

BETJENINGS- OG OPSTILLINGSVEJLEDNING

ICON-LINE MODERNA SERIEN



www.heta.dk

 **HETA**

DK

DANSK DESIGN . DANSK KVALITET . DANSK PRODUKTION

Heta ønsker tillykke med jeres nye brændeovn, og vi er overbevist om, at I vil få stor glæde af jeres nye Heta ovn. Særlig hvis I følger nedenstående råd og anvisninger.

Icon-Line Moderna Serien er godkendt efter EN 13240, NS 3058, NS 3059.

Med godkendelsen har I som bruger garanti for, at brændeovnen lever op til en række specifikationer og krav, som sikrer at der er brugt gode materialer, at brændeovnen ikke belaster miljøet, og at den har en optimal fyringsøkonomi.

Indhold betjeningsvejledning

Før opstilling.....	3-5
1. Betjeningsvejledning	6
1.1 Før i brugtagning.....	6
1.2 Første fyring	6
1.3 Regulering af luft	6
1.4 Optænding	6
1.5 Påfyring	6
1.6 Asketømning	7
1.7 Reduceret afbrænding	7
1.8 Eksplosionsfare.....	7
1.9 Trækforhold i skorsten	7
1.10 Brænde.....	8
1.11 Driftsforstyrrelser.....	9
1.12 Skorstensbrand.....	9
1.13 Vedligeholdelse	9
1.14 Rengøring af glas	9
1.15 Vedligeholdelsesskema.....	10
1.16 Garanti.....	10
1.17 Smøring af ovens bevægelige dele med grafit spray.....	11
1.18 Ovndata tabel EN 13240	11
1.19 Fejlsøgningstabel	12
1.20 Rensning efter skorstensfejning	13
1.21 Rensning efter skorstensfejning Sideglas	14
1.22 Reservedele.....	15-17
2. Opstillingsvejledning	18

Heta A/S

Jupitervej 22,
DK-7620 Lemvig

Telefon: +45 9663 0600
E-mail: heta@heta.dk

Copyright © 2014 Heta
Heta er et registreret
varemærke tilhørende Heta A/S

Trykt i Danmark
Forbehold for trykfejl og ændringer

17.01.2024
0037-1940 Version 1,0

FØR OPSTILLING

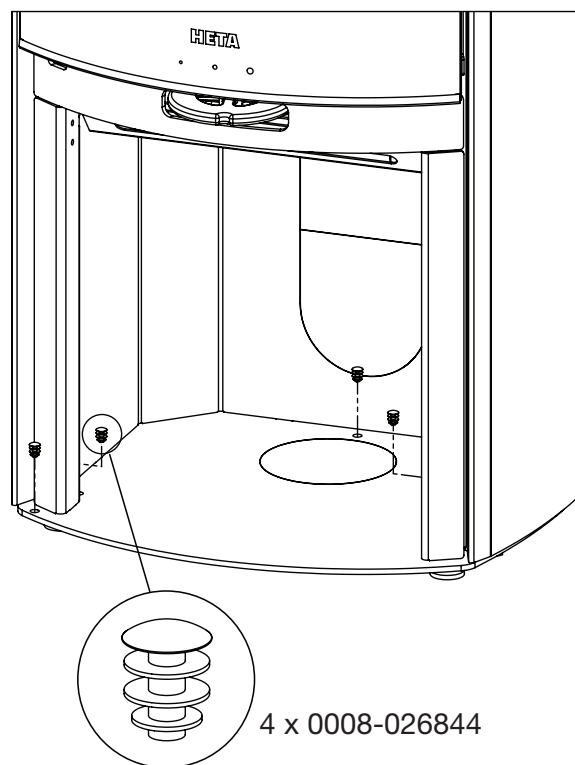
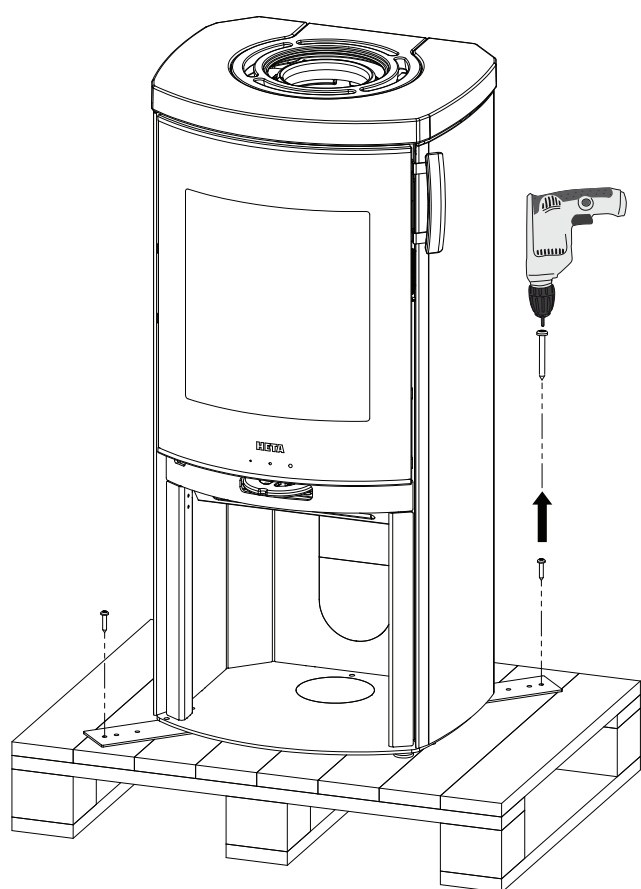
HETA brændeovne er kvalitetsprodukter, derfor er dit første indtryk meget vigtigt!

Vi har et godt logistik-netværk, som transporterer brændeovnene med stor omhu til vores forhandlere. Alligevel kan der ved transport eller ved håndtering af de ofte tunge ovne ske skade.

Det er vigtigt, at du efter modtagelsen tjekker brændeovnen fuldstændig, og rapporterer eventuelle skader eller mangler til din forhandler.

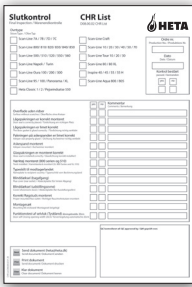

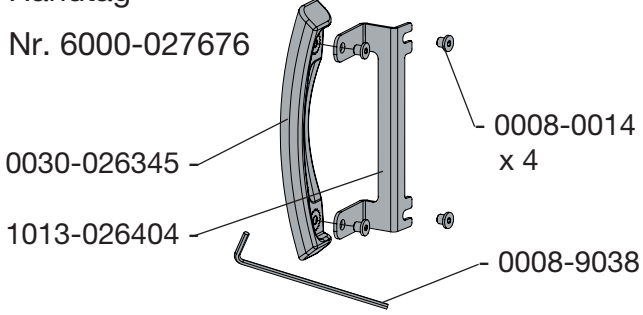
Emballagen skal bortskaffes som følger: Træ er ubehandlet og kan brændes. Folie og pap kan du aflevere på din lokale genbrugsplads.

Udpakning af brændeovn




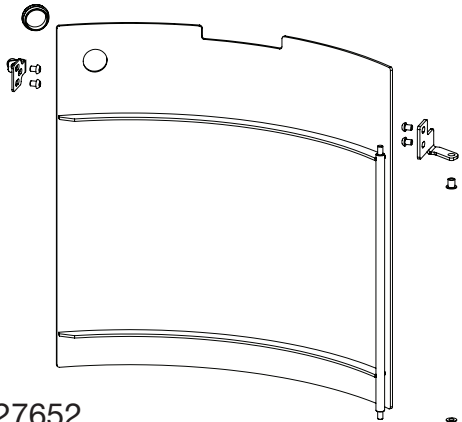
I jeres nye brændeovn findes følgende:

<p>Betjeningsvejledning</p>	
<p>Heta handske Nr. 0023-9002</p>	
<p>Typeskilt</p>	
<p>Dupsko 4 x 0008-026844</p>	

<p>CHR list</p>	
<p>Grafit spray for smøring Nr. 0027-0130</p>	
<p>Håndtag Nr. 6000-027676</p>	

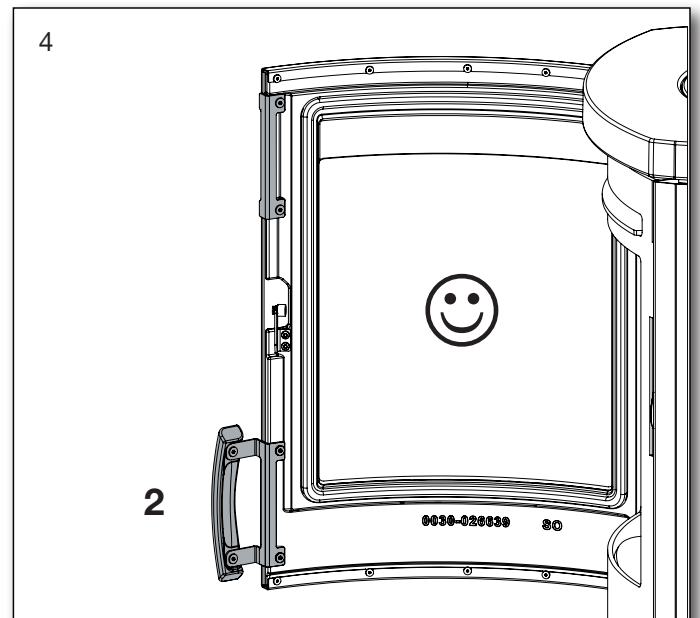
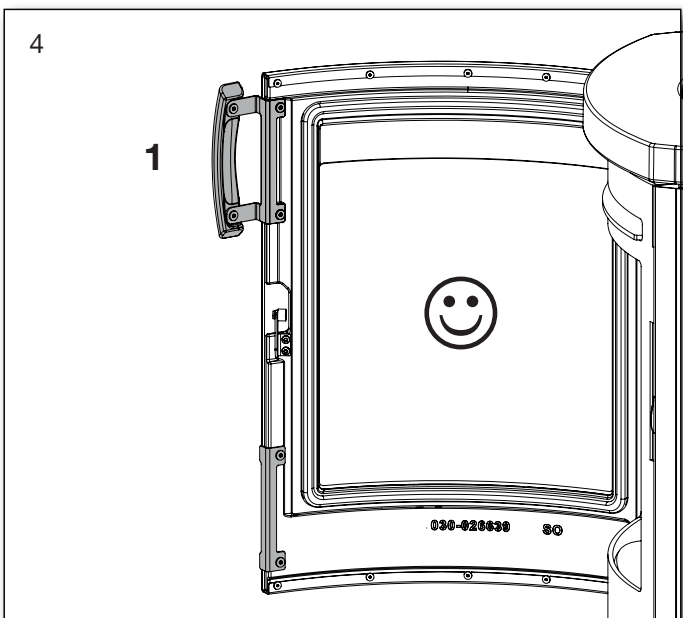
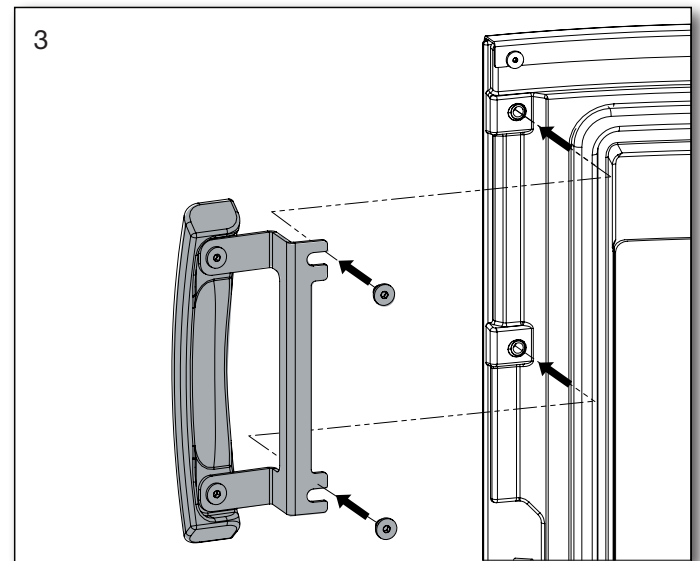
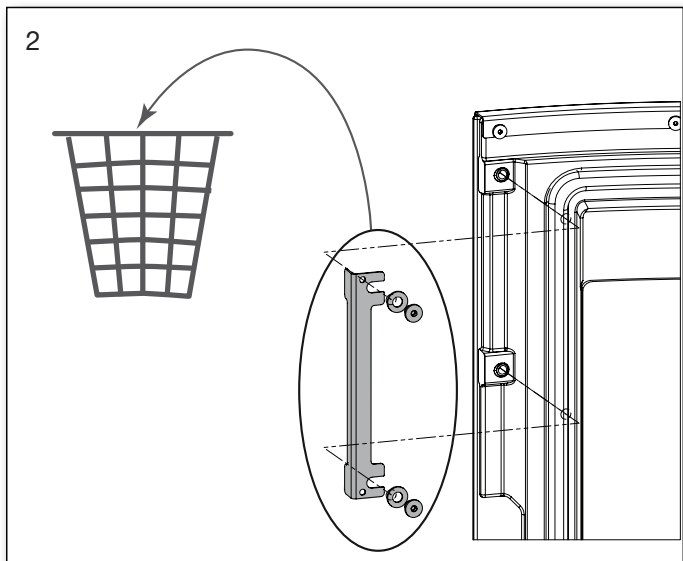
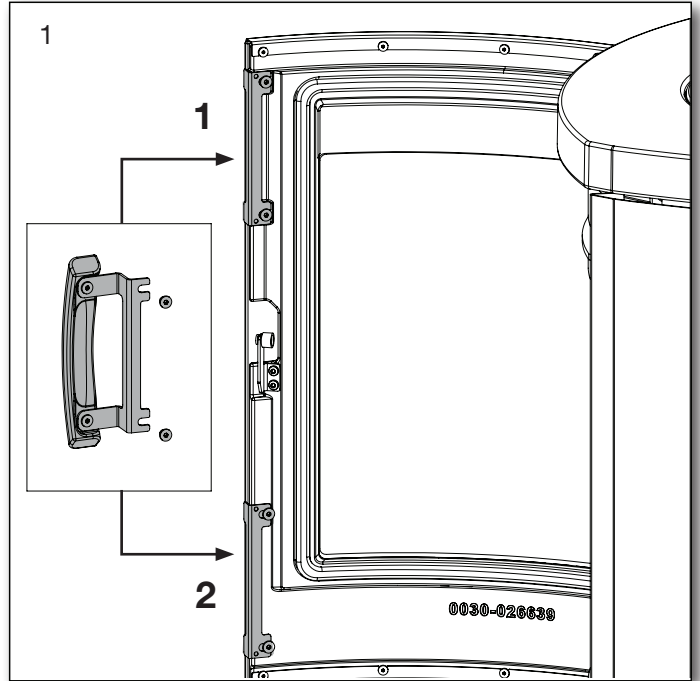
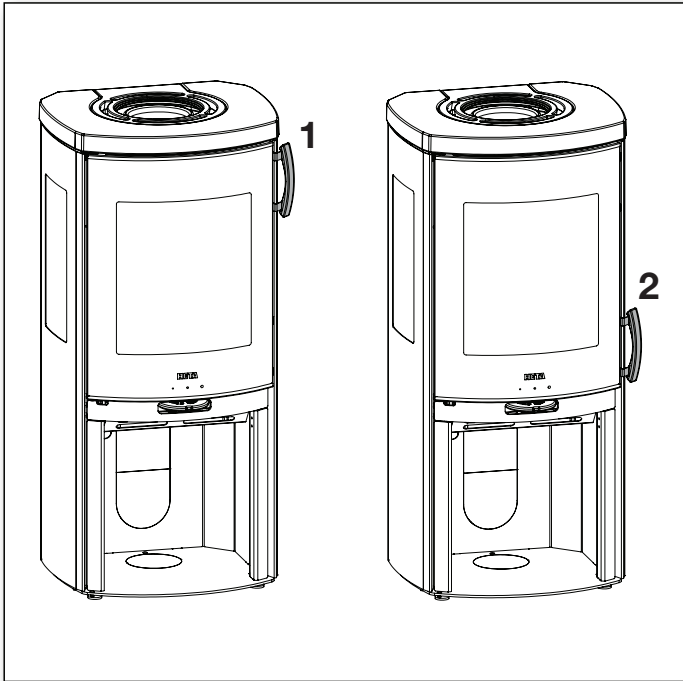
Værktøj medfølger ikke.

<p>Tilkøbt del Skift til bagudgang Nr. 0030-2410 Ikke Icon-Line Moderna V serien</p>	
---	---

<p>Tilkøbt del Underlåge Nr. 6000-027652</p>	
---	---

Før i brugtagning

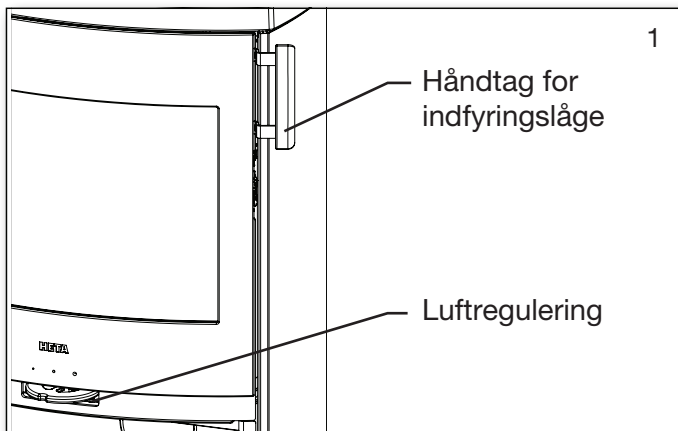
Montering af håndtag for indfryringslåge. Pos 1 eller 2.



1. BETJENINGSVEJLEDNING

1.1 Før i brugtagning

Inden brændeovnen tages i brug, skal du sikre dig, at opstillingsbetingelserne er overholdt. Se side 18.

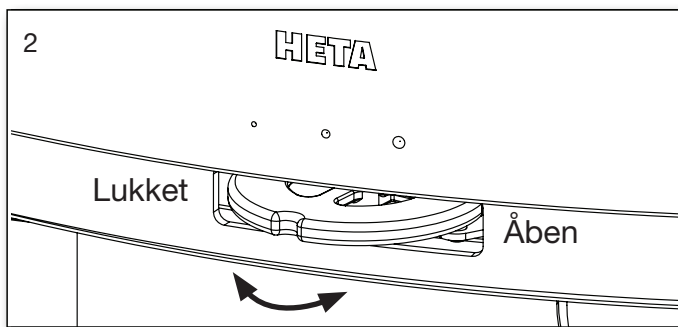


1.2 Første fyring

Ovnens maling er fra fabrikken gennemhærdet, dog kan der stadig opstå lidt lugtgener. Derfor bør der luftes ud, første gang ovnen tages i brug.

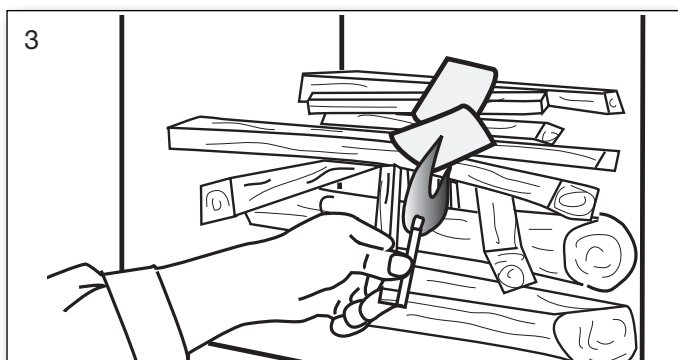
1.3 Regulering af luft

Ovnen tilføres forbrændingsluft, ved hjælp af håndtaget under indfyriingslågen. Se fig. 2.



1.4 Optænding

Læg 2 stykker brænde i bunden. Ovenpå stabler du pindebrænde i lag med luft imellem, så du kan tænde i den øverste del.



Anvend evt. paraffin optændingsposer. Flammerne skal arbejde sig oppe fra og ned.



Brug aldrig flydende væsker til optænding.

Der åbnes helt for forbrændingsluften. Det anbefales at hele den første indfyring afbrændes med forbrændingsluften helt åben, således at ovn og skorsten bliver godt gennemvarm.



Ovnen er sikkerhedsgodkendt til påfyldning af max 2,5 kg træ. Overskrides dette bortfalder garantien.



Opstart/optænding.
Scan koden og vælg sprog.

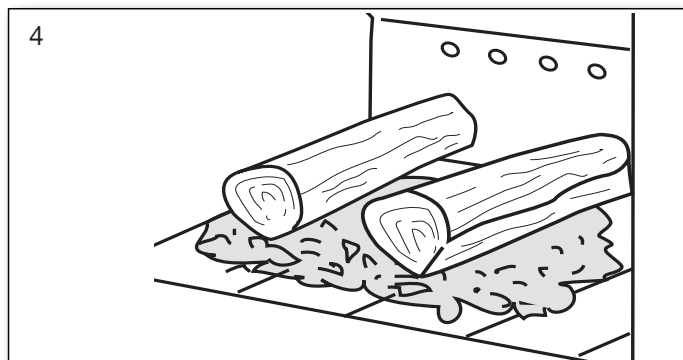
1.5 Påfyring

Normal påfyring bør ske, mens der endnu er et godt glødelag. Fordel gløderne i bunden, men med flest forrest i ovnen. Brændestykker svarende til 1,6 kg for Icon-Line Moderna Serien placeres ovenpå gløderne i et lag vinkelret på indfyriingsåbningen. Se fig. 4.

Åbn forbrændingsluften helt og hold evt. indfyriingslågen på klem. (Det er ikke nødvendigt at holde indfyriingslågen på klem, men det kan fremskynde antændingen af træet).

Træet vil nu antændes inden for ganske kort tid (typisk 1 - 3 minutter). Hvis der er antændt med åben indfyriingslåge, lukkes denne kort efter at træet er antændt, og når ilden har godt fat i alt træet, justeres forbrændingsluften til det ønskede niveau.

Nomial ydelse på 6,2 kW er svarende til en fyringsinterval på ca. 51 minutter ved:

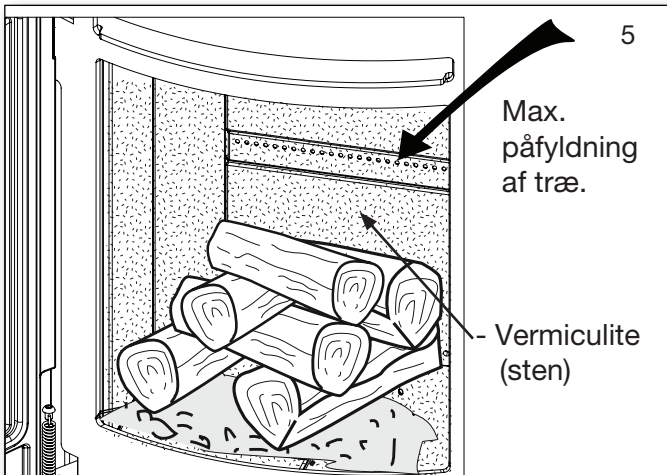


Ovntype	Åben forbrændingsluft spjæld i %	Indfyringsmængde træ i kg.
Icon-Line Moderna Serien	44	1,6



Indfyringslågen skal være lukket under drift, undtaget ved påfyring.

Sørg for ved påfyring, at træet ikke ligger for tæt, da det vil give en dårligere forbrænding og dermed en ringere udnyttelse af træet.



Ved påfyring skal brændestykkerne lægges forsigtigt ind i brændkammeret, da der kan risikeres brud på Vermiculite (sten).

Er der reduceret træk i skorstenen, anbefaler vi at åbne et vindue ved påfyring. Dette vil give bedre udluftning til rummet og mere ilt til forbrændingen.

1.6 Asketømning

Det er en fordel at lade ca. 0,5 cm aske ligge i bunden af brændkammeret ovenpå bunden for næste optænding og som isolering.



Vær forsigtig, når asken tømmes ud. Der kan gemme sig gløder i asken i lang tid. Tøm aldrig aske ud i en brændbar beholder.

1.7 Reduceret afbrænding

Ovnen er godkendt til intermitterende brug.

Skru aldrig længere ned for luften, end at der altid er flammer fra træet, og vent med at lukke forbrændingsluften mere i indtil flammerne er gået ud, og træet er omdannet til glødende trækul.

Ønsker du at fyre med mindre effekt, gøres dette ved at påfylde en mindre mængde træ af gangen og tilføre mindre luftmængde, men husk, forbrændingsluften må aldrig lukkes helt under fyring.

Vær opmærksom på, at ovnen vil sode, hvis der skrues for langt ned for luften. Der bliver ikke tilført nok ilt, og der opstår risiko for at rude mv. vil sode til, og det er ikke godt for miljøet.

Ved en kombination af ovennævnte og evt. fugtigt træ, kan tilsodningen blive så kraftig og klæbrig, at tætningsnoren på indfyringslågen vil blive rykket af, når lågen åbnes næste dag.



Fyr aldrig i ovnen, hvis tætningsnoren har løsnet sig.

1.8 Eksplosionsfare!!!



Det er meget vigtigt aldrig at forlade ovnen, inden der er blivende flammer efter påfyldning af træ (vil normal fremkomme inden for 1/2 -1 minut).

Eksplosionsfare kan evt. opstå, hvis der fyldes for meget træ på ovnen, eller hvis lufttilførslen bliver for lille. Idet der udvikles store mængder gas som kan medføre fare for en røggas eksplosion.

Advarsel!



Da en brændeovn bliver varm under fyring (mere end 90°C), skal der udvises en fornøden forsigtighed.

Børn bør undgå kontakt med ovnen.

Opstil evt. gitter og placér ikke brændbare ting, som tørrestativer, møbler, gardiner for tæt på ovnen.

1.9 Trækforhold i skorsten

Dårlige trækforhold medfører at brændeovnen ikke brænder som den skal, glas kan sode til, skorstenen skal renses oftere, det giver dårlig fyringsøkonomi, forurener omgivelserne unødigt, og røg vil trænge ud af ovnen, når indfyringslågen åbnes.

For at opnå optimal fyring og højest mulig virkningsgrad er denne ovn konstrueret på en måde, så den selv giver en optimal blanding af forbrændingsluften. Dette giver en høj virkningsgrad og ruden bliver holdt helt ren for sod, fordi forbrændingsluften ”skyller” ned over den.

Min. skorstenstræk er: 12 PA for Icon-Line Moderna Serien. Det er ved dette træk, at ovnen er

afprøvet og godkendt, og det er nødvendigt for at give en ren forbrænding med et flot flammebil- lede samt høj virkningsgrad og dermed en god brændeøkonomi. Der vil dog stadig være risiko for røgudslip, hvis indfyringslågen åbnes under kraftig fyring, eller der er manglende lufttilførsel til rummet, evt. forårsaget af en tændt udsugning andet sted i huset.

Icon-Line Moderna Serien:

Røggastemperatur ved nominal ydelse er:

298° henført til 20° C,

Røggas masse flowet er følgende:

4,8 g/sek. Svarende til 17,3 m³/h forbrændings- luft ved afbrænding af 1,6 kg træ.

Skorstenens træk skabes på baggrund af skor- stenens højde og diameter, samt temperaturdif- ferensen mellem røg- og udetemperatur.

Skorstenens isolering er derfor vigtig, da nye ef- fektive ovne brænder med lav røgstemperatur.

Vind og vejrforhold har også indflydelse på træk- ket, i visse tilfælde kan der ved uheldig vindret- ning, kombineret med skorstenens placering opstå negativ træk (det blæser ned gennem skorstenen), og røg vil trænge ud af ovnen.

Inden genoptænding efter længere tids stilstands- periode kontrolleres det, at ovn og skorsten er fri for evt. blokeringer (sodpropper, fuglereder mm).

Nedsat træk kan forekomme når:

- Temperaturforskellen mellem røg- og ude- temperatur er for lille, f.eks. ved dårlig isoleret skorsten
- For kort skorsten
- Udetemperaturen er høj, og inde temperatur er lav f. eks. om sommeren
- Falsk luft i skorstenen
- Skorsten og røgrør tilstoppet
- Huset er for tæt (manglende friskluft tilførsel)
- Skorstenen er dårligt placeret i forhold til omgivelser som f. eks. tagryg og træer, der kan give turbolens.

Godt træk forekommer når:

- Temperaturforskellen i skorsten og udetemperatur er stor
- Det er klart vejr
- Skorstenen har den rette højde, der er min. 4 meter over ovnen og fri af tagryg.

1.10 Brænde

Din nye brændeovn er EN godkendt til fyring med brænde. Der må derfor kun anvendes rent tørt træ til afbrænding i ovnen.

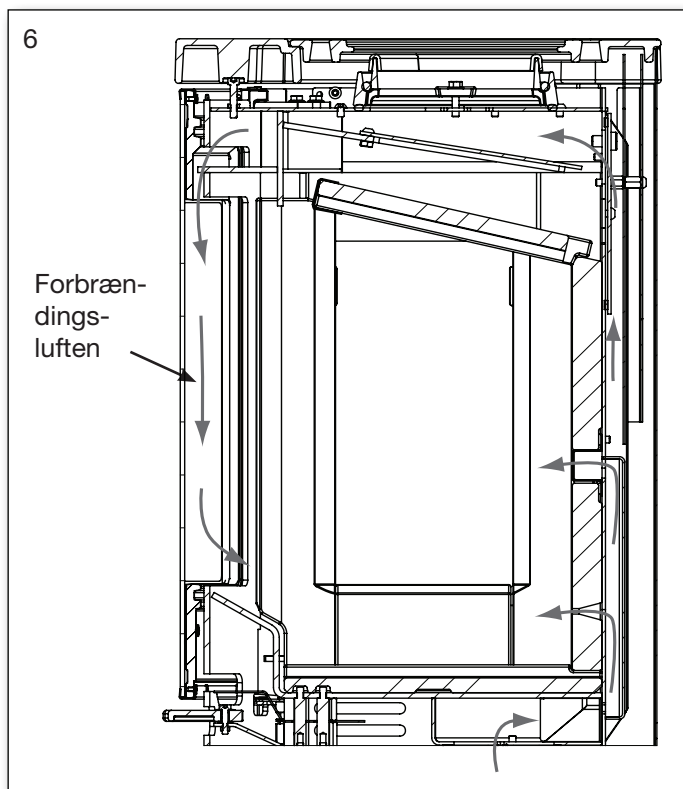
Brug aldrig brændeovnen til afbrænding af driv- tømmer, da det kan indeholde meget salt, som derved kan ødelægge ovn og skorsten. Ligele- des må affald, malet træ, trykimprægneret træ, eller spånplader ikke afbrændes, da disse kan udsende giftig røg og dampe.

Korrekt fyring giver optimalt varmeudbytte og økonomi. Du undgår samtidig miljøproblemer i form af lugt- og røggener, endvidere mindskes risikoen for skorstensbrand.

Er træet fugtigt, bruges en stor del af varmen til at fordampe vandet og varmen forsvinder op gen- nem skorstenen. Det er derfor ikke bare uøkono- misk at fyre med fugtigt træ, men det giver også øget risiko for løbesod, røg- og miljøproblemer. Derfor er det vigtigt, at du anvender tørt træ, dvs. træ med et fugtindhold på max. 20 %. Dette op- nås ved at lagre træet 1-2 år før brug.

Brændestykker med en diameter over 10 cm. bør kløves, inden lagring. Brændestykkerne skal have en passende længde ca. 20 cm, så de kan ligge plant over glødelaget.

Ved lagring i det fri er det bedst at overdække træet.



Eks. på anbefalede træsorter

og deres typiske vægtfylde pr. m³ angivet som 100% træ med et vandindhold på 18%.

Træsart	kg/m ³	Træsart	kg/m ³
Bøg	710	Pil	560
Ask	700	El	540
Eg	700	Skovfyr	520
Elm	690	Lærk	520
Ahorn	660	Lind	510
Birk	620	Gran	450
Bjergfyr	600	Poppel	450

Brug af olieholdige træsorter som teak og mahogni frarådes, da det kan give skader på glasset.

Brændværdi i træ

Der skal bruges cirka 2,4 kg almindeligt brænde for at erstatte 1 liter fyringsolie.

Alt træ har stort set samme brændværdi, som er ca. 5,27 kWh/kg for absolut tørt træ.

Brænde med en fugtighed på 18% har en nytteeffekt på ca. 4,18 kWh/kg, og fyringsolie indeholder ca. 10 kWh/L.

CO₂ udledning

1000 liter fyringsolie danner ved forbrænding 3,171 tons CO₂.

Da træ er en CO₂ neutral varme/energikilde, sparer man miljøet for cirka 1,3 kg. CO₂, hver gang man har brugt 1 kg almindeligt brænde.

1.11 Driftforstyrrelser

Opstår der lugt- eller røggener, er det vigtigt først at undersøge, om skorstenen er tilstoppet. Minimumstrækket skal naturligvis være til stede, for at opnå en fornuftig styring af ilden.

Du skal dog være opmærksom på, at skorstenstrækket er afhængigt af vindforholdene. Ved stor vindstyrke, kan trækket blive så kraftigt, at montering af et spjæld i røgrøret til regulering af trækket, kan blive nødvendigt.

I forbindelse med fejning af skorstenen skal man være opmærksom på, at der kan lægge sig sod m.m. på røgvendepladen.

Brænder træet for hurtigt, kan det skyldes et for kraftigt skorstenstræk. Man bør ligeledes undersøge om pakning i indfyringslågen er i orden.

Varmer brændeovnen for lidt, kan det skyldes brugen af vådt træ. En stor del af varmeenergien bliver brugt til tørring af træet, og resultatet er en dårlig varmeøkonomi samt forøget risiko for tilsodning af skorstenen.

1.12 Skorstensbrand

Opstår der skorstensbrand, hvilket kan fremkomme på grund af fejlbetjening eller længere tids brug af fugtig træ, lukkes indfyringslåge og lufttilførsel helt i, hvorved ilden kvæles.

Tilkald brandvæsen.

Kontakt skorstensfejeren inden ovnen tages i brug igen.

1.13 Vedligeholdelse

Brændeovnen er overfladebehandlet med varmebestandigt lak.

Brændeovnen rengøres med en fugtig klud.

Udbedring af eventuelle skader kan foretages med en reparationslak, som kan købes på spraydåse.

1.14 Rengøring af glas

Ved en dårlig forbrænding, f.eks. ved fyring med vådt træ, kan glasruden let blive sodet.

Dette kan nemt og effektivt fjernes med glasrens, der påføres med en klud.

Spray aldrig direkte på glasset.



1.15 Vedligeholdelsesskema

Opgave/Interval	Brændeovnsens ejer					Autoriseret fagmand	
	Før fyrings-sæson	daglig	1 uge	30 dage	60-90 dage	1 år	2 år
Rensning af skorsten (jfr. skorstensfejer)	R						
Rensning af røgrør (ovn og skorsten)	R				R		
Rensning af ovnsens brændkammer	R	VI			R		
Rensning ekstern forbrændingsluft	R				R		
Kontrollere/skifte pakning for låge	K	VI					K
Kontrollere/skifte pakning for glas	K	VI					K
Kontrollere/skifte pakning for røgrør	K	VI					K
Kontrollere/skifte vermiculite (sten)	K	VI					K
Smøre hængsler	S	VI					
Smøre lås	S	VI					

R = rens

S = smøre med grafit spray

K = kontrollere - evt. skifte

VI = visuel inspektion - evt. rens/skifte/justere

1.16 Garanti

Heta brændeovne gennemgår en grundig kvalitetskontrol under produktionen, før de forlader fabrikken til forhandleren. Derfor ydes **fem års garanti** på fabrikationsfejl.

Der ydes **et års garanti** på maling fra produktionsdatoen hos Heta A/S.

Der ydes **tre måneders garanti** på pakninger, vermiculitsten og glas fra købsdatoen ude hos forhandleren.

Garantireklamationer skal videregives til forhandleren, (der hvor produktet er købt) som igen vil kontakte Heta for at finde en mulig løsning på problemet. For at indgive et krav skal du angive installationsdato, billede af typeskiltet, modeltype og en beskrivelse af problemet med billeder.

Godtagelse af garantien er betinget af forudgående kontrol i samarbejde med Heta A/S.

Garantien omfatter ikke:

Sliddele/skrøbelige dele såsom:

- Ildfaste sten i brændkammeret, glas, tætningsbånd og risteramme.
- Skader forårsaget af forkert brug.
- Transportomkostninger i forbindelse med garantireparation.
- Montering/demontering ved garantireparation.

Ved evt. reklamationer henvis venligst til fakturanummer.

Advarsel



Enhver uautoriseret ændring af brændeovn samt anvendelse af uoriginale reservedele vil medføre bortfald af garanti.

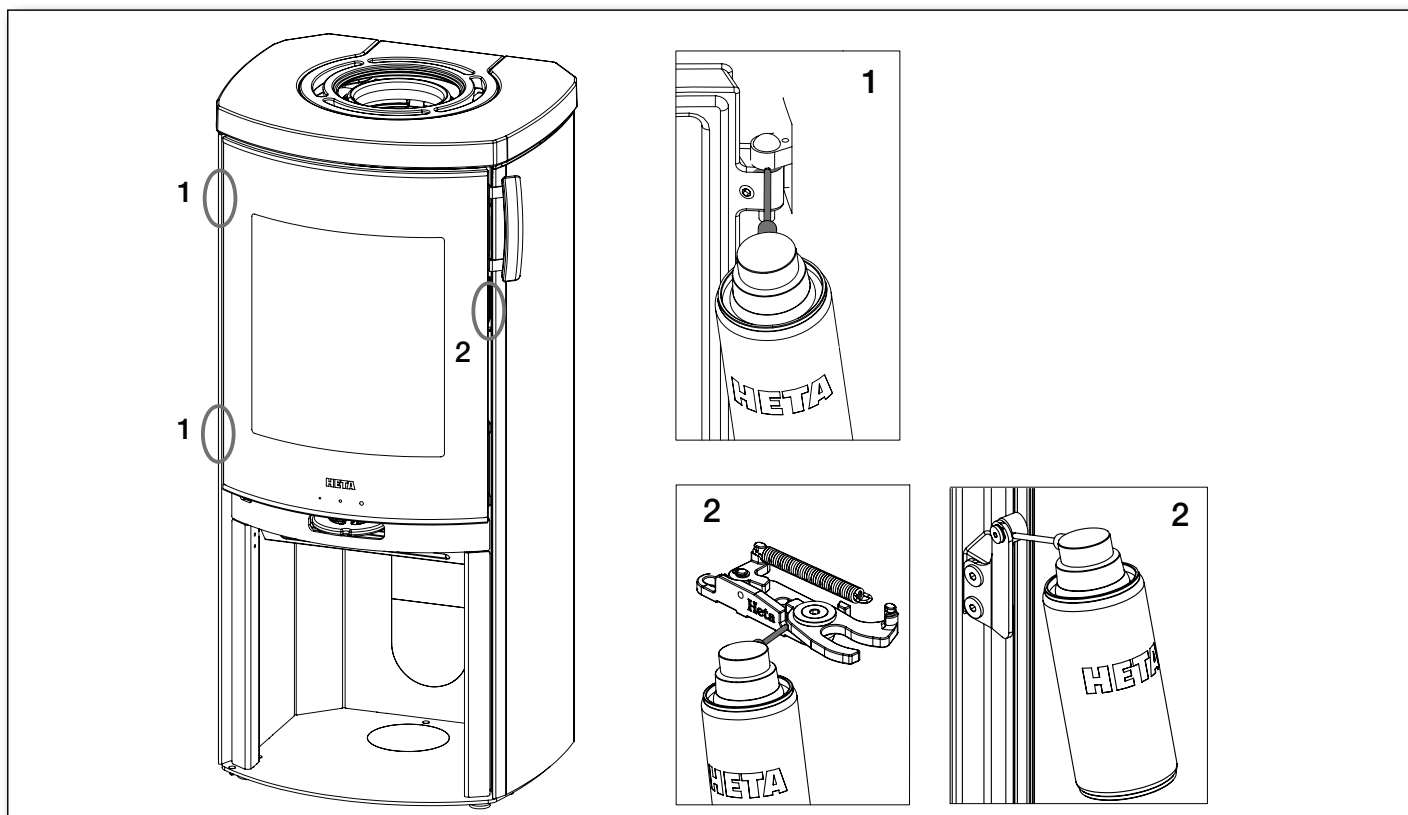
1.17 Smøring af ovnens bevægelige dele med grafit spray



Inden brug af grafit spray bør du afdække grundigt, så smøremidler kun påføres de bevægelige dele.

Afprøv altid grafit sprayeren på en skjult overflade, så du sikrer dig, at dåsen doserer efter hensigten.

Grafit spray må kun anvendes på en kold ovn.



1.18 Ovndata tabel i h.t. EN 13240-afprøvning

Testet som fritstående ovn og med uisoleret røgrør

Ovntype Brændeovn	Nominel røg- gas tempera- tur ved 20°C rumtemperatur C°	Røg- studs mm	Luft- spjæld mm	Ind- fyrings- mængde kg	Træk min. mbar	Nominel ydelse kW	Virknings- grad %	Afstand fra ovn til brændbart materiale i mm			Ovnens vægt kg
								ved siden af ovn	bag ovn Isoleret/uiso- leret røgrør	til møbler	
Icon-Line Moderna	298	ø150	ø100	1,6	0,12	6,2	79	400	60/160	1100	*
Icon-Line Moderna Sideglas	298	ø150	ø100	1,6	0,12	6,2	79	450	60/160	1100	*
Icon-Line Moderna V	298	ø150	ø100	1,6	0,12	6,2	79	400	25	1100	*
Icon-Line Moderna V Sideglas	298	ø150	ø100	1,6	0,12	6,2	79	450	25	1100	*

Middeltemperatur i røgstuds: Icon-Line Moderna Serien 358° C

Icon-Line Moderna * stål	110 kg.	Icon-Line Moderna Sideglas * stål	109 kg.	Icon-Line Moderna V * stål	113 kg.	Icon-Line Moderna V Sideglas * stål	111 kg.
* komplet sten	159 kg.	* komplet sten	146 kg.	* komplet sten	161 kg.	* komplet sten	148 kg.
* stentop	115 kg.	* stentop	113 kg.	* stentop	117 kg.	* stentop	115 kg.

Den nominelle effekt er den effekt, som ovnen er afprøvet ved.

Afprøvning er foretaget med forbrændingsluften åben 44% for Icon-Line Moderna Serien.

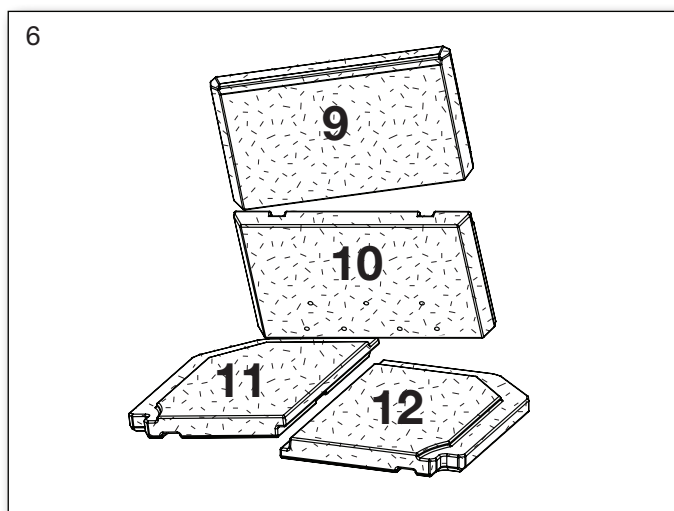
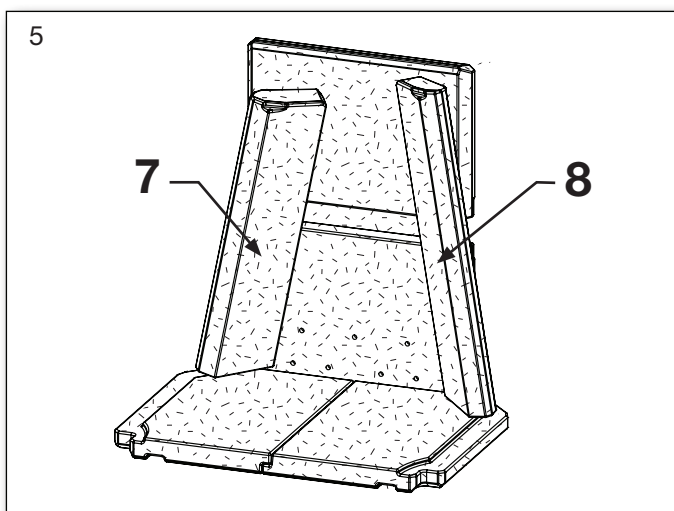
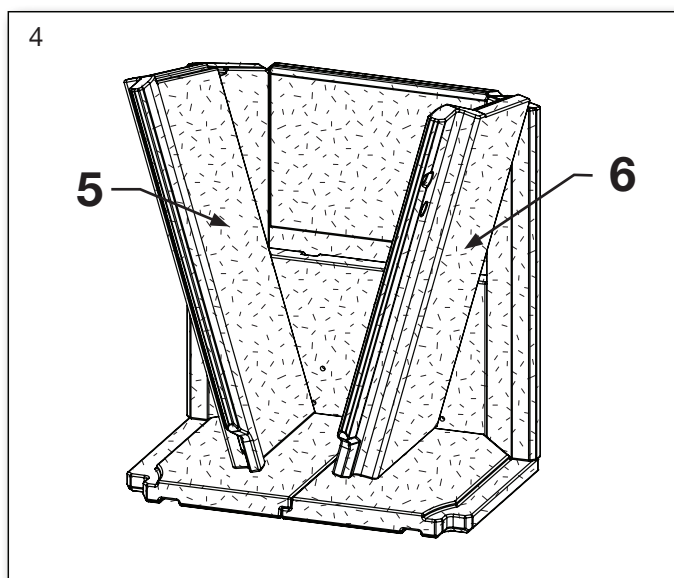
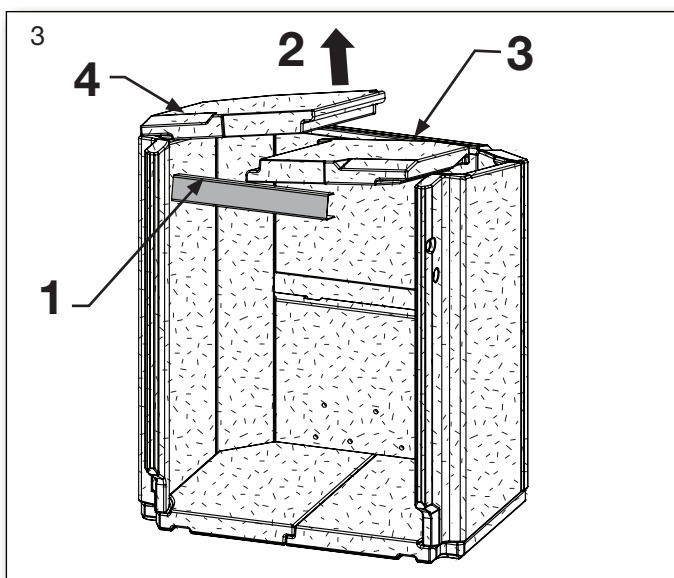
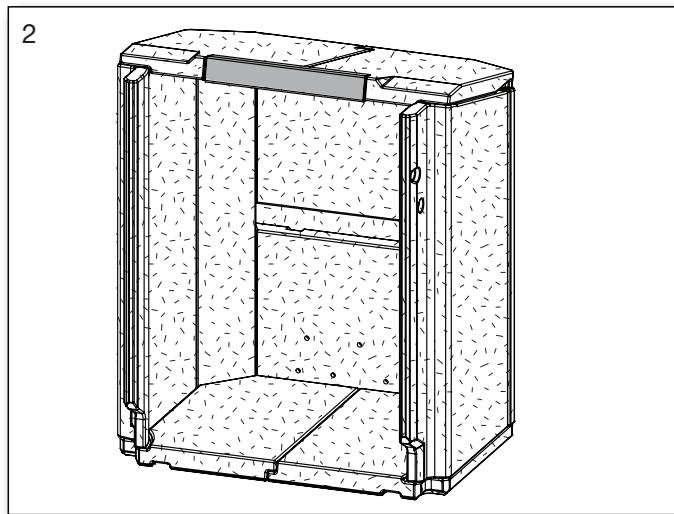
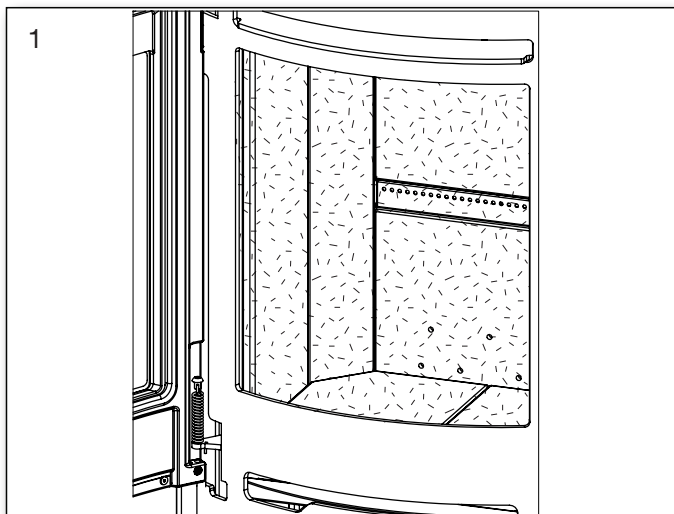
1.19 Fejlsøgningstabel - gælder alle ovntyper

Fejl	Årsag	Fejlsøgning	Løsning
Optændingsproblemer, når ovnen er kold – røg trænger ud i rummet. Når brændkammeret er varmet op, brænder ovnen fint.	Utilstrækkeligt skorstenstræk – skorstenenen trækker først optimalt, når den er varm.	Man kan teste med en lighter, om flammen trækkes ind i brændkammeret.	Skorsten optimeres.
Ovnen brænder fint, men glasset soder til.	For lav temperatur i brændkammeret.	Tjek mængde af træ og indstilling af luftregulering.	Ved optænding anvendes små stykker pind, der må ikke skrues ned for lufttilførsel for tidligt. Ruden vil brænde rent igen ved fyring med tilstrækkeligt med træ og lufttilførsel
Ovnen brænder dårligt efter opvarmningsfasen, og glasset soder langsomt til.	Sod i røgrør.	Røgrør kontrolleres regelmæssigt, da problemet opstår snigende.	Renses regelmæssigt, anvendelse af vandrette røgrør begrænses. Anvend ikke brændsel, der danner store mængder aske.
	Utilstrækkeligt skorstens-træk.	Fejl opstår som regel allerede ved optænding, skorstensmåling foretages.	Skorstenstrækket optimeres.
	Utilstrækkelig lufttilførsel.	Kontrollér lufttilførslen.	Læs betjeningsvejledningen og instruer alle brugere.
	Vådt træ.	Anvend tørt, rent træ med max. 20% fugt.	Brænde skal helst tørre i min. 1 år efter evt. kløvning.
	For store brændestykker.	Optimal størrelse - se afsnit for brænde og en max. diameter på 10 cm.	Anvende mindre brændestykker.
	Utilstrækkelig lufttilførsel til rummet. Emhætte, tætte vinduer osv.	Sørg for tilstrækkelig med frisk luft, åbn vinduet, kontrollér ekstern lufttilførsel.	Afhængigt af årsagen skal vinduerne åbnes, ekstern lufttilførsel renses.
Vermiculite i brændkammer slides meget.	Træ og røggas slider på vermiculitten.	Undersøg om slitage er normal.	Almindelig slitage og smårevner har ingen betydning. Skal skiftes, når brændkammerets stål er synligt.
For hurtig forbrænding.	For meget skorstenstræk.	For test – åbn evt. renseløbet og husk at lukke igen.	Mål skorstenstræk og installer evt. spjæld i røgrør.
	Pakning for låge eller askespand/skuffe er defekt.	Ved kold ovn sættes et stykke papir i klemme i lågen – pakningen skal holde let fast på papiret, så det ikke selv falder ud. Normal slitage.	Pakningen udskiftes.
Vermiculite i brændkammeret er revnet.	Stød eller slag ved påfyldning af brænde.	Normal slitage	Revner har kun kosmetisk betydning. Skiftes, når brændkammerets stål bliver synligt
Ståloverflader i brændkammeret er oxideret.	Temperaturen i brændkammeret er for høj.	Uegnet brænde anvendes (fx kul), kontrollér mængde af brænde, læs betjeningsvejledning.	Optræder der tydelige revner eller svækelse i ovnens korpus, skal ovnen skiftes ud.
Ovnen fløjter	For meget skorstenstræk	For test – åbn evt. renseløbet og husk at lukke igen.	Spjæld installeres.
Ovnen knalder	Som regel spændinger i metalpladerne.	Optræder som regel kun under opvarmning og nedkøling.	Metalpladerne justeres.
Ovnen tikker	Normal udvidelse og sammentrækning på grund af temperaturen.	Normal lyd.	Sørg for at temperaturen i brændkammeret er så konstant som mulig.
Ovnen knirker	Temperaturen i brændkammeret er for høj.	Mindre mængde brændsel. Tjek også pakning i askespand/skuffe.	Se betjeningsvejledning.
Ovnen lugter - overfladen damper.	Maling på ovnens overflade er ikke hærdet endnu.	Se betjeningsvejledning vedr. første optænding.	Tilstrækkelig udluftning er nødvendig.
Kondensvand i brændkammeret.	Fugt i vermiculitten.	Tjek vermiculittens beskaffenhed.	Fordamper af sig selv efter at ovnen har brændt et par gange.
	Vådt træ.	Mål fugtindholdet.	Anvend tørt brænde.
Kondens fra røgrør.	Røret er for langt eller skorstenen er for kold.	Tjek røgrørets længde og varmetab.	Røgrøret optimeres, skorstenen isoleres.
	Fugtig træ	Mål fugtindhold.	Anvend tørt brænde.
Bevægelige dele knirker.	Manglende smøring.	Hvilken del.	Smøre med grafit spray.

1.20 Icon-Line Moderna Serien. Rensning for sod efter skorstensfejning og evt. udskiftning af sten

Bemærk: Det kan være nødvendigt at rense/støvsuge bagstenens huller og luftkanal.

Rækkefølge for afmontering af sten.



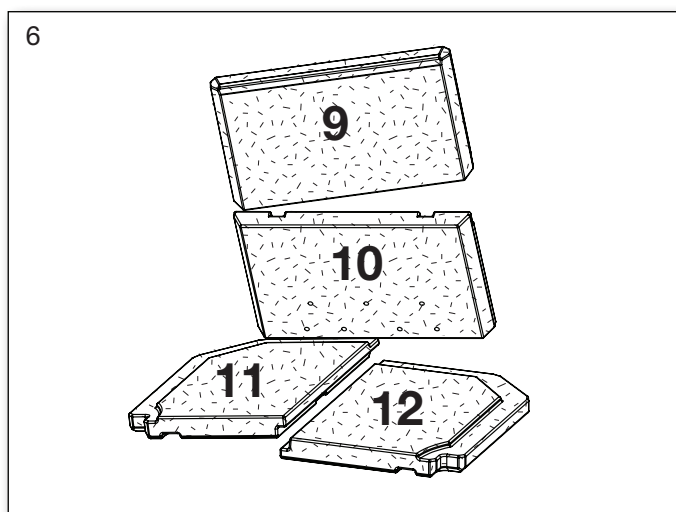
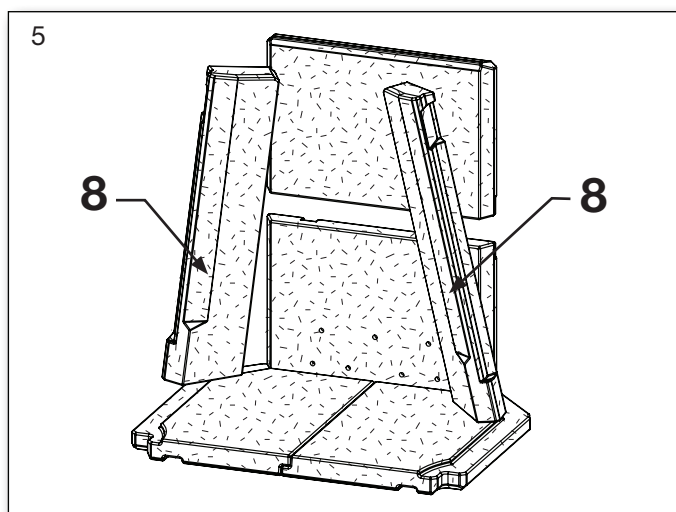
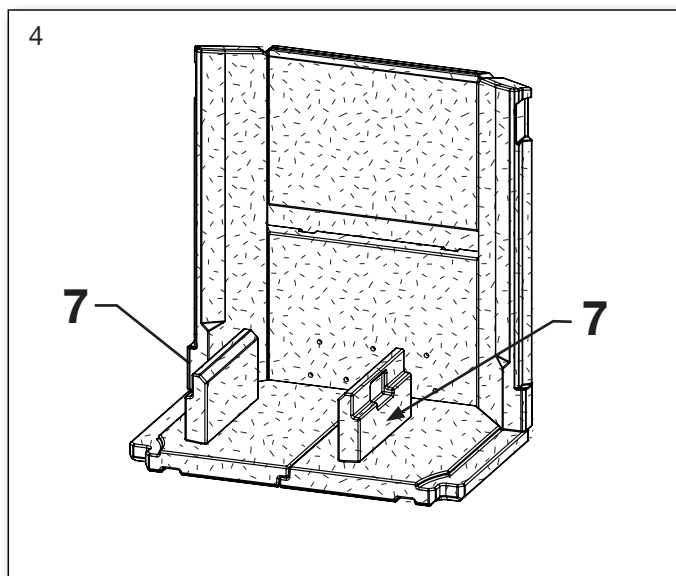
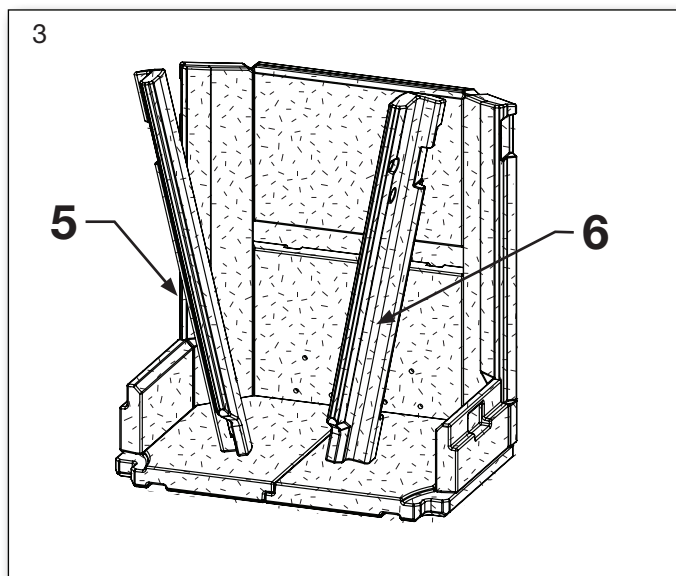
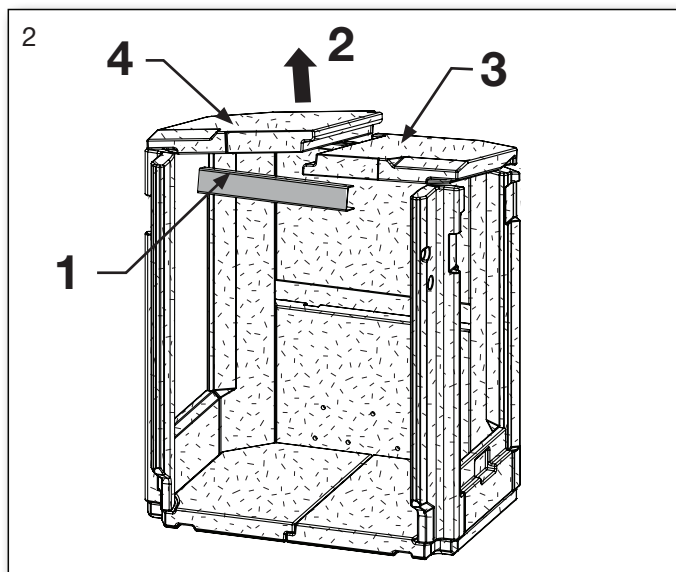
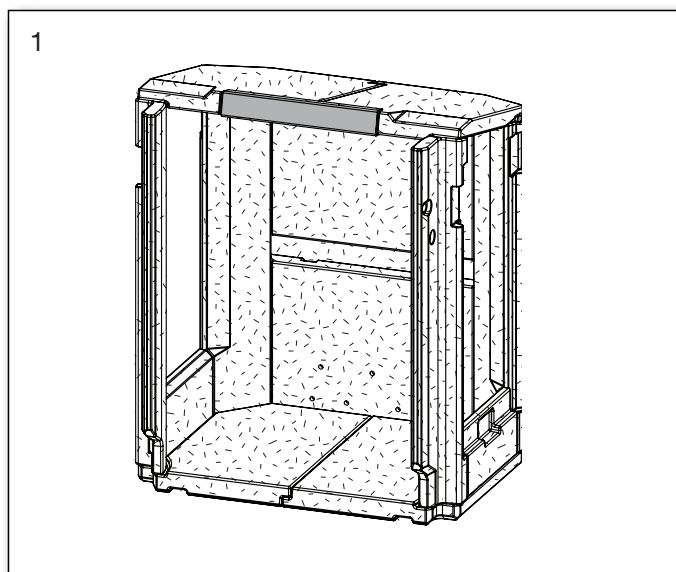
Isættes i modsat rækkefølge. Start med fig. 6.

1.21 Icon-Line Moderna Sideglas.

Rensning for sod efter skorstensfejning og evt. udskiftning af sten

Bemærk: Det kan være nødvendigt at rense/støvsuge bagstenens huller og luftkanal.

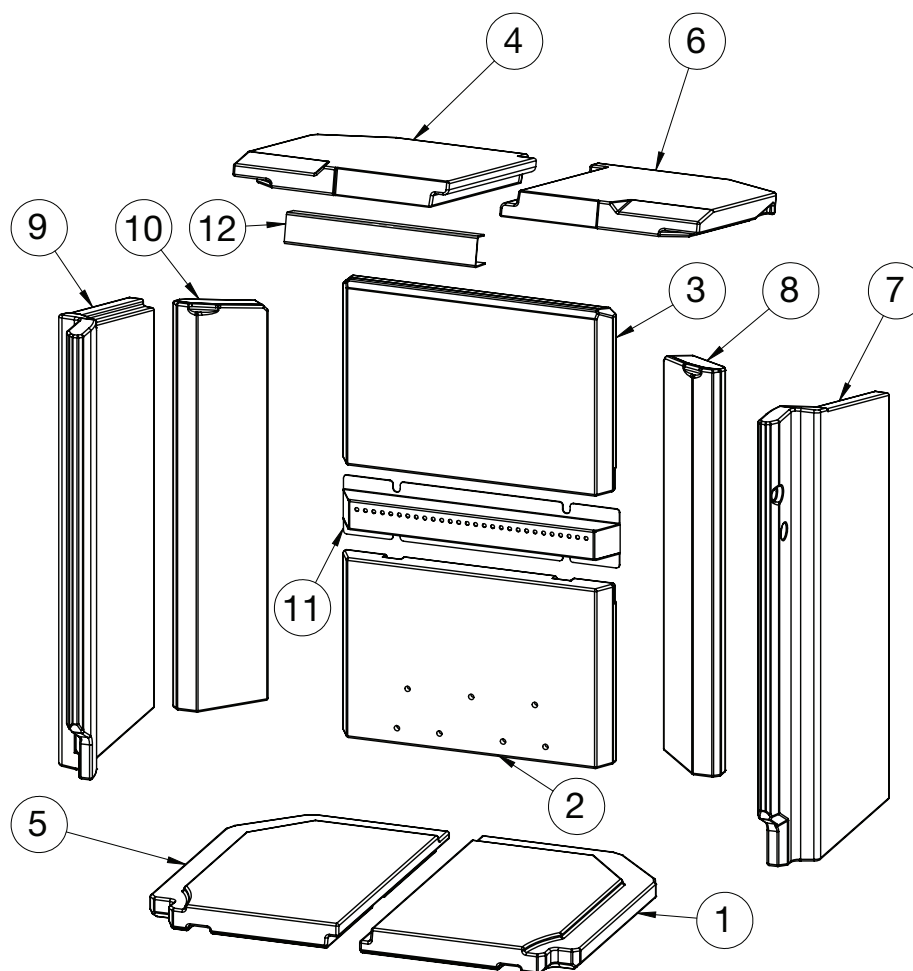
Rækkefølge for afmontering af sten.



Isættes i modsat rækkefølge. Start med fig. 6.

1.22 Icon-Line Moderna Serien

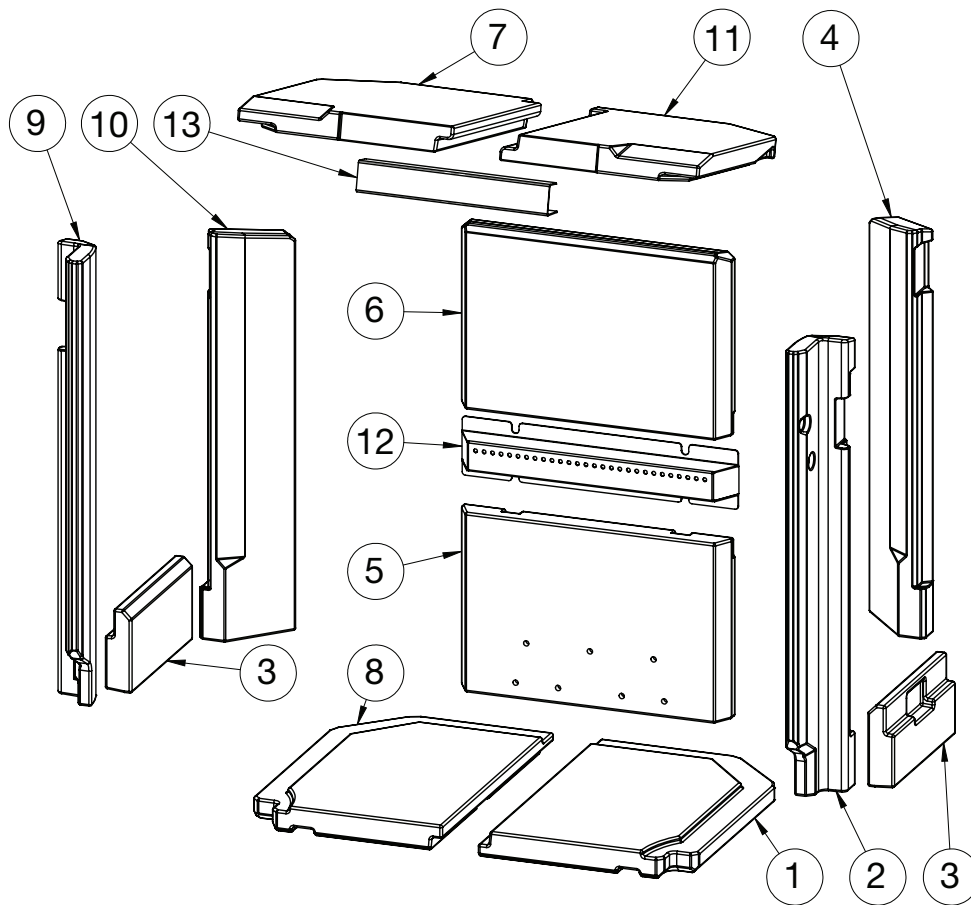
Reservedele - Indvendig brandkammer



Pos. nr.	Vare nr.	Titel	Antal
1	0023-026431	Bundsten, højre	1
2	0023-026436	Bagsten, nederst	1
3	0023-026437	Bagsten, øverst	1
4	0023-026438	Røgvender, venstre	1
5	0023-026698	Bundsten, venstre	1
6	0023-027040	Røgvender, højre	1
7	0023-027070	Sidesten, højre	1
8	0023-027077	Hjørne, højre	1
9	0023-027124	Sidesten, venstre	1
10	0023-027125	Hjørne, venstre	1
11	1011-0137	Tertiær dyse	1
12	1013-006262	Røgvender skinne	1

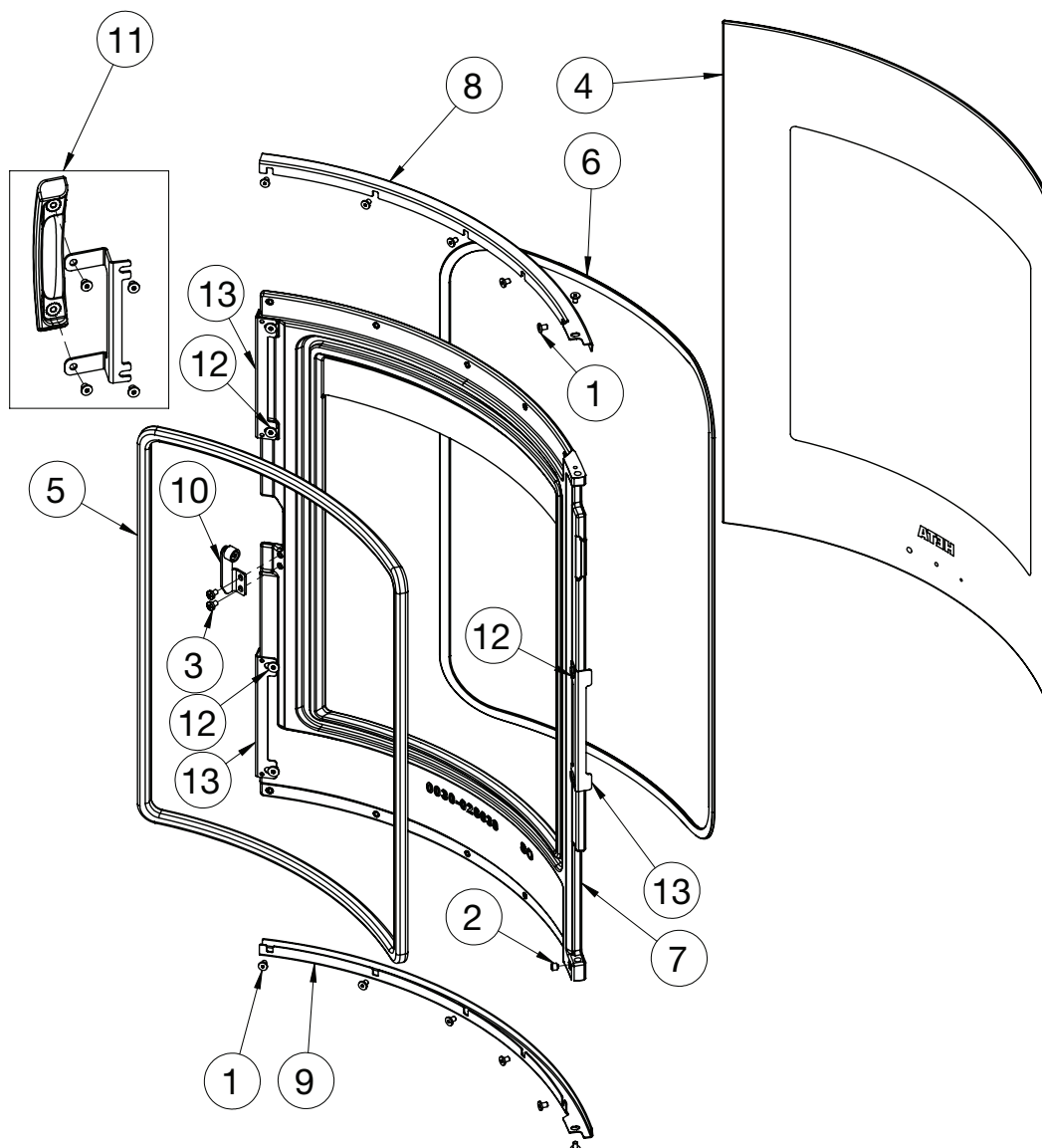
Icon-Line Moderna Sideglas

Reservedele - Indvendig brandkammer



Pos. nr.	Vare nr.	Titel	Antal
1	0023-026431	Bundsten, højre	1
2	0023-026433	Front, højre	1
3	0023-026434	Side	2
4	0023-026435	Hjørne, bag, højre	1
5	0023-026436	Bagsten, nederst	1
6	0023-026437	Bagsten, øverst	1
7	0023-026438	Røgvender, venstre	1
8	0023-026698	Bund, venstre	1
9	0023-026846	Front, venstre	1
10	0023-026847	Hjørne, bag, venstre	1
11	0023-027040	Røgvender, højre	1
12	1011-0137	Teritær dyse	1
13	1013-006262	Røgvender skinne	1

Reserve dele - Indfyringslåge



Pos. nr.	Vare nr.	Titel	Antal
1	0008-0036	M4x6 Hexagon socket head cap screw BN 1206 Black	12
2	0008-1002	M6x6 Hexagon socket set screw BN30, FZB	1
3	0008-2304	M4x6 Hexalobular socket pan head screw BN 5687, RF A2	2
4	0021-026343	Frontglas	1
5	0023-3008	Glas snor $\varnothing 12$ L = 1,7 m	1
6	0023-3010	Textilglas 6 mm med klæb sort L = 1,6 m	1
7	0030-026639	Låge	1
8	1013-026942	Glasliste, øverste	1
9	1013-026984	Glasliste, nederste	1
10	6000-005970	Lukkerulle, komplet	1
11	6000-027676	Håndtag, komplet	1
12	0008-0014	M6x6 Socket head cap screw	6
13	1013-027748	Stop-beslag til frontglas	3

Indhold opstillingsvejledning

2.	Opstillingsvejledning	19
2.1	Afstandsbestemmelser	19
2.2	Gulvmateriale	19
2.3	Skorstenstilslutning	19
2.4	Forbrændingsluft.....	20
2.5	Målskitser	20-22
2.6	Ekstern friskluft - bagud eller gennem gulv.....	23
2.7	Udtag for trækmåling	24
2.8	Sikkerhedsafstande efter EN 13240.....	24
2.9	Skift til bagudgang	25
2.10	Montering af tilkøbt underlåde	26
	EU Overensstemmelseserklæring	27

HUSK

Installation af ovnen og skorsten, skal overholde lokale bestemmelser, herunder dem, der henviser til nationale og europæiske standarder.

2. Opstillingsvejledning

Ovnen skal altid opstilles i henhold til nationale, europæiske og evt. lokale regler. Man skal følge de lokale bestemmelser med hensyn til opstilling af skorsten og tilslutning til skorsten. Vi anbefaler, at du lader en professionel Heta forhandler opstille ovnen, alternativt kan du spørge den lokale skorstensfejer til råds inden opstilling. Vær opmærksom på, at det altid er ejeren selv, der har ansvaret for, at gældende regler er overholdt.

En moderne og effektiv ovn stiller grundet den høje virkningsgrad store krav til skorstenen. Det kan i visse tilfælde derfor være nødvendigt at forbedre eller helt udskifte denne.

Husk

1. Sørg altid for fri adgang til evt. renseløkke i skorsten.
2. Sørg altid for rigelig frisk luft til rummet.
3. Bemærk at evt. udsugningsventilatorer som kører i samme rum som ovnen kan bevirke at skorstenstrækket bliver for svagt, hvilket kan medføre at ovnen ikke brænder optimalt. Endvidere kan det medføre, at der kan komme røg ud af ovnen, når fyrlågen åbnes.
4. Eventuelle luftriste må ikke kunne tildækkes.

2.1 Afstandsbestemmelser

Der skelnes mellem installation op til brændbar væg eller ikke brændbar væg. Hvis væggen er af ikke brændbart materiale, kan ovnen i princippet placeres helt op imod den.

Vi anbefaler dog minimum 5 cm af hensyn til rengøring bag ovnen.

Minimums afstande til brændbart materiale fremgår af typeskiltet og tabellen på side 11.

2.2 Gulvmateriale

Du skal sikre dig, at gulvet kan bære vægten af ovnen og evt. en topmonteret stålskorsten.

Foran brændeovnen skal underlaget bestå af ikke brændbart materiale, f. eks. stålplade, et flise- eller klinkegulv. Størrelsen på det ikke brændbare underlag, skal følge de gældende nationale og lokale regler, og skal sikre mod evt. følgevirkninger af gløder, der kan falde ud af ovnen.

Vær særlig opmærksom på afstand til brændbart gulv, der også er gældende, selv om der er lagt en stål- eller glasplade på gulvet.

Afstande se ovntabel side 11.

2.3 Skorstenstilslutning

Skorstenens lysning skal følge de nationale og lokale bestemmelser.

Lysningsarealet bør dog ikke være mindre end 175 cm², svarende til en diameter på ø150 mm.

Hvis der monteres spjæld i røgrøret, skal der i lukket stilling være en fri åbning på min. 20 cm².

Hvis de lokale bestemmelser tillader det, kan der tilsluttes to lukkede ildsteder til samme skorsten. Man skal dog være opmærksom på lokale krav til afstanden mellem de to tilslutninger.

Brændeovnen må aldrig tilsluttes en skorsten, hvor der er tilsluttet et gasfy.

En effektiv brændeovn stiller store krav til skorstenen.

Lad derfor din skorstensfejer vurdere din skorsten.



Tilslutning til muret skorsten

Murbøsning fastmures i skorsten og røgrør føres ind i denne.

Murbøsning eller røgrør må ikke føres ind i selve skorstenslysningen, men kun til den indvendige side af skorstenslysningen, da skorstensfejeren skal kunne feje denne.

Samling mellem murbøsning og røgrør samt evt. gennemføring til isat/eftermonteret skorstensføring tættes med ildfast materiale, som varmetætning eller pakningssnor. Heta A/S gør opmærksom på, at det er af yderste vigtighed, at dette er gjort korrekt med helt tætte samlinger. Som nævnt tidligere anbefaler vi, at opstilling og montering overlades til en professionel Heta forhandler.

Tilslutning til stålskorsten

Ved montering fra topafgang pejseindsats direkte til stålskorsten, anbefales det at lade skorstensrøret gå inden i røgstudsens, således at evt. sod og kondens ledes ind i ovnen i stedet for udvendig på ovnen.

Ved opstilling hvor skorstenen føres op gennem loftet, skal nationale og lokale regler følges mht. afstande til brændbart materiale.

Det er vigtigt at skorsten monteres med tagbæring, så ovnens topplade ikke bærer skorstenen (stor vægt kan evt. medføre skader på ovnen).

2.4 Forbrændingsluft

Brændeovnen er godkendt som rumluftafhængig brændeovn iht. EN 13240.

Brændeovnen får den samlede forbrændingsluft fra opstillingsrummet.

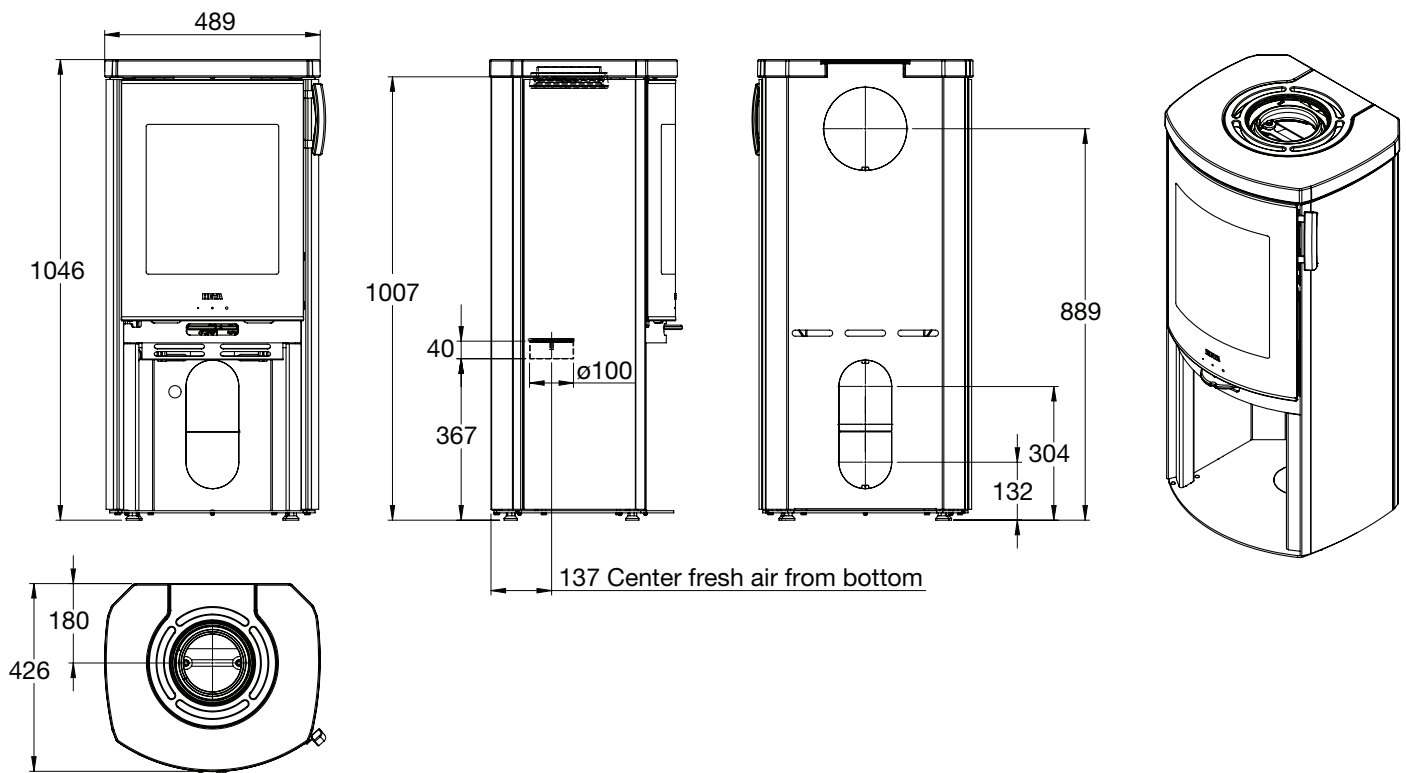
Du har dog mulighed for at tilføre brændeovnen ekstern forbrændingsluft. Der kan tilsluttes en tæt lufttilførsel til brændeovnens luftindsugningsstudser.

I den sammenhæng skal følgende punkter overholdes:

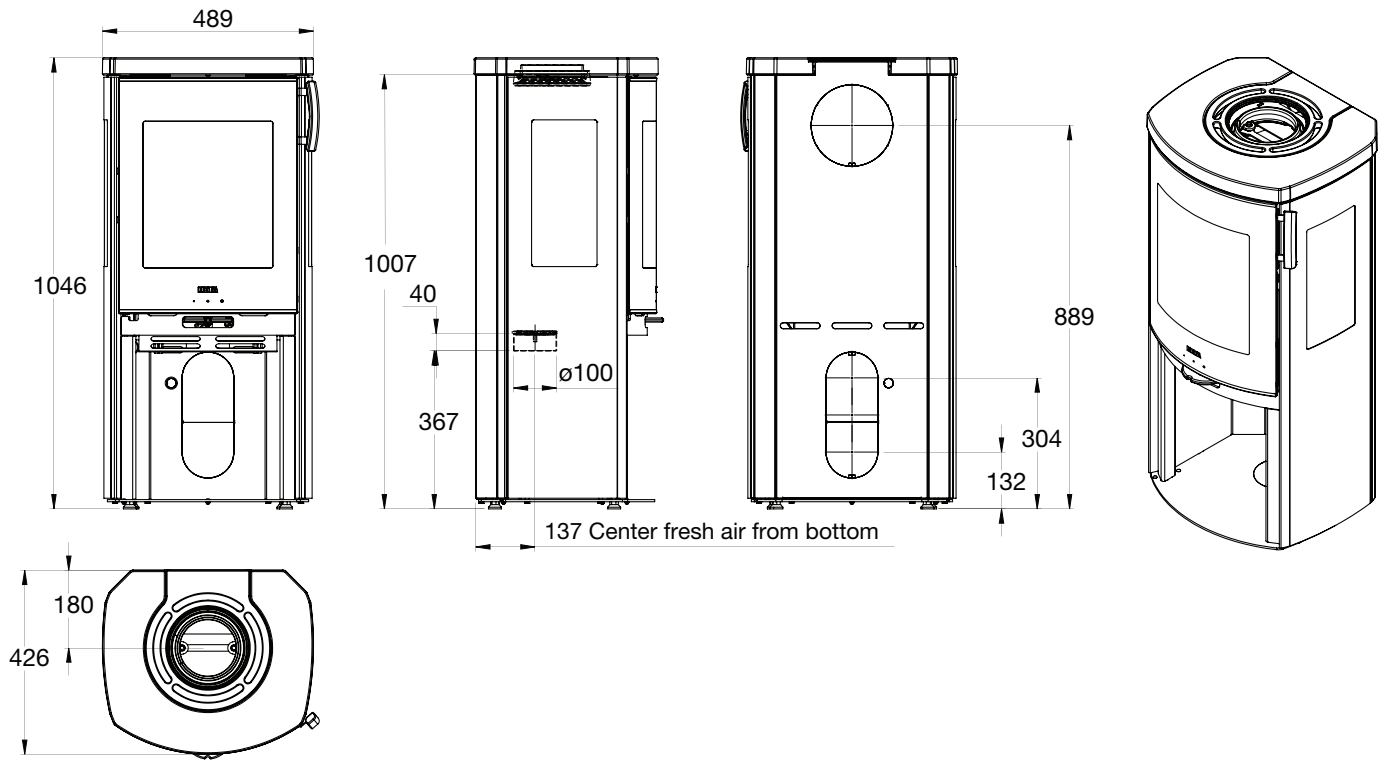
- Der må kun anvendes godkendte materialer fra ventilationsteknikken til lufttilførselskanalen.
- Lufttilførselsledningen skal udføres fagligt korrekt og isoleres mod dannelse af kondensvand. Ledningens og spærregitterets tværsnit skal være mindst 78 cm².
- Hvis ledningen fører ud i det fri, skal du især være opmærksom på, at spærregitteret udstyres med en egnet vindbeskyttelse. Der må heller ikke være fare for tilstopning pga. løv o.l.
- Ovnen er testet med 3 bøjninger og 3 m rør ved ekstern friskluft tilslutning.

2.5 Målskitser

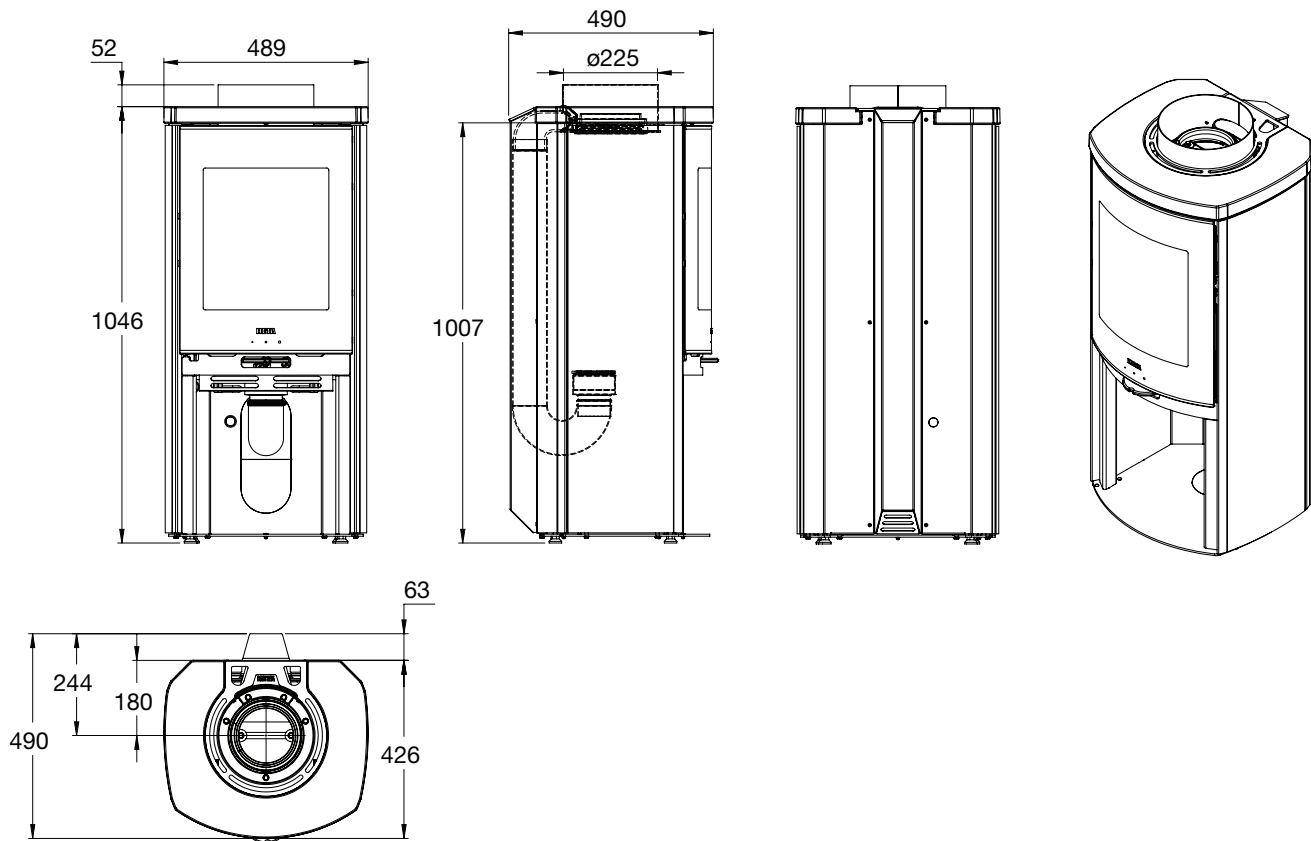
Icon-Line Moderna Serien

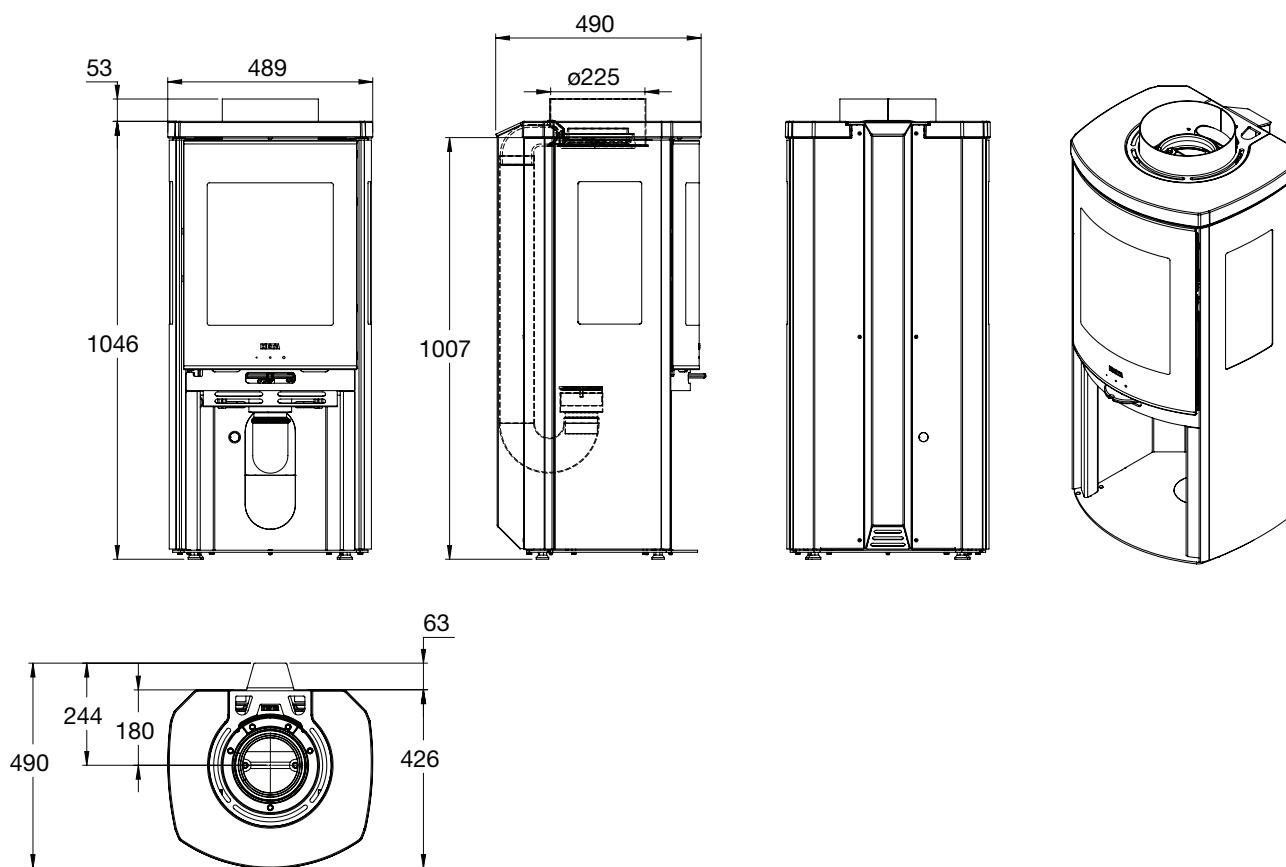


Icon-Line Moderna Sideglas Serien

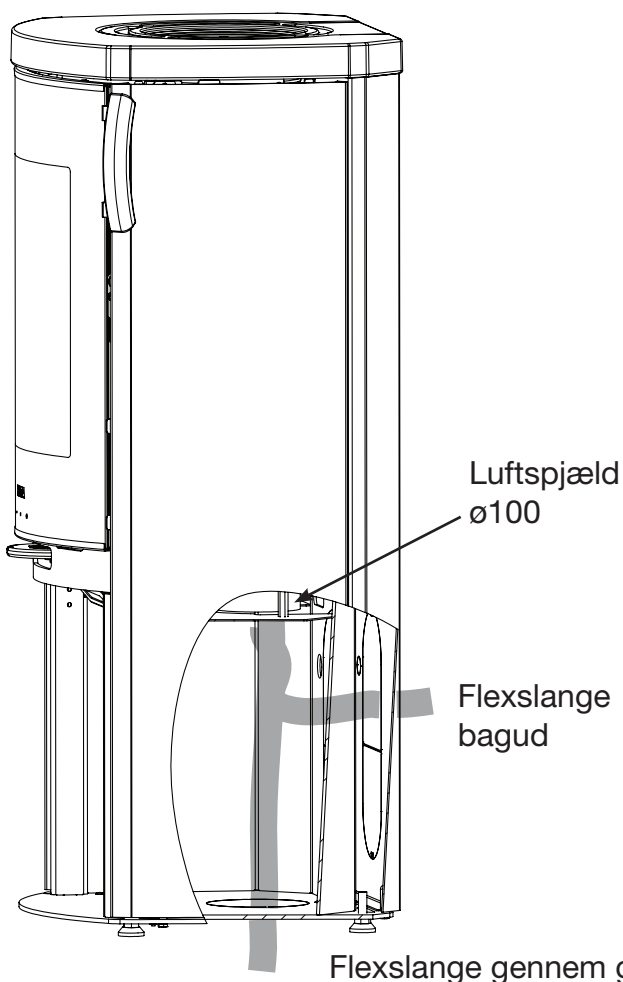


Icon-Line Moderna V Serien





2.6 Ekstern friskluft - bagud eller gennem gulv



Ved montering af ekstern lufttilførsel kan der føres en flexslange fra luftregulering til luftudgang bag ovnen.

Der er også mulighed for at føre den eksterne lufttilførsel gennem gulvet med en flexslange.

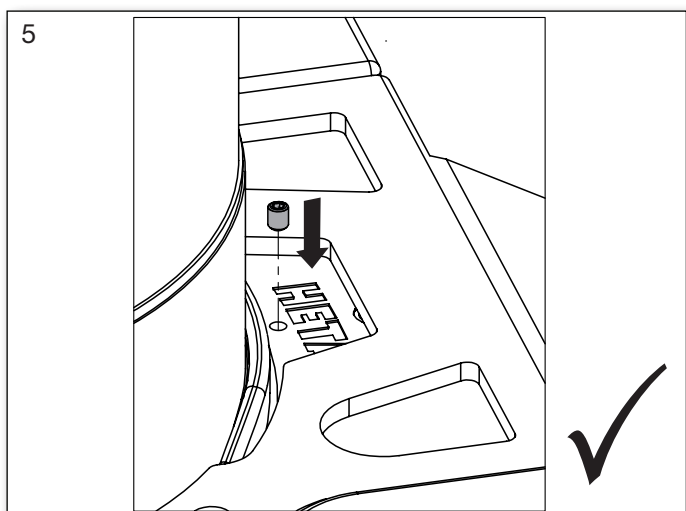
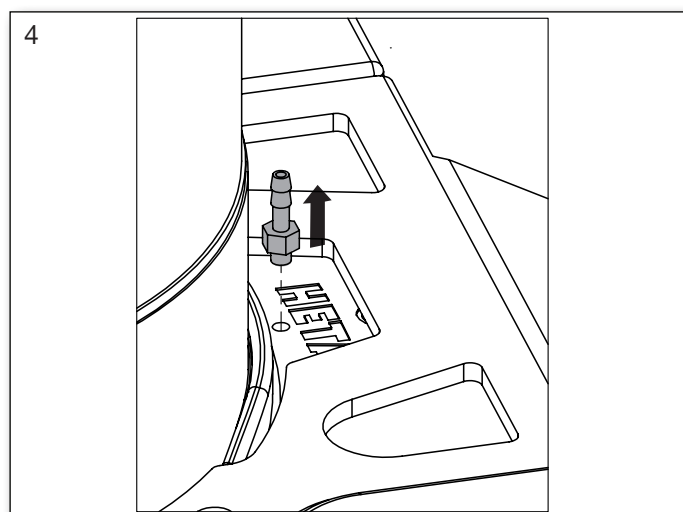
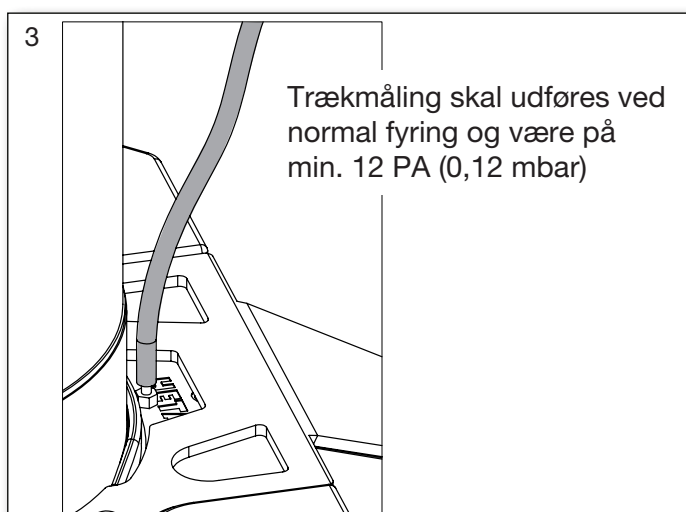
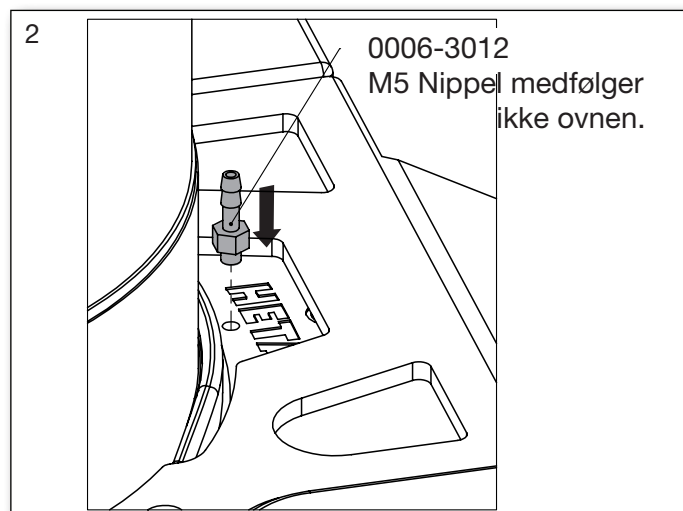
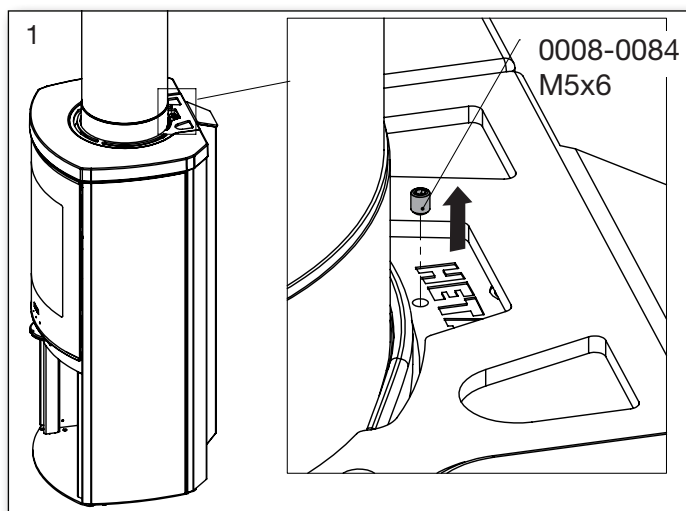
Flexslanger medfølger ikke.

Ekstern luft tilførsel

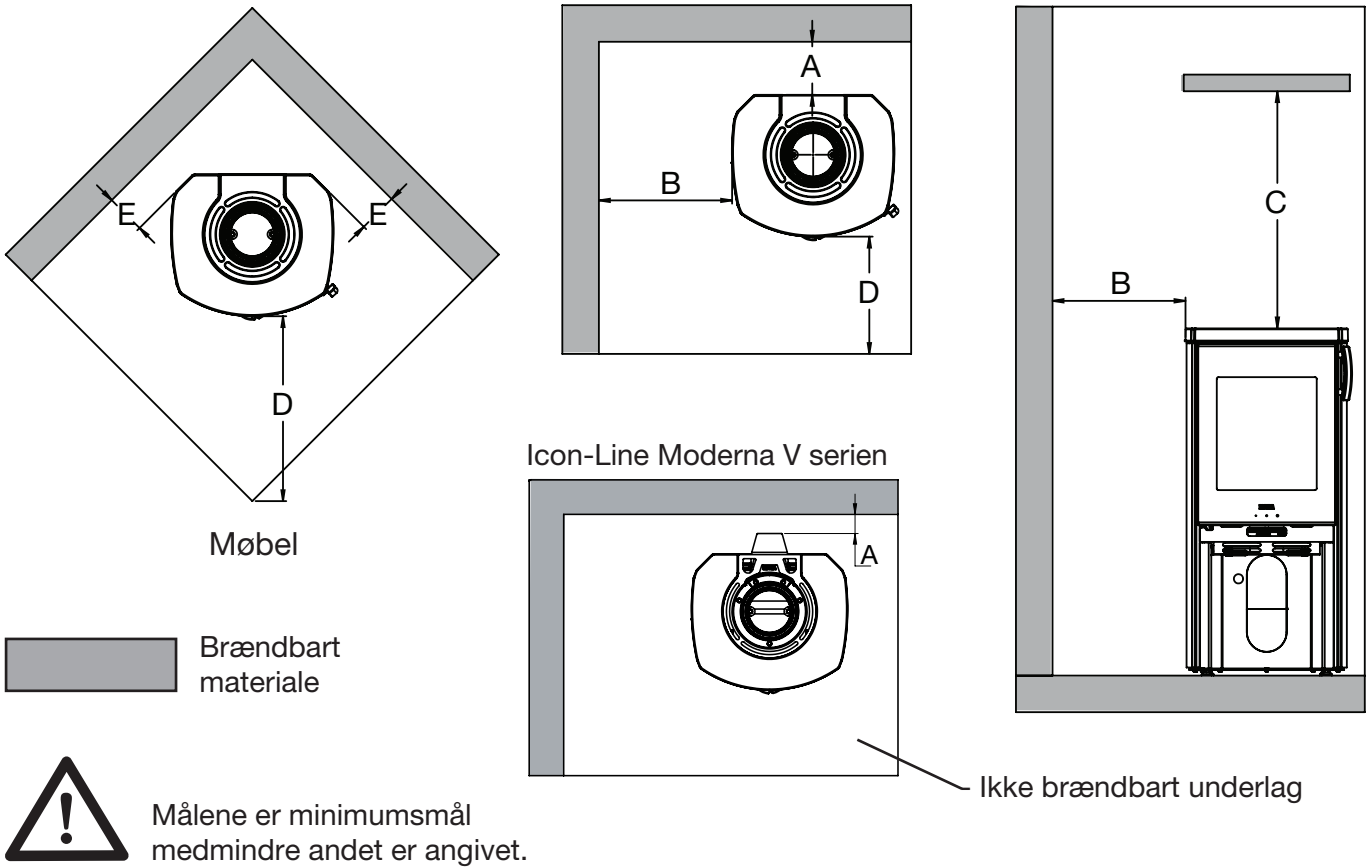
Dimensioner på tilførselsrør er afhængig af trækforholdet i installationen.

Heta anbefaler max. 4 meter rør med 3 bøjninger (90°), og en rørdiameter på min. $\varnothing 100$ mm.

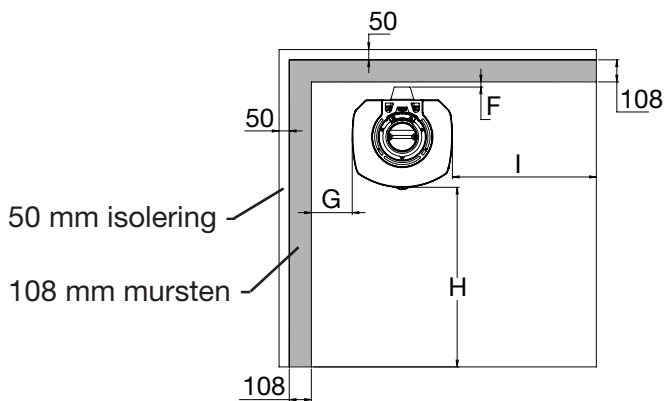
2.7 Udtag for trækmåling (Moderna V)



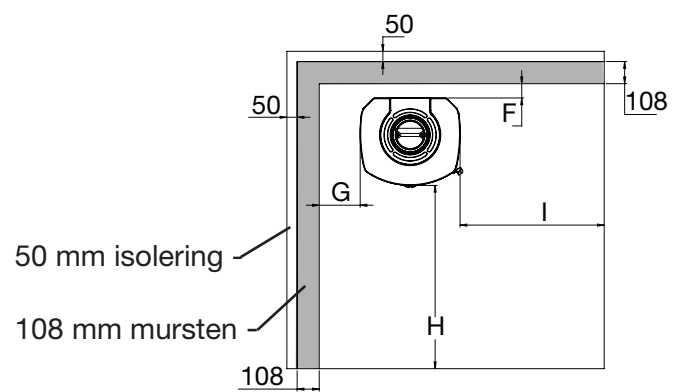
2.8 Sikkerhedsafstande efter EN 13 240 Icon-Line Moderna serien



Norsk Brandmur Moderna V



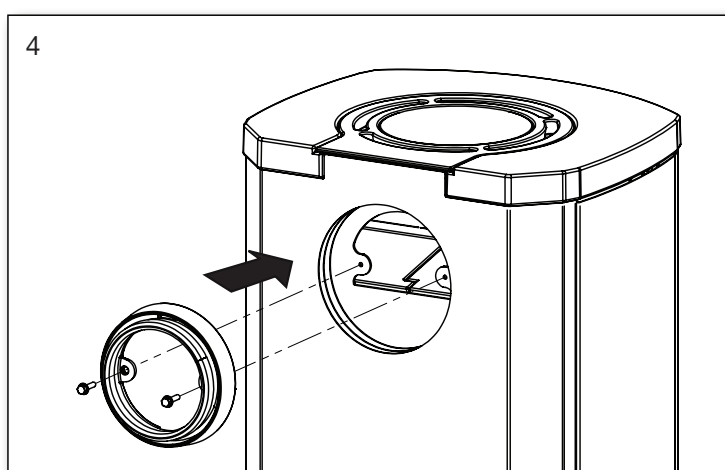
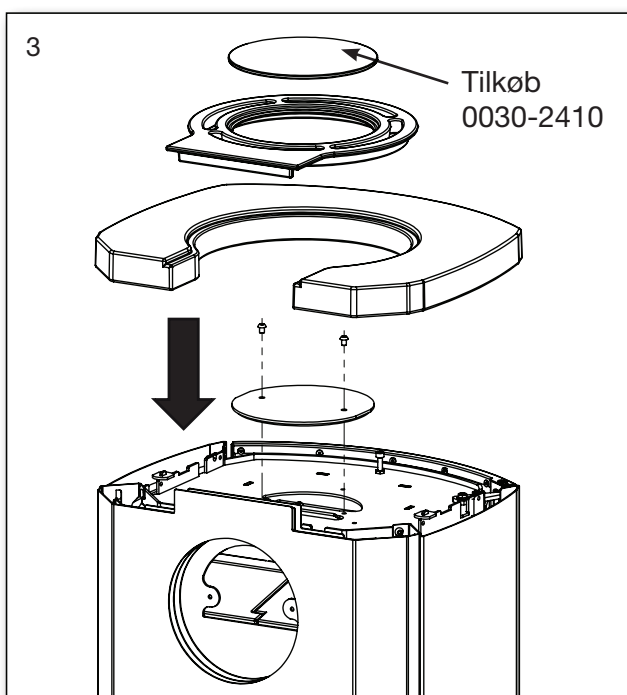
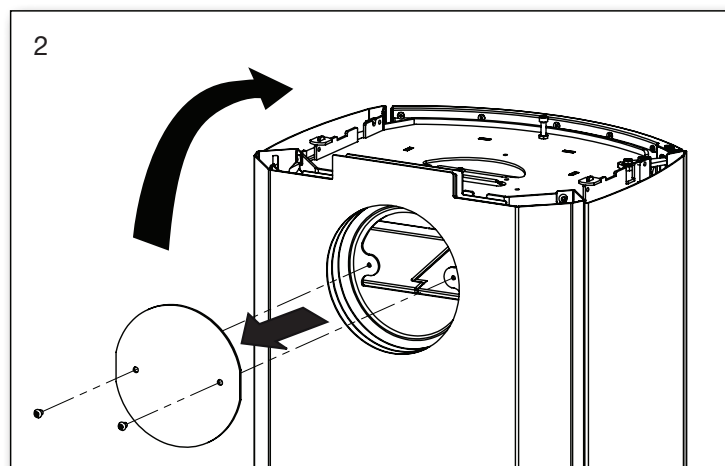
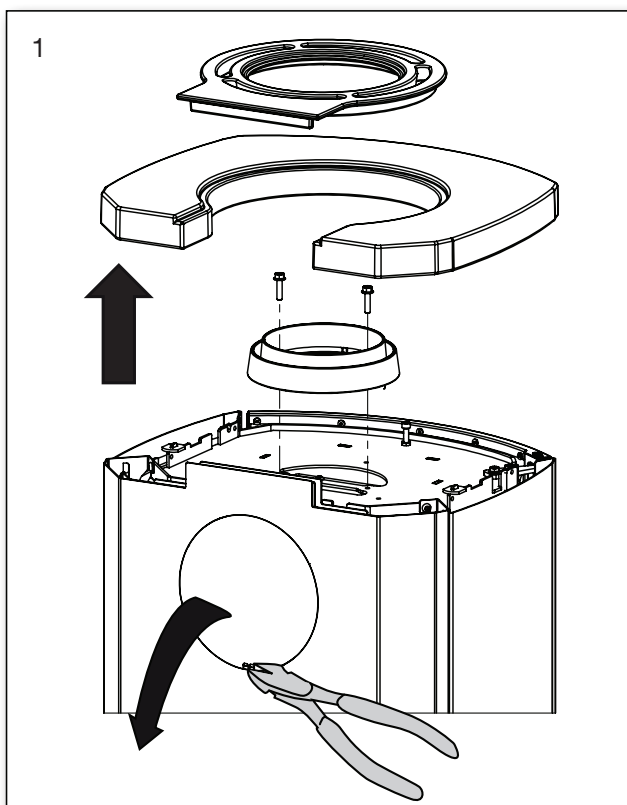
Norsk Brandmur Moderna



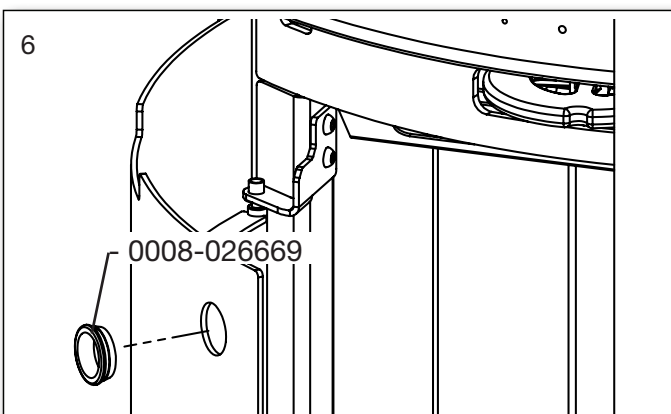
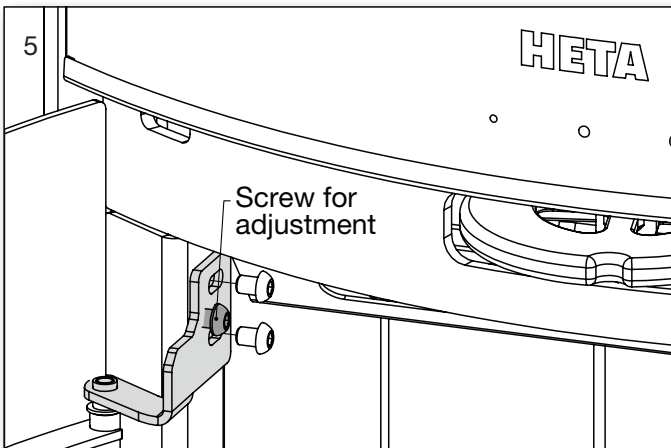
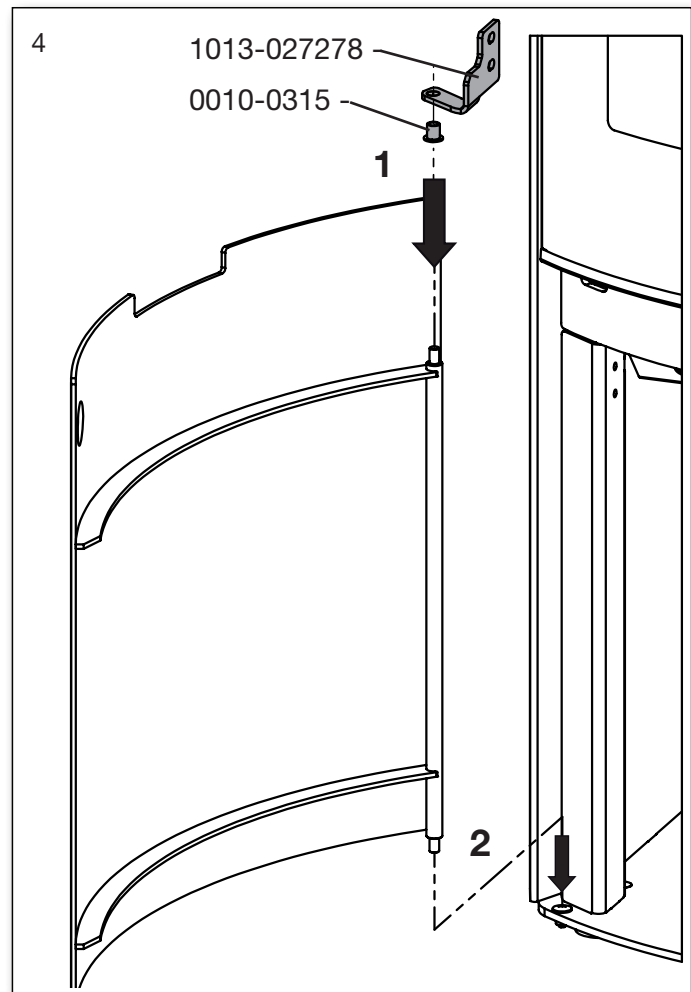
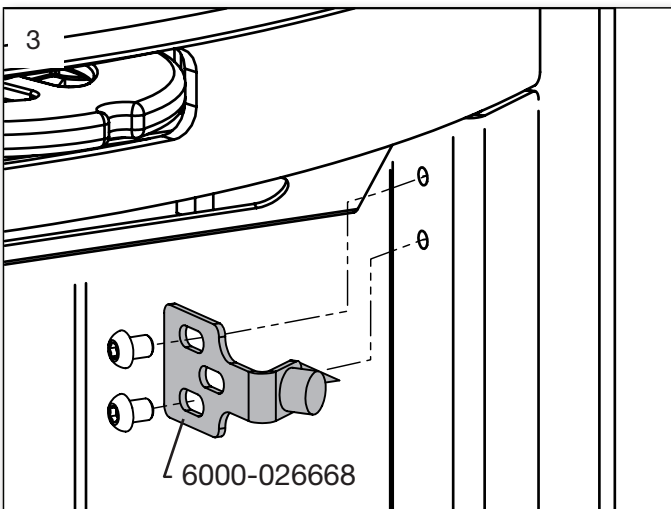
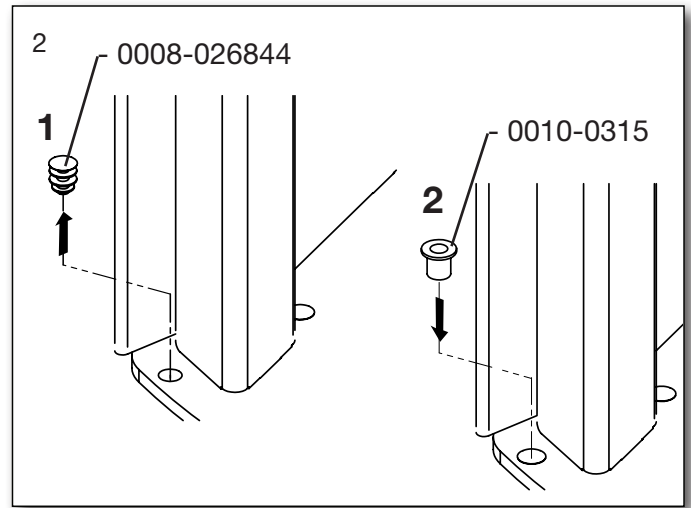
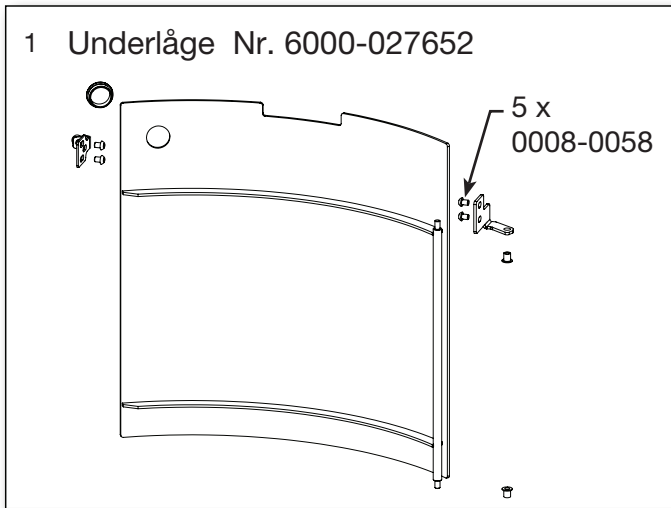
Sikkerhedsafstande

Ovn type Brændeovn	Afstand fra ovn til brændbart materiale					Norsk brandmur Afstand til brandmur med 108 mm mursten			
	A bag ovn isoleret/ uisoleret røgrør	B ved siden af ovn	C over ovn	D til møbler	E hjørne afstand	F bag ovn uisoleret røgrør	G Ved siden af ovn uisoleret røgrør	H Længde på brandmur frem foran ovn	I Længde på brandmur ved siden af ovn
Icon-Line Moderna	60/160	400	715	1100	120	70	200	700	100
Icon-Line Moderna V	25	400	715	1100	120	25	200	700	100
Icon-Line Moderna Sideglas	60/160	450	715	900	450				
Icon-Line Moderna V Sideglas	25	450	715	900	450				

2.9 Skift til bagudgang - Gælder ikke Moderna V serien



2.10 Montering af tilkøbt underlåde





Ecodesign

EU-overensstemmelseserklæring

DoC Icon-Line Moderna 2639-2023
Datablad

Producent	Heta A/S
Adresse	Jupitervej 22, DK 7620 Lemvig
E-mail	heta@heta.dk
Web	www.heta.dk
Telefon	9663 0600

Model	Icon-Line Moderna, Moderna sideglas, Icon-Line Moderna V, Moderna V sideglas serie
--------------	--

Erklæringen er i overensstemmelse med:
Den relevante EU harmoniseringslovgivning
DIR 2009/125/EF
REG (EU) 2015/1185
REG (EU) 2015/1186
REG (EU) 2017/1369
REG (EU) 305/2011
De relevante harmoniserede standarder
EN 13240:2001/A2:2004
CEN/TS 15883:2010

Egenskaber, når kun det foretrukne brændsel anvendes		
Varmeydelse		
Element	Symbol	Værdi/enhed
Nominal varmeydelse	P_{nom}	6,2 kW
Mindste varmeydelse	P_{min}	
Virkningsgrad (baseret på NCV)		
Nominal varmeydelse	$\eta_{th, nom}$	79%
Mindste varmeydelse	$\eta_{th, min}$	
Supplerende elforbrug		
Nominal varmeydelse	$e_{l, max}$	- kW
Mindste varmeydelse	$e_{l, min}$	- kW
I standby tilstand	$e_{l, SB}$	- kW

Type varmeydelse/rumtemperaturstyring	
Et-trinsvarmeydelse uden rumtemperaturstyring	Ja
To eller flere manuelle trin uden rumtemperaturstyring	Nej
Med mekanisk rumtemperaturstyring	Nej
Med elektronisk rumtemperaturstyring	Nej
Med elektronisk rumtemperaturstyring og døgn-time	Nej
Med elektronisk rumtemperaturstyring og ugetimer	Nej

Andre styringsmuligheder	
Rumtemperaturstyring med bevægelsessensor	Nej
Rumtemperaturstyring med temperaturfaldssensor	Nej
Telestyringsoption	Nej

Godkendende institut
Danish Technological Institute, DK-8000 Aarhus Notified body No. 1235. Report nr. 300-ELAB-2639-EN

Brændsel	Foretrukket brændsel	Andet egnet brændsel
Brænde med vandindhold ≤ 25 %	Ja	Nej
Presset træ med vandindhold < 12 %	Nej	Nej
Anden træbiomasse	Nej	Nej
Biomasse, som ikke stammer fra træ	Nej	Nej
Antracit og tørre dampkul	Nej	Nej
Cinders	Nej	Nej
Lavtemperaturkoks	Nej	Nej
Bituminøst kul	Nej	Nej
Brunkulsbriketter	Nej	Nej
Tørvebriketter	Nej	Nej
Briketter, blandet fossilt brændsel	Nej	Nej
Briketter, blandet biomasse og fossilt brændsel	Nej	Nej
Andet blandet biomasse og fast brændsel	Nej	Nej

Emissioner ved nominal varmeydelse	η_s %	mg/Nm ³ (13 % O ₂)			
		PM	OGC	CO	NO _x
		≥ 65	≤ 40	≤ 120	≤ 1500
	69	13	87	1016	90

Teknisk dokumentation	
Indirekte varmeydelse	Nej
Direkte varmeydelse	6,2 kW
Energieffektivitetsindeks EEI	EEI 105
Røggastemperatur ved nominal varmeydelse	T 298°C
Energieffektivitetsklasse	

Sikkerhed		
Reaktion på brand	A1	
Test af brandsikkerhed i forbindelse med afbrænding af træ	Godkendt	
Afstand til brændbart materiale	Minimum distancer i mm	
	Moderna, Moderna V	Moderna Sideglas, Moderna V Sideglas
Bag ovn, med isolering/uden isolering	60/160	60/160
Afstand til brændbart ved siden af ovn	400	450
Møbelafstand	1100	900

Underskrevet på vegne af fabrikanten 17.05.2023

Heta A/s
 JUPITERVEJ 22 · DK-7620 LEMVIG
 TLF. +45 9663 0600 · FAX +45 9663 0616
 Martin Bach

Skorstensfejerens påtegning Dato _____

Underskrift _____

