

Monteringsanvisning

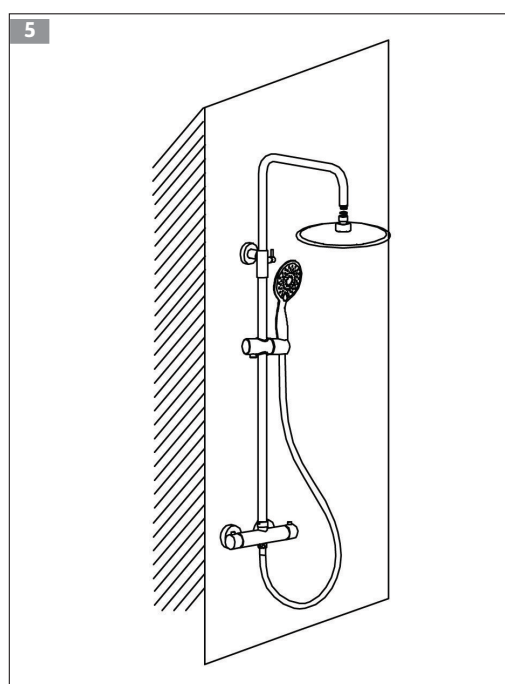
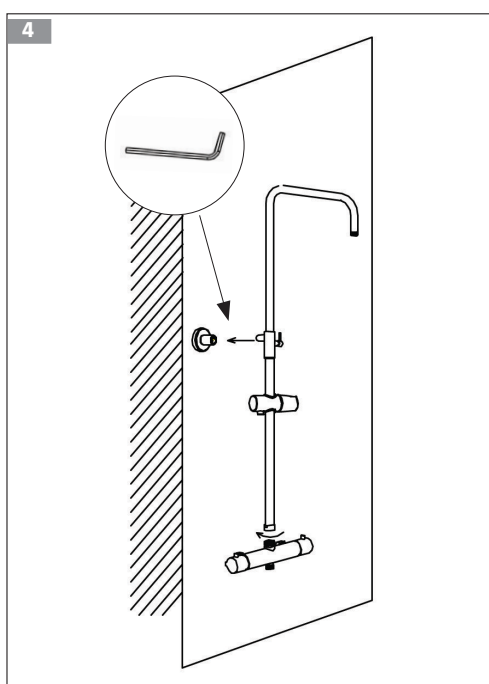
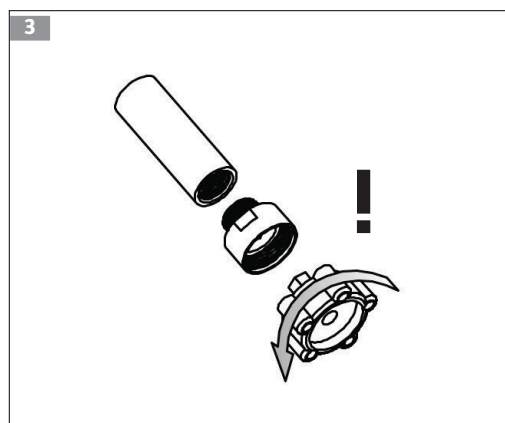
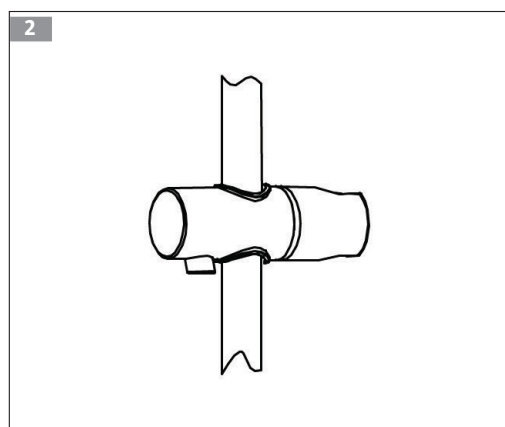
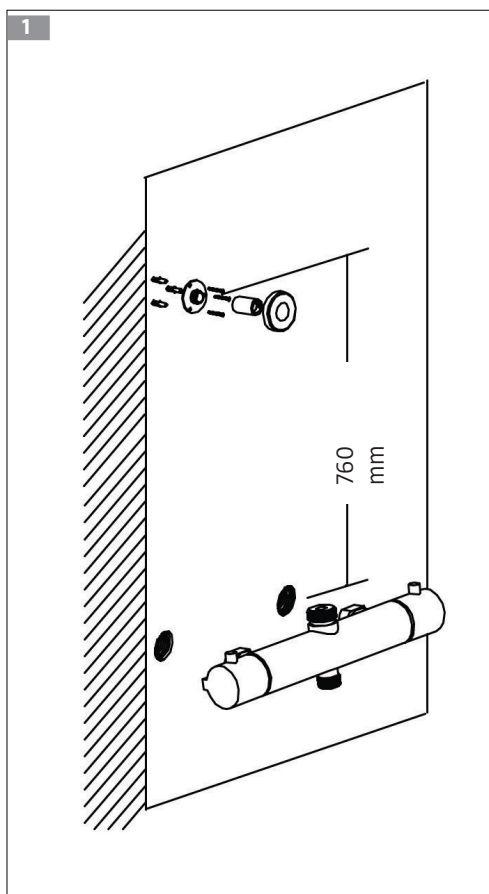
Før montering

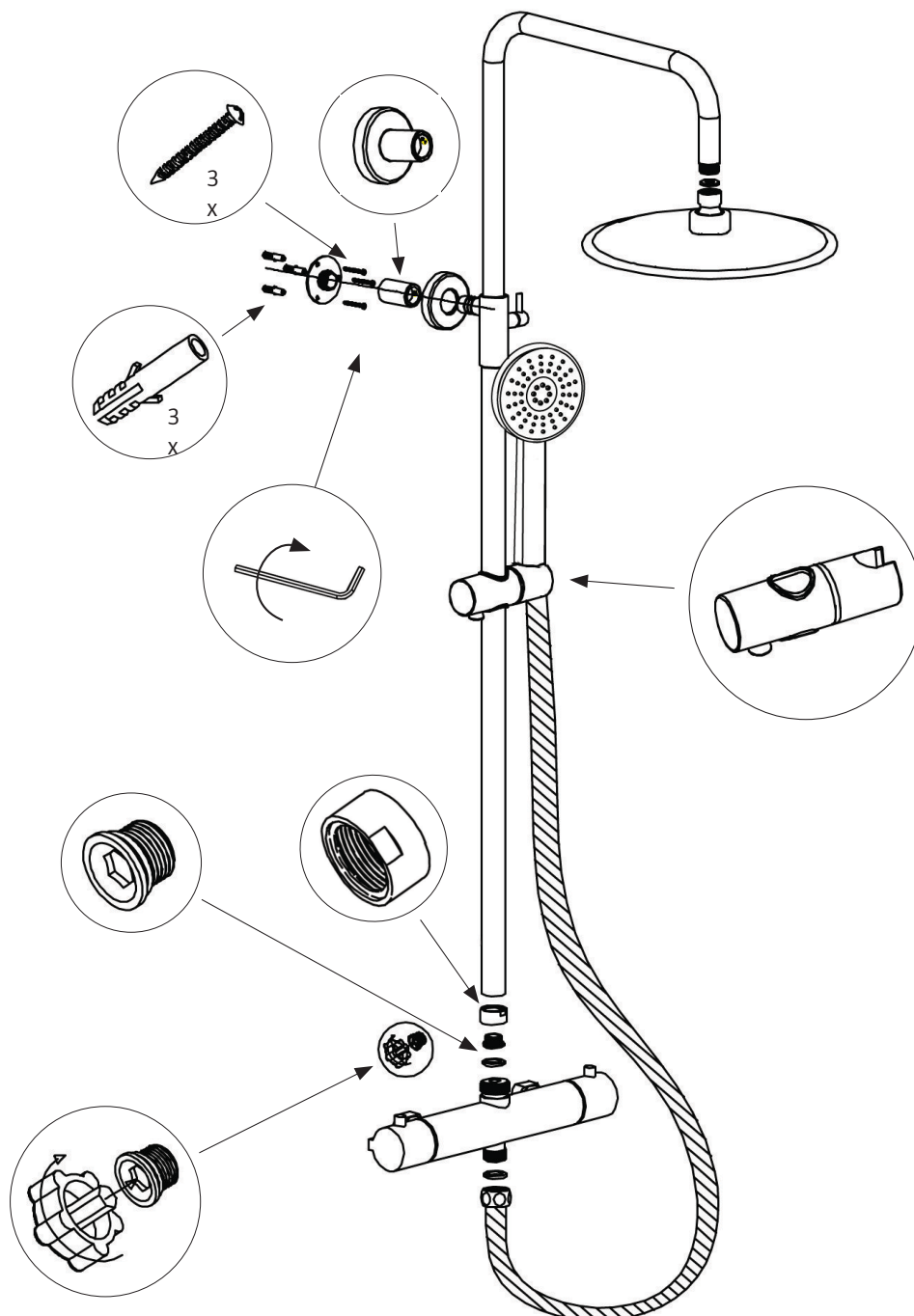
Sjekk at hovedstoppekranen og andre stoppekraner fungerer som de skal, og at de ikke går tregt på grunn av kalkavleiringer etc.

Kalkavleiringer som løsner i stoppekranen kan skade de indre delene av det nye termostatbatteriet.

Montering

Termostatbatteriets monteringshull er CC-150 mm. **OBS!** Vær forsikting under montering, riper synes lett.





Etter montering

Åpne sakte hovedkranen mens termostatbatteriet er åpent (åpne helt til vannet før du slår på) slik at vannet i røret kan renses gjennom og ikke setter seg fast i de indre delene av termostatbatteriet. Etter en kort stund slås vannet av igjen og deretter monteres dusjslangen på plass.

Vedlikehold og rengjøring

Ikke bruk rengjøringsmidler med etsende eller slipende egenskaper.

Garanti

Garantien er ugyldig hvis ikke-godkjente komponenter brukes under installasjonen.

Garantien bortfaller også hvis manglende filter eller manglende vedlikehold av filtrene fører til at urenheter når termostatbatteriets mekanismer. Frostbite dekkes ikke av garantien.

Feil

Ved eventuelle feil på produktet, kontakt butikken eller salgsstedet der produktet ble kjøpt.