

Ekko U 67(45) h

Schmid
MADE IN GERMANY

Details

- Kamineinsatz 3-seitig offen
- 67(45)45 - Höhe 45 cm
- 67(45)51 - Höhe 51 cm
- 67(45)57 - Höhe 57 cm
- Optional: Selbstschließende Tür
- Untere Scheibenspülung einstellbar
- Standard-Innenauskleidung: Schamotte, glatt
- Hochwertige Gusskuppel, sämtliche Teile beweglich, verstellbar von 0 - 90°

Technische Daten

Nennwärmeleistung	9 kW
Wärmeleistungsbereich	3,0-9,0 kW
Wirkungsgrad	>78 %
Dämmstärke (bei nicht zu schützender Wand) (bezogen auf SILCA® 250KM)	60 mm
Verbrennungsluftstutzen	Ø 125 mm
empfohlene Scheitholzlänge	33 cm
Gewicht	240-260 kg
Wärmeabgabe: über die Sichtscheibe	65 %
Wärmeabgabe: konvektive Leistung	35 %

Daten für Schornsteinfeger

nach DIN EN 13384
(Betrieb geschlossen)

Werttripel bei NWL	Abgasmassenstrom	8,2 g/s
	Abgastemperatur	345 °C
	erforderlicher Förderdruck	12 Pa



Ekko U 67(45) mit hochschiebbarer Front

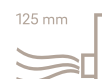
Standard



Front Anthrazit



Tür hochschiebbar



125 mm

Außenluftanschluss

Optional



Blendrahmen



150 mm

Außenluftanschluss



Tragrahmensystem

Zubehör



SMR



Energieeffizienzklasse
nach (EU) 2015/1186



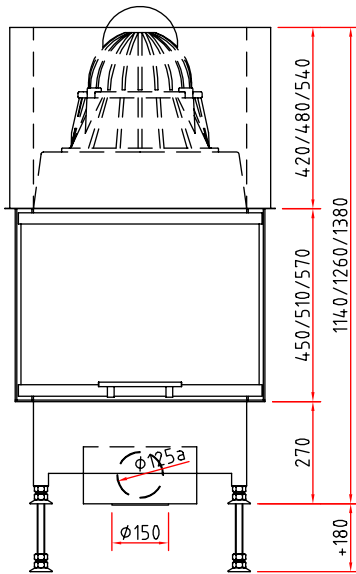
1. BlmSchV
Stufe 2



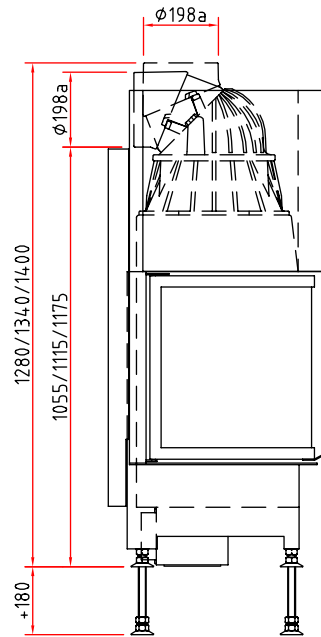
Made in Germany



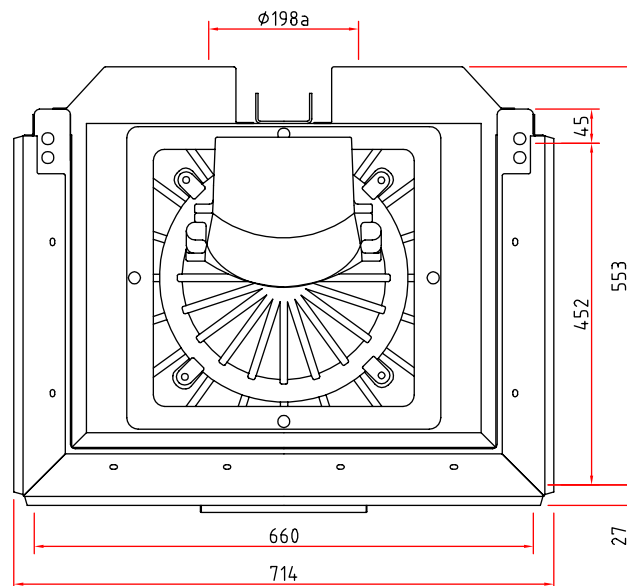
Frontansicht M 1:20



Seitenansicht M 1:20



Draufsicht M 1:10



Kamineinsatz

Produktdatenblatt nach (EU) 2015/1186



Ekko U 67(45) h	
Name des Lieferanten	Camina & Schmid Feuerdesign und Technik GmbH & Co. KG
Modellkennung des Lieferanten	Ekko U 67(45) h
Energieeffizienzklasse	A
Direkte Wärmeleistung (kW)	9,0
Indirekte Wärmeleistung (kW)	-
Energieeffizienzindex (EEI)	103,4
Brennstoff-Energieeffizienz bei Nennwärmeleistung (%)	78,2
Hinweise zu besonderen Vorkehrungen, Installation oder Wartung	Bitte beachten Sie die Hinweise in den Montage- und Bedienungsanleitungen!



ENERG
енергия · ενέργεια



Camina  Schmid Ekko U 67(45) h



9,0
kW

ENERGIA · ЕНЕРГИЯ · ΕΝΕΡΓΕΙΑ · ENERGIJA · ENERGY · ENERGIE · ENERGI

2015/1186