

# modena

## Monteringsveiledning

# Smart Servantkran



### GARANTI / REKLAMASJON

Din kvittering eller faktura fungerer som kjøpsbevis og må tas vare på. Eventuelle synlige skader eller feil må meldes **før montering**, da slike forhold ikke kan gjøres gjeldende etter at produktet er tatt i bruk.

Garantien dekker fabrikkasjonsfeil som oppstår i garantiperioden. Skader eller funksjonsfeil som skyldes forhold som ikke kan tilbakeføres til produksjonsfeil – for eksempel dårlig vannkvalitet (kalk, sand, metallpartikler m.m.), manglende rengjøring, ytre påvirkning eller unormal bruk – dekkes ikke av garantien.

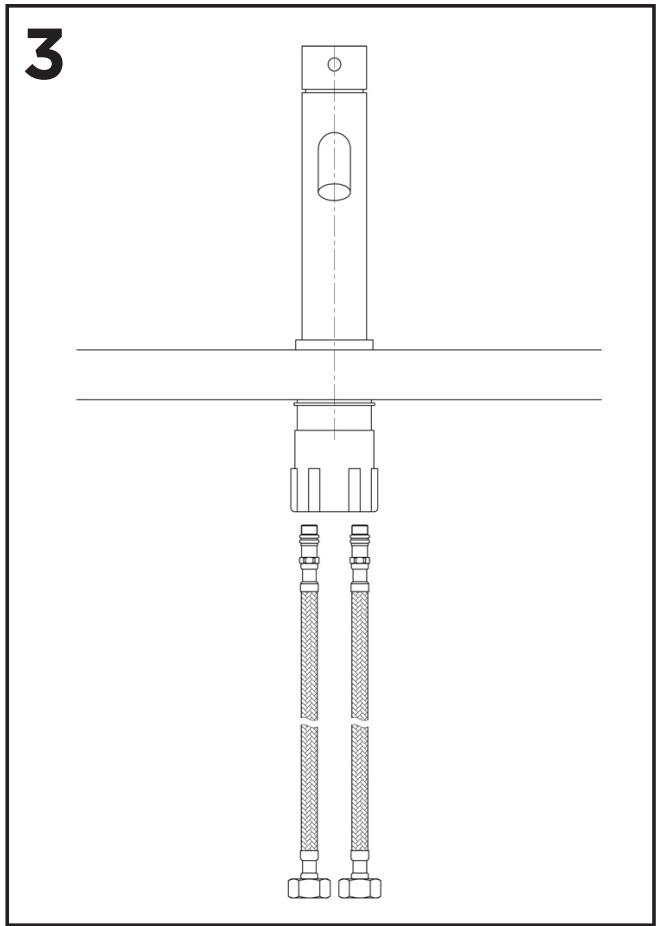
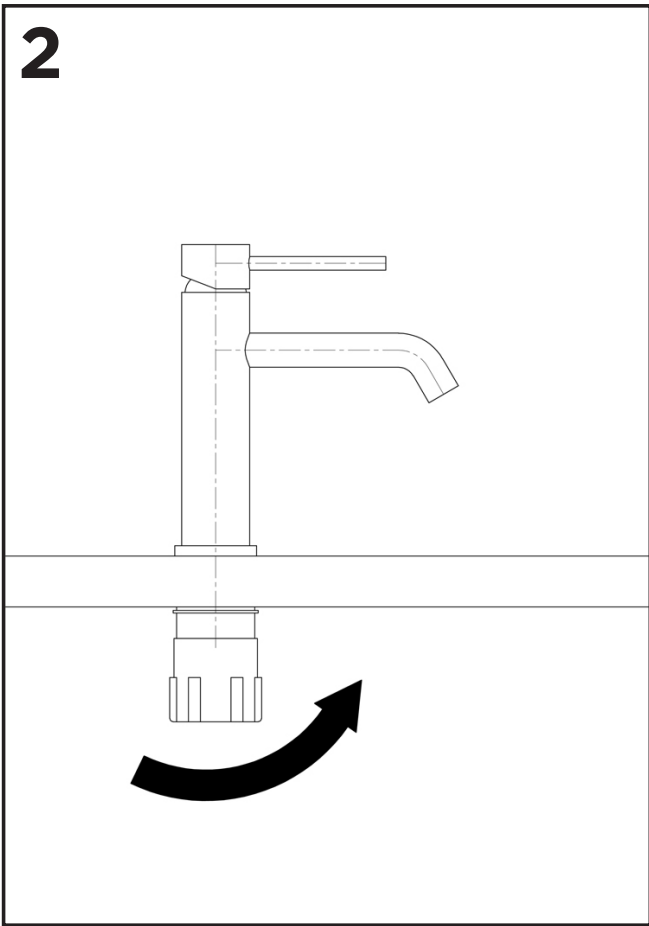
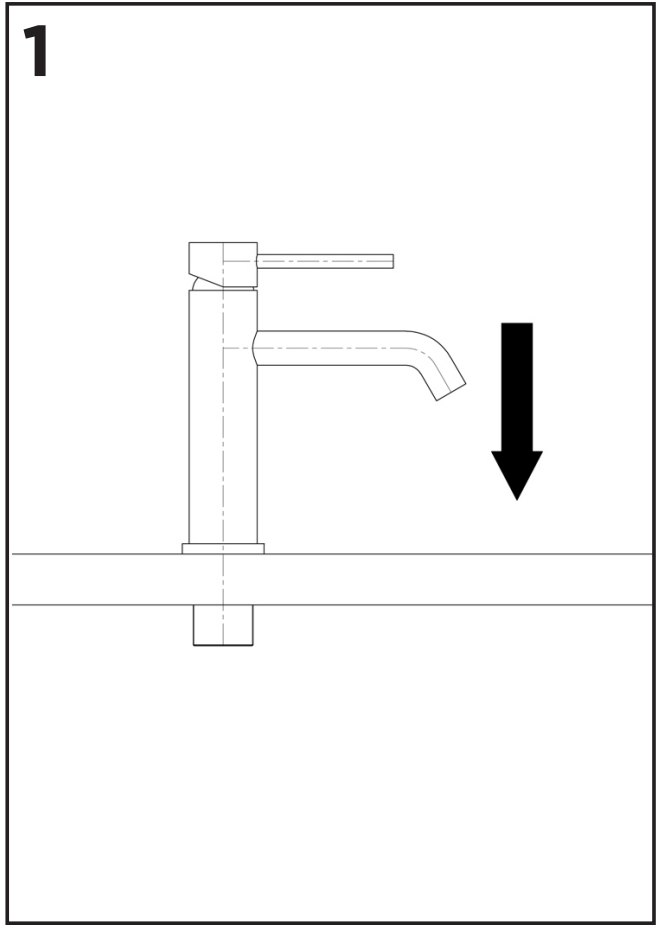
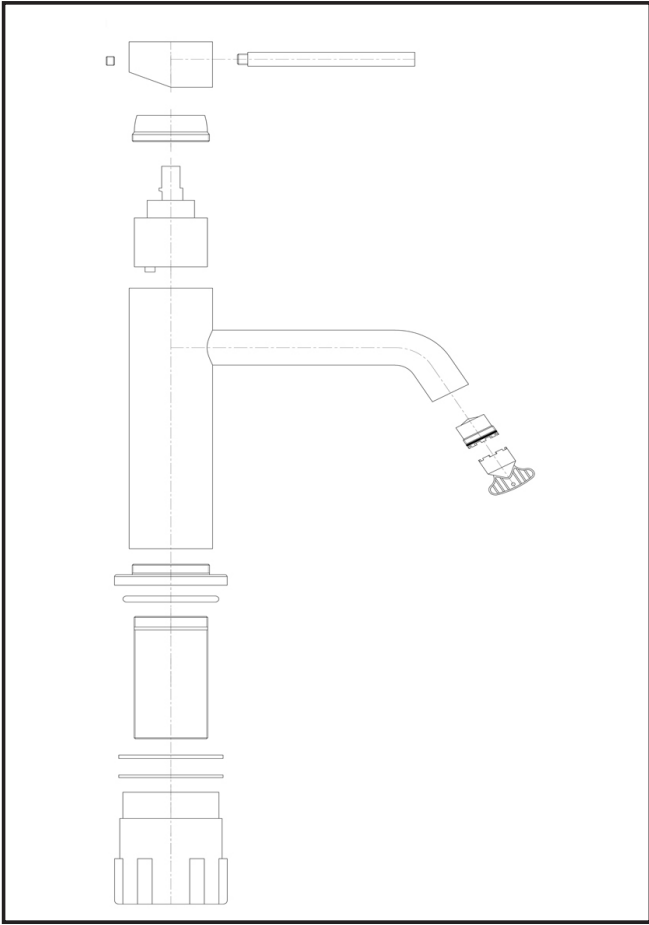
Feil som oppstår som følge av **feilmontering**, manglende gjennomspyling av rør, eller inngrep utført av uautoriserte personer omfattes heller ikke.

### VEDLIKEHOLD

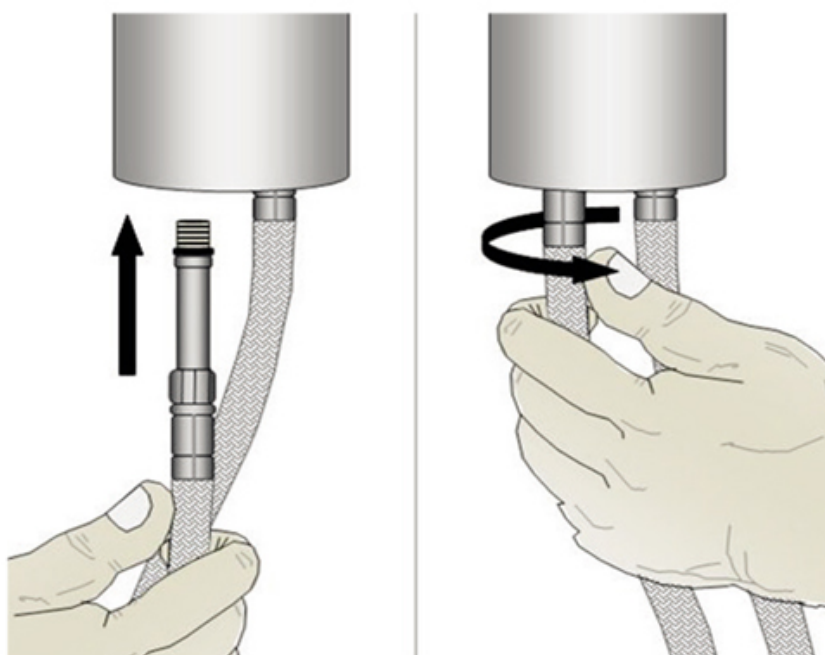
Rengjør med et mildt, flytende rengjøringsmiddel og en myk klut. Skyll alltid med rent vann etter rengjøring og tørk godt av for å unngå flekker og skjolder.

Bruk **ikke** rengjøringsmidler som inneholder syrer, klor, ammoniakk eller andre aggressive kjemikalier, da dette kan skade overflaten. Unngå også skuremidler, skuresvamper og grove kluter som kan gi riper.

Regelmessig rengjøring og tørking bidrar til å bevare overflaten og forlenge produktets levetid.



# 4



Sett fra  
undersiden

Varmtvann

Kaldtvann

Skyll vannrørene før tilkobling av slangene fra servantkranen, også ved nye installasjoner. Selv små partikler kan hindre blandebatteriet i å fungere korrekt.