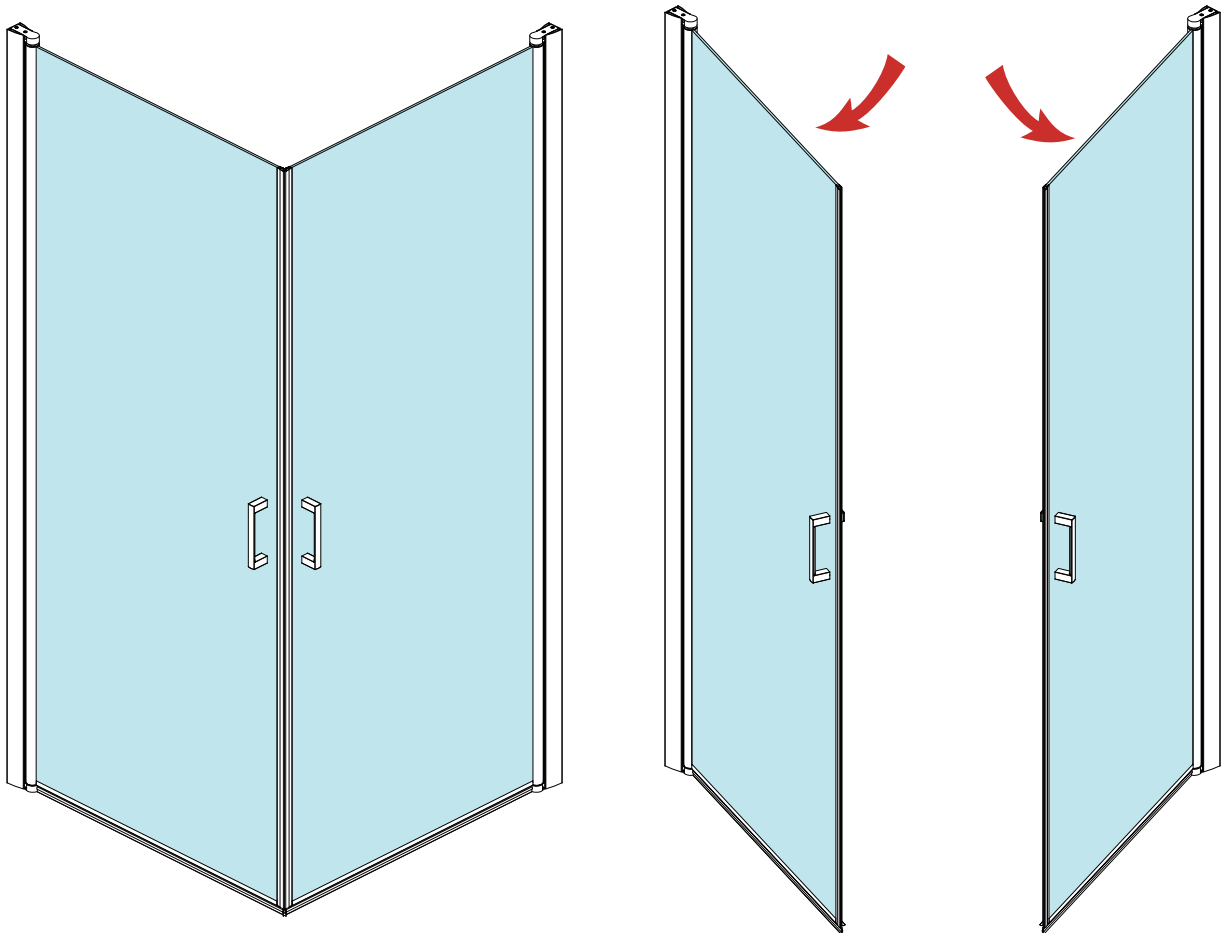


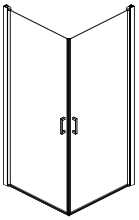
# Optima bad

## Monteringsveiledning

**OBS!** Sett aldri glass direkte på fliser eller andre harde gulvflater uten beskyttelse, da dette kan resultere i skade på glasset som kan medføre granulering/knusing.

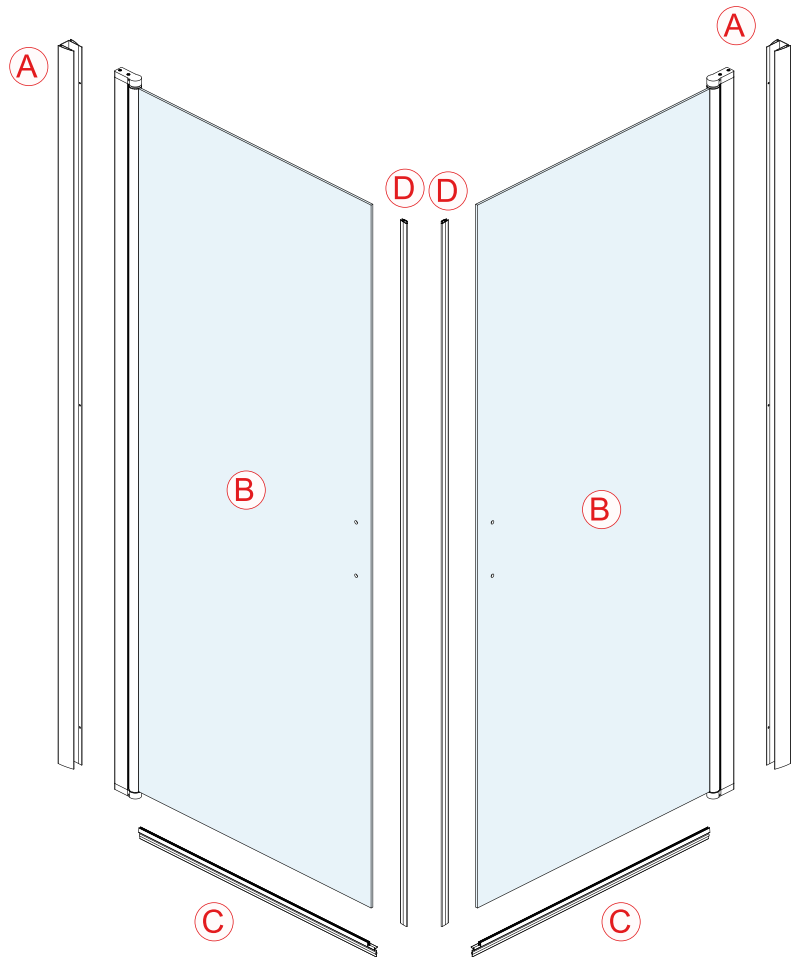
# QUICK RETT



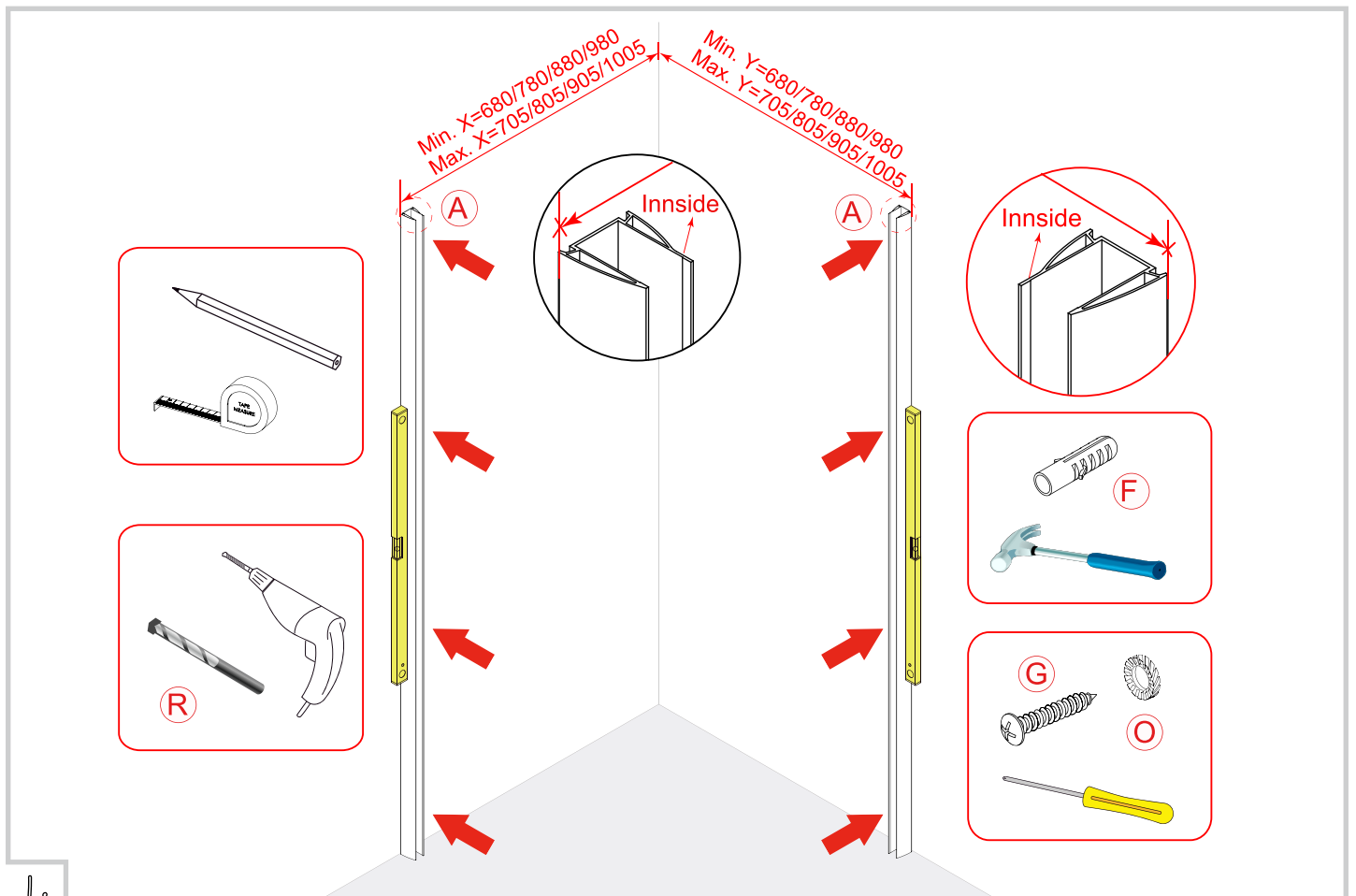


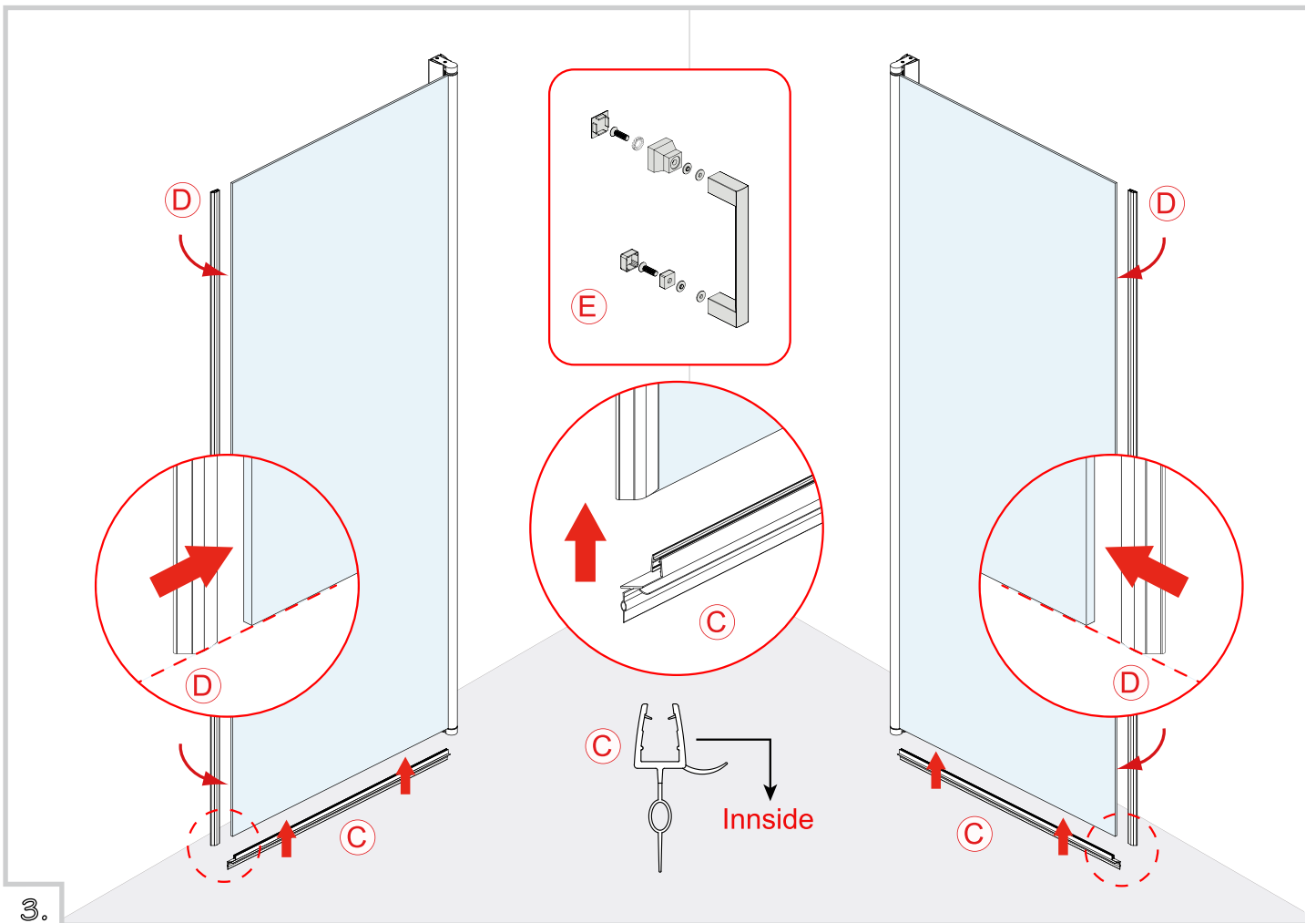
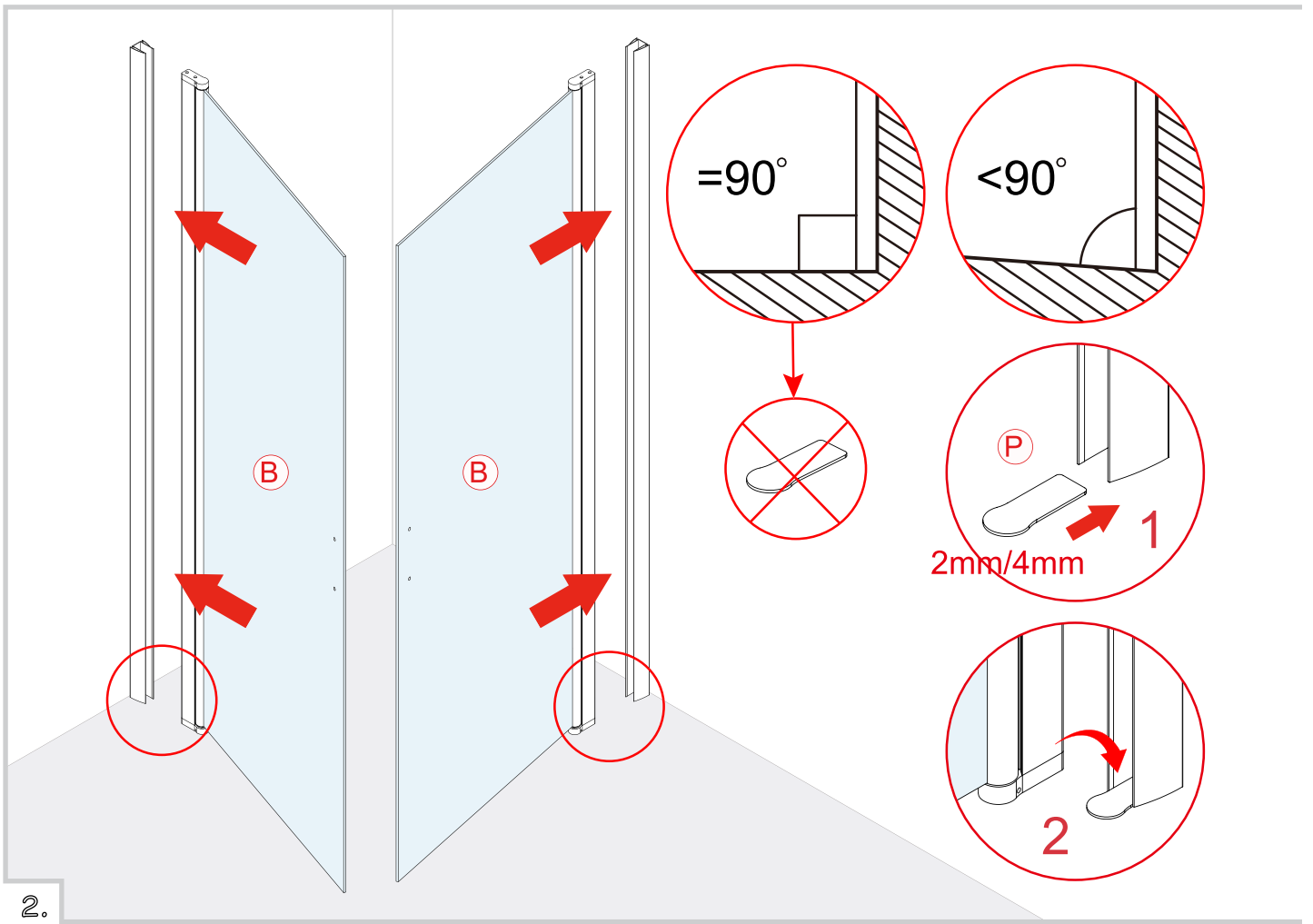
Delnr		Antall	Delnr		Antall
<b>E</b>		2 Stk	<b>L</b>		4 Stk
<b>F</b>		8 Stk	<b>M</b>		4 Stk
<b>G</b>		8 Stk	<b>N</b>		6 Stk
<b>H</b>		6 Stk	<b>O</b>		8 Stk
<b>I</b>		1 Stk	<b>P</b>		2+2 Stk
<b>J</b>		6 Stk	<b>Q</b>		6 Stk
<b>K</b>		1 Stk	<b>R</b>		1 Stk

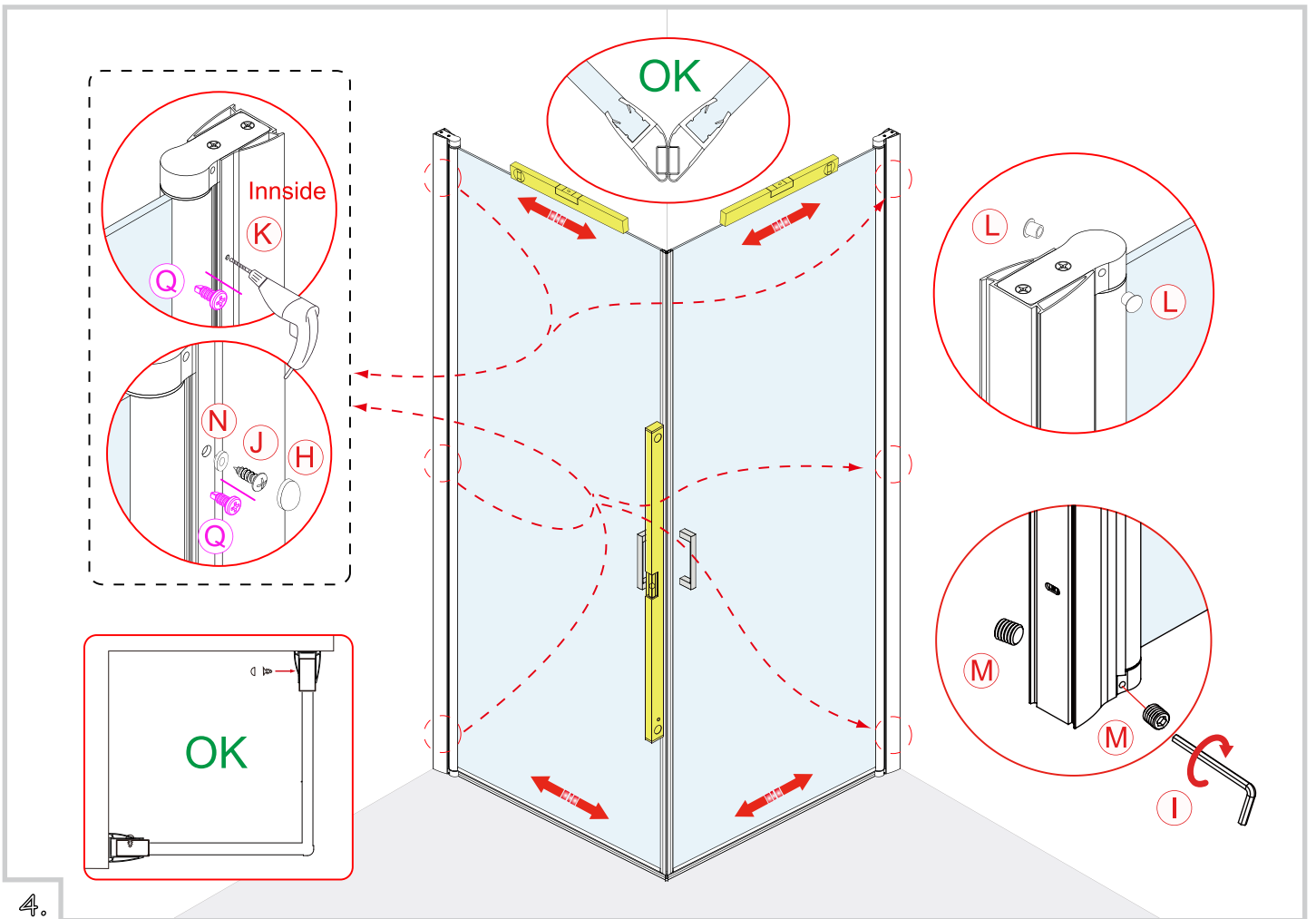
Skruen med delenummer Q er selvborrende og kan brukes istedenfor bor og vanlig skruer for raskere montering. Vær obs på å kun bruke drillen til å lage hull, for så å stramme skruen til med et vanlig skrujern



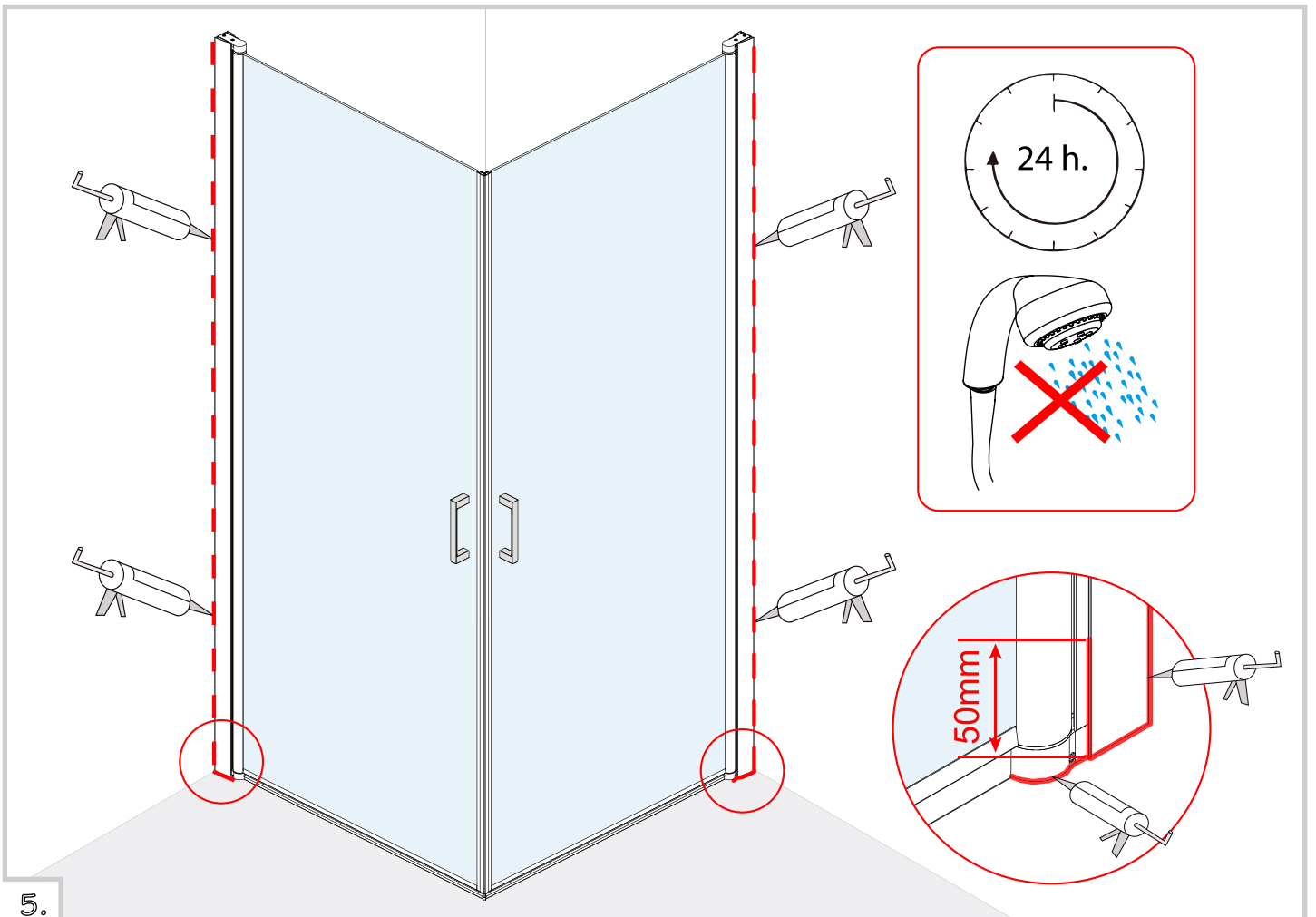
## Deleliste







4.



5.