

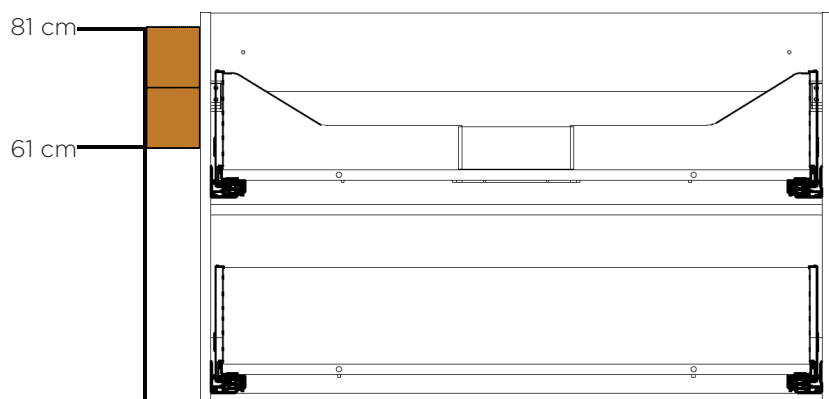
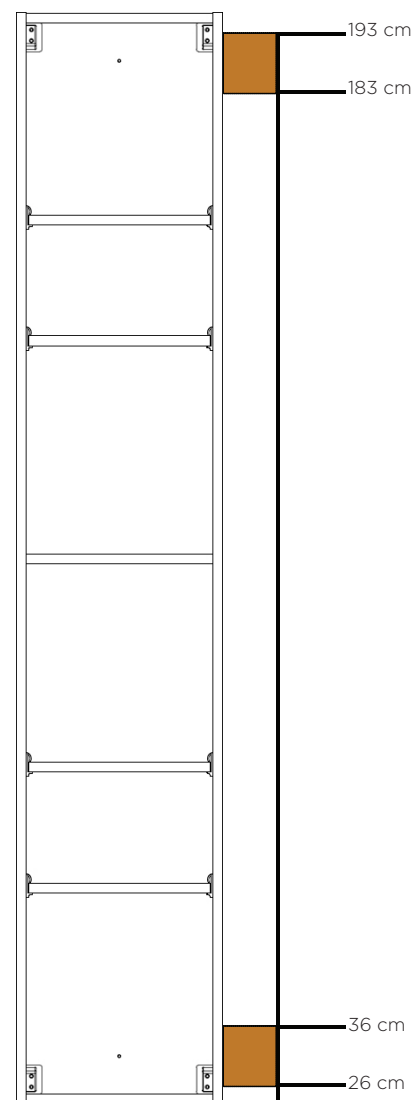
Monteringsveiledning - SAGA

Målskisse - Spikerslag

Målene tar utgangspunkt i at servanten monteres 85 cm over gulvet. Ønsker du en annen høyde, må du legge til eller trekke fra på de oppgitte målene.

Det anbefales å bruke to spikerslag på 98 × 48/36 mm bak servantskapet (samlet) og to på 98 × 48/36 mm bak høyskapet (separat).

modena



VIKTIG INFORMASJON OM REKLAMASJON PÅ BADEROMSMØBLER

Vær varsom når du pakker ut møbelet og gjør følgende:

1. Plasser møbelet forsiktig på et jevnt og mykt underlag, og kontroller alle synlige flater for skader.
2. Fjern emballasje, isopor og beskyttelsesfilm fra kanter og hjørner, og se etter eventuelle skader.

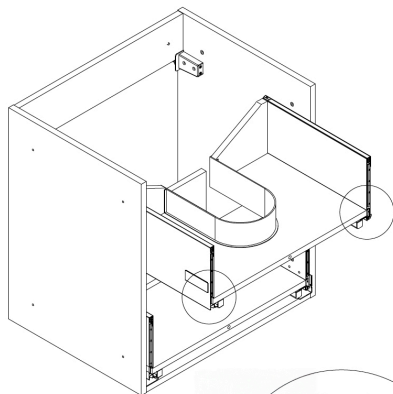
Dersom det oppdages skader på møbelet ved utpakking, må følgende gjøres for at en reklamasjon skal være gyldig:

1. Ta tydelige bilder av skaden mens møbelet står på originalemballasjen, med produktnummer eller etikett synlig. Reklamasjoner dokumentert først etter at møbelet er montert, eller uten tilknytning til original emballasje, vil ikke bli godkjent.
2. Kontakt din forhandler og send bildedokumentasjonen uten ugrunnet opphold.

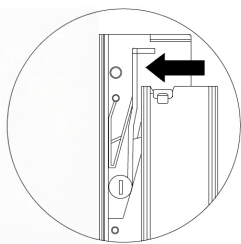
Monteringsveiledning -SAGA

Servantskap

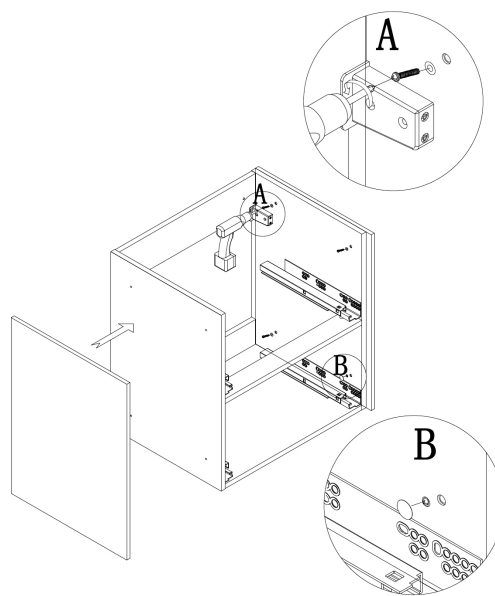
1



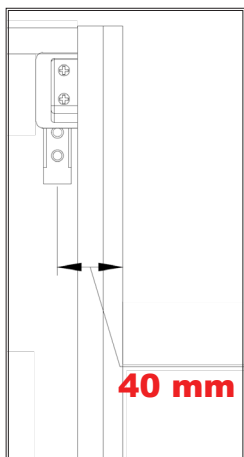
Trykk på utløsermekanismen på begge sider av skuffen samtidig, for å ta ut skuffen for enklere montering.



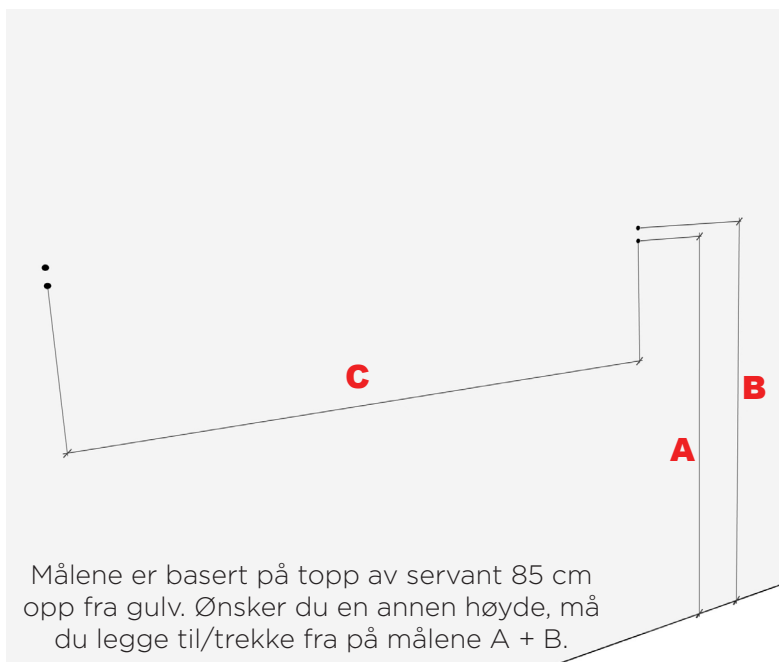
2



3



40 mm



Målene er basert på topp av servant 85 cm opp fra gulv. Ønsker du en annen høyde, må du legge til/trekke fra på målene A + B.

A = 66,0 cm

B = 68,0 cm

C

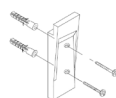
SAGA 60 = 51,5 cm
SAGA 80 = 71,5 cm
SAGA 100 = 91,5 cm
SAGA 120 = 111,5 cm

4

:



:



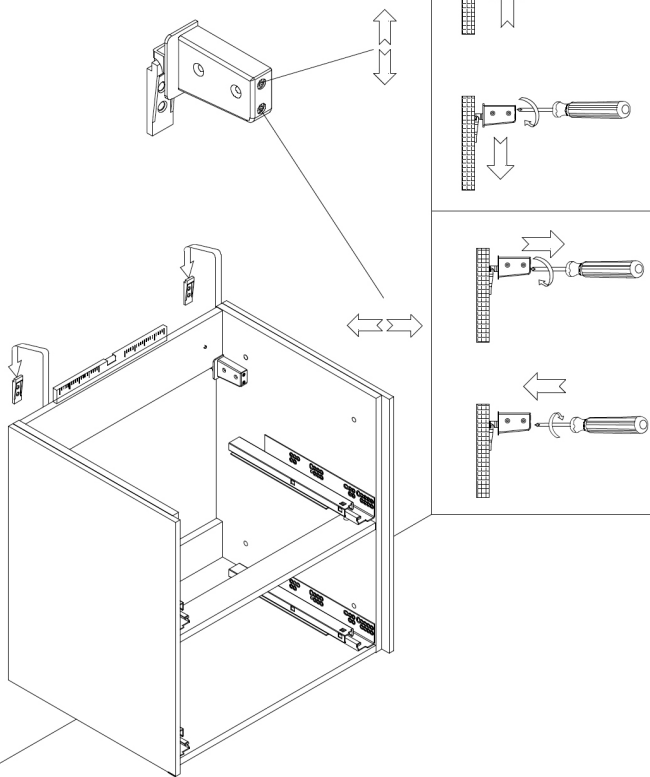
OBS! Vurder, basert på materialet i vegg, om du skal bruke de medfølgende pluggene og skruene, eller om andre festemidler er mer egnet.

Har du montert anbefalte spikerslag, anbefales det å bruke treskruer av god lengde uten plugg.

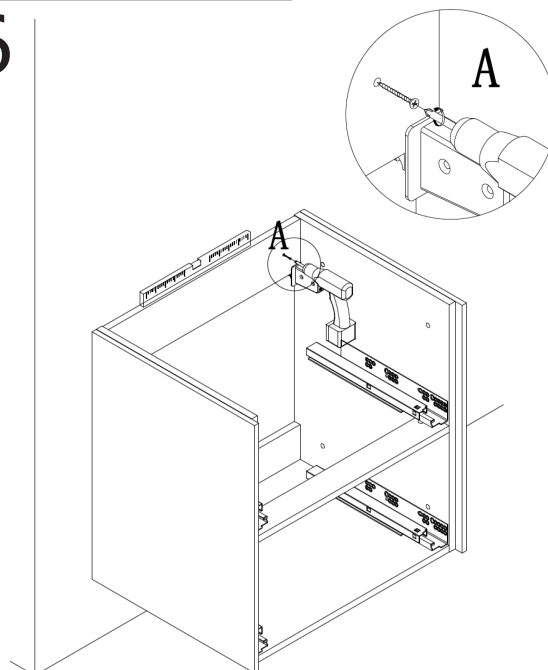
Monteringsveiledning - SAGA

Servantskap

5 Juster så servantskapet er i høyden du ønsker, samt i vater.



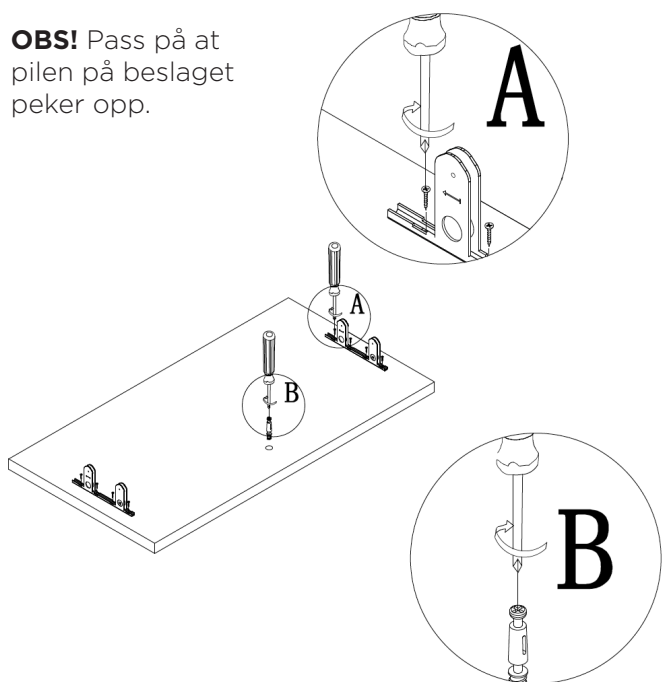
6



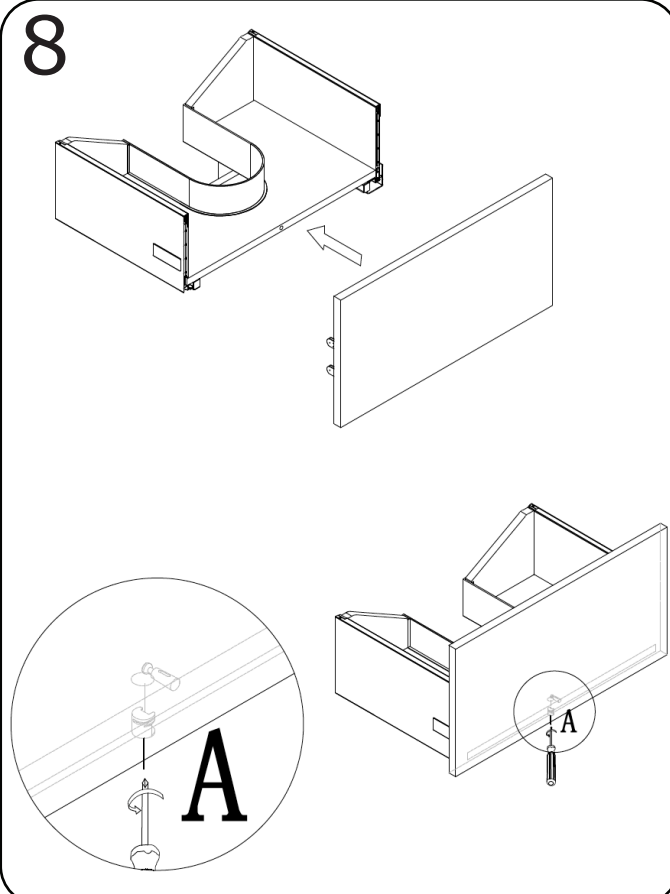
Når servantskapet er i vater, markerer du hullene i bakvengen. Løft så av servantskapet og lag hull der du har markert. Løft så servantskapet opp igjen, dobbeltsjekk at det fortsatt er i vater og stram til festemekanismen, før du setter inn skruer i de to hullene i bakvengen.

7

OBS! Pass på at pilen på beslaget peker opp.



8



Monteringsveiledning - SAGA

Servantskap

