

# **Monterings- og bruksanvisning**

## **Peiseinnsatse, Lotus H470W, H570W**

Version 8, 23/08-2014





## Indledning

### **Tillykke med din nye Lotus-peisinnsets**

Vi håber og tror, at den vil gi deg mange varme stunder. Men før du kan få ordentlig glede av investeringen din bør du lese gjennom denne vejledningen grundig. Den inneholder noen konkrete råd om, hvordan du får mest glede av peisinnsetsen - både nå og i årene framover. Derfor bør den alltid tas vare på som alle andre bruksanvisninger.

Lotus har en lang tradisjon bak seg med den første produksjonen så langt tilbake som i 1979. Produksjonen skjer i dag på Fyn og eksporteres til mange europeiske markeder. Ovnene er produsert etter gode, danske tradisjoner og har i årevis gledet sine eiere med trofast tjeneste. Så enda en gang tillykke med din nye Lotus-peisinnsets. Den blir nok en lun begynnelse på et helt nytt hjemmeliv.

## Tekniske spesifikasjoner

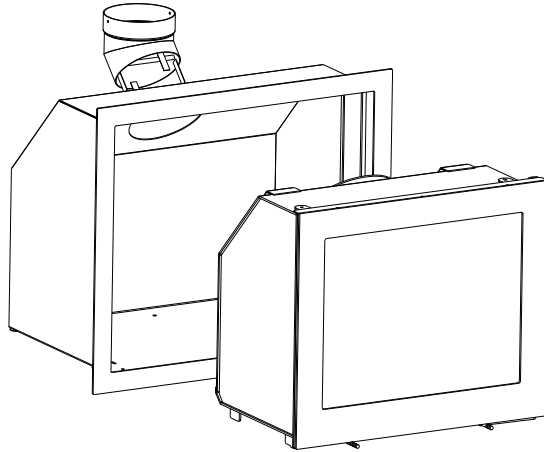
Ovn data iht. testing etter EN 13 240/NS 3058/CE-merke

Model	Røggastemperatur ved nominel °C	Ydelse kW	Røggasmasseflow g/s	Røgtræk Pa	Vægt kg	Afstand til brennbart som fritstående	
						Bag ovnen mm	Ved siden af ovnen mm
H470W	315	7	6,8	12	120	350	350
H570W	315	7	6,8	12	154	350	350
Afstand til brannmur med isoleret pipe helt ned til innsatsen mm					Bag innsatsen mm	Ved sidan mm	
H470W					75	25	
H570W					75	25	

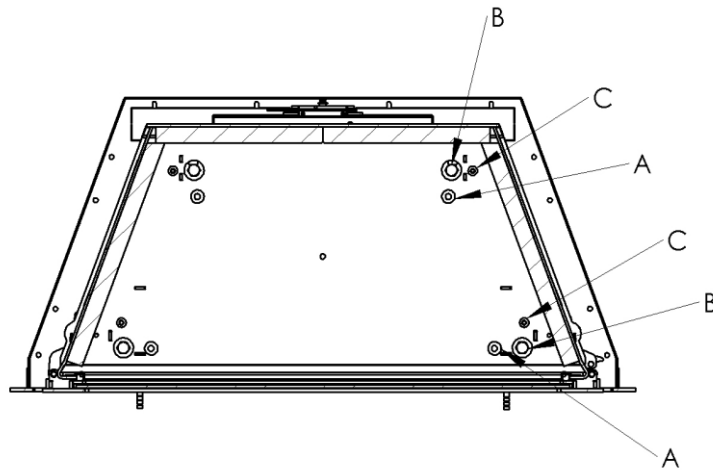
## Montering af peisinnsetsen

Før din nye peisinnsets er klar til å spre varme og hygge, bør du lese gjennom disse sidene grundig. Her gjennomgår vi de kravene som stilles til monteringen og til omgivelsene. Forøvrig henvises det til at alle lokale forskrifter som til enhver tid gjelder, inklusive dem som henviser til nasjonale og europeiske standarder skal overholdes ved installation af peisinnsetsen.

Videre advares det mot enhver uautorisert endring av peisinnnsatsen, og vi gjør også oppmerksom på overflatene på peisinnnsatsen bliver varme  
Den nødvendige hullstørrelsen for montering fremgår av brosjyrematerialet samt steg for steg tegningene på siste side i denne veiledningen.



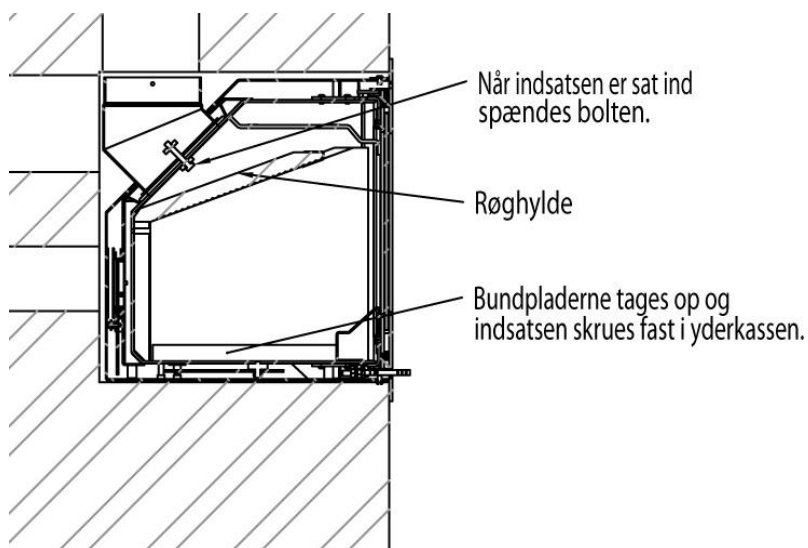
*Innsatsen tages ud af yderkassen ved at løfte den op af hakkerne ved de forreste fødder.  
Knærøret sluttes til skorsten.*



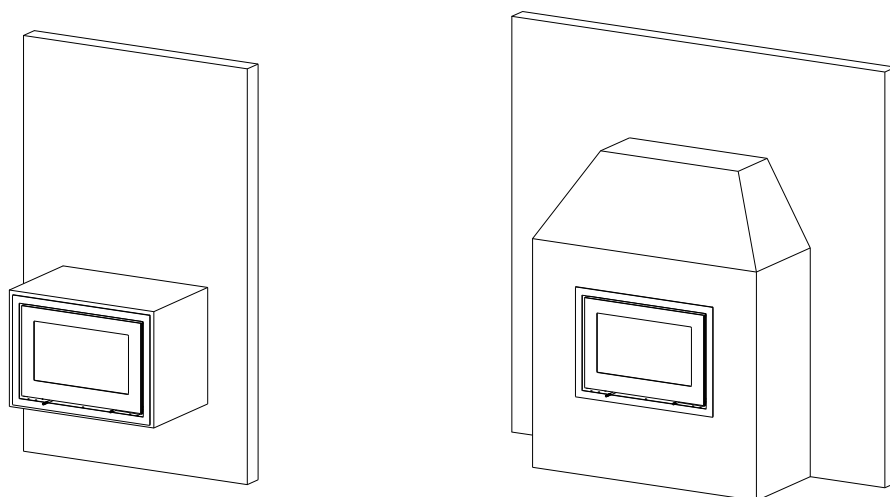
Tegningen er en illustrasjon og gjelder både vanlige og brede modeller.

A. Hull for feste hele innsatsen til underlaget.

B. Skruer for å justere hele innsatsen med hensyn til indmuringshullet.



Mulighetene for innbygning av peisinnsetsen er utallige, de kan bygges inn i veggen, utenpå veggen og henges på veggen. Stort sett alle installasjoner designes individuelt og i alle tilfelle skal avstanden til brennbart overhode verdiene angitt nedenfor.



### **Underlaget**

Underlaget skal naturligvis være fast og ha tilstrekkelig bæreevne. Dette vil normalt ikke være et problem i forbindelse med montering av en åpen peis. Ved brennbart gulv skal høyden på fundamentet for innsatsen være minimum 300mm.

### ***Avstand til diverse materialer H470W***

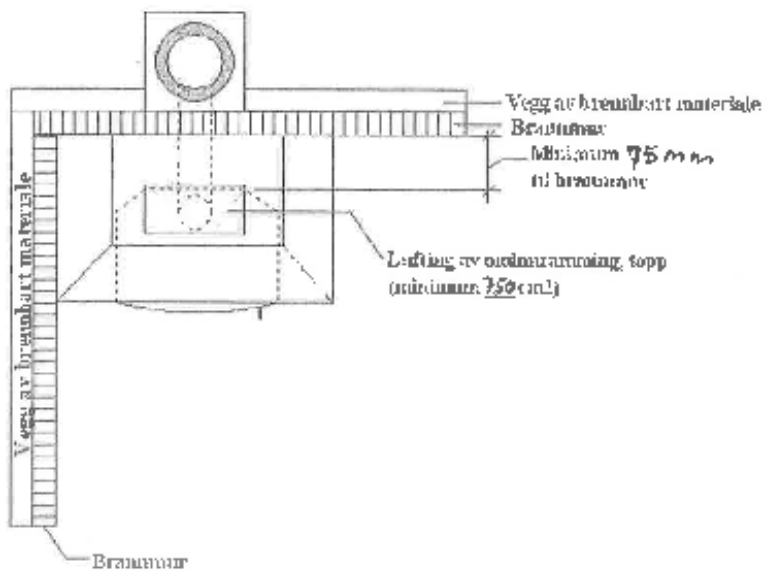
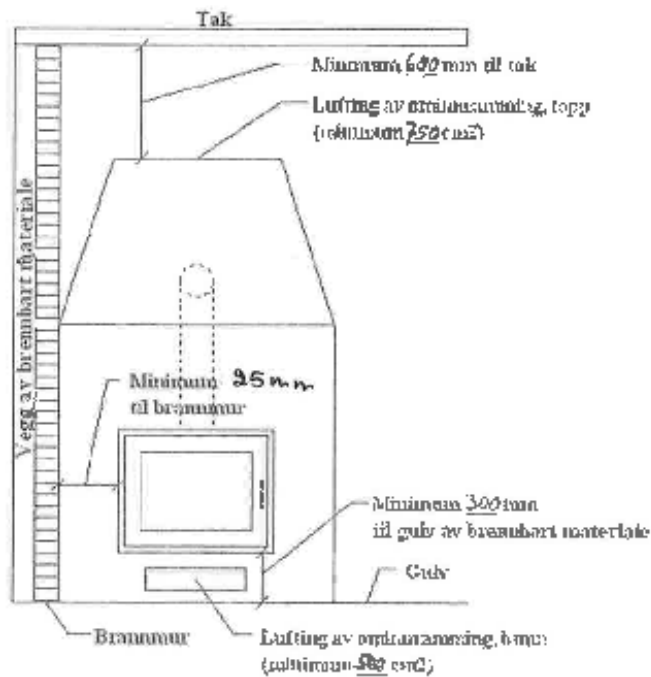
<b>Avstand mod materiale</b>	<b>Til siden</b>	<b>Bak</b>
<b>Til brennbart</b>	<b>350mm</b>	<b>350mm</b>
<b>Med brannmur</b>	<b>25mm</b>	<b>75mm</b>
<b>Til ikke brennbart</b>	<b>0mm</b>	<b>0mm</b>

### ***Avstand til diverse materialer H570W***

<b>Avstand mod materiale</b>	<b>Til siden</b>	<b>Bak</b>
<b>Til brennbart</b>	<b>350mm</b>	<b>350mm</b>
<b>Med brannmur</b>	<b>25mm</b>	<b>75mm</b>
<b>Til ikke brennbart</b>	<b>0mm</b>	<b>0mm</b>

Til nærmeste møbler foran innsatsen, anbefaler vi en avstand på minimum 1,1meter.

**Avstand til brennbart materiale kan reduseres ved anvendelse av brannmur**



### ***Tilførsel av forbrenningsluft***

Det er viktig for å få til en god og ren forbrenning at det tilføres tilstrekkelig med luft til bålet. For at dette skal kunne la seg gjøre er det imidlertid en forutsetning at det tilføres luft til rommet der peisinnsatsen er montert.

I de aller fleste rommene vil det være tilstrekkelig med luft, ikke minst hvis noen av dørene mellom rommene i huset står åpne. I særlige tilfeller kan det være nødvendig å montere en luftventil i yttermuren i rommet der peisinnsatsen er montert.

### ***Gulvet***

På gulvet foran peisinnsatsen skal det være en ikke brennbar plate, f.eks. av stål eller steinmateriale. Platen skal være så stor, at den når minimum 30cm foran peisinnsatsen og 15cm på hver side av ildstedets åpning.

### ***Skorsteinsfeier***

Når den nye peisinnsatsen er montert må du huske å anmelde installasjonen til skorsteinsfeieren. Dels skal installasjonen kontrolleres og dels skal skorsteinen feies av skorsteinsfeieren i framtiden.

### ***Bruk av peisinnsatsen***

Nedenfor er det gjennomgåelse av opptenning og påfyll i peisinnsatsen. Brennmengden og spjeldinnstilling kan varieres etter det individuelle behov for oppvarming og den konkrete skorsteinens trekk.

Innsatsene er beregnet til kontinuerlig forbrenning.



### **Optenning og løpende påfyll**

1. Legg ca. 2kg opptenningsspinner inn i bunnen av peisinnsatsen, stablet på kryss og tvers som et bjelkehus. Legg 2 spritblokker i midten and tenn på.
2. Sett døren på klem, så det er en åpning på ca. 2cm. Åpne helt opp for luftspjeldet under døren (det trekkes helt ut). La peisinnsatsen stå slik som dette i ca. 5-10 minutter, før du lukker lågen helt og håndtaket trykkes inn i låst stilling.
3. Luftspjeldet lukkes etter behov under opptenningen..
4. Når bålet er brent ned til glør (når det ikke flammer lengre), åpnes døren forsiktig, så asken ikke virvles ut. Spre forsiktig glørne ut med en ildrake så de ligger i et jevnt lag.
5. Legg 2-4 kubber i peisinnsatsen, ca. 1,5 - 2,5kg i alt. Stykkene legges i bunnen av peisinnsatsen og parallelt med peisinnsatsens forside, evt. legges 1-2 stykker øverst. Stykkene legges med litt avstand, så det kommer luft i mellom. Den ytterste kubben tennes lettest, hvis det har en kløvd side, som verner ut mot døren og en ned i glørne. Lukk døren.
6. Spjeldet åpnes evt. helt og dæmpes igjen når ilden har fått tak. Hvor meget spjeldet skal stå åpent, varierer med den enkelte skorsteins trekk, men flammene skal stabilisere seg til et 'rolig' brennende bål
7. Når kubben er brent ned til glør (etter ca. 1 time), begynn forfra igjen fra punkt4.

### **Aske**

Asken kan kastes i avfallsbøtten som restavfall. Asken bør alltid være avkjølt i 1-2 døgn før den kastes i avfallsbøtten i og med at det ellers fortsatt kan være glør som kan antenne avfallet eller søppelposen.

## **Skorsteinen**

God trekk i skorsteinen har avgjørende betydning for, hvor godt en peisinnsats kommer til å brenne. Merk deg at det må være adgang til rengjøringsdekslene.

Skorsteinens virksomme høyde skal typisk være mellom 3,5 og 4,5 meter. Med virksom høyde forstås avstanden fra peisinnsatsens topp og til toppen av skorsteinen.

Skorsteinens lysåpning skal være minimum Ø150 mm (innvendig mål).

Alle monterings- og tilkoblingssteder skal naturligvis være tette og skorsteinen skal kunne yte en trekk på minimum 1,2mm vannsøyle (12 Pa), men gjerne litt mer.

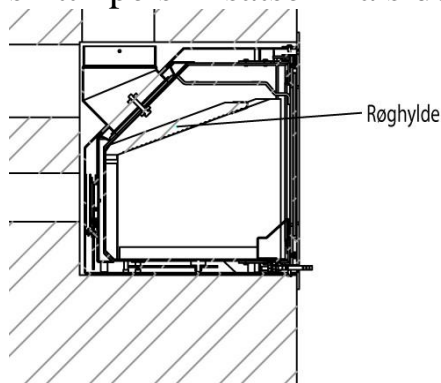
Det er mulig å montere peisinnsatsen på skorsteiner som samtidig benyttes til andre formål. I slike tilfeller må de konkrete lokale forholdene vurderes av installatør og/eller skorsteinsfeier.

## **Røykspjeld**

Hvis skorsteinen har røykspjeld skal dette ha en tvangsåpning på minst 20 cm<sup>2</sup>.

## **Montering av røykvendeplater**

Nedenfor er det vist hvordan røykvendeplatene skal plasseres når man ser det i snitt i peisinnsatsen fra siden.



Røykvendeplatene tas ut hver for seg. Begge røykvendeplatene tas ut ved å løfte dem opp i den ene siden slik at de kommer fri på den andre siden og tas ned i brennkammeret og ut av døren. Tilsvarende legges de på plass ved å føre dem opp på skrå på den ene siden og så på den andre siden og så legges de på plass i midten.

## **Gode råd**

### ***Opptenning etter lengre pause***

Hvis innsatsen ikke har vært brukt på en stund så bør skorsteinen undersøkes for blokkering før du tenner opp igjen.

### ***Skorsteinsbrann***

I tilfelle det oppstår skorsteinsbrann skal dører, skuffer og spjeld lukkes så lufttilførselen brytes. Relevante myndigheter m.v. tilkalles om nødvendig.

### ***Rengjøring av peisinnsatsen***

Alle Lotus-ovnene er overflatebehandlet med original Senothermlakk i fargene 'koks' eller 'grå' fra fabrikken. Denne behandlingen gjør at peisinnsatsen, under de første opptenningene, avgir en spesiell lukt, men den forsvinner etter få gangers bruk. Sørg for god utlufting. Overflaten vedlikeholdes ved å børste den med en bløt, langhåret bilbørste eller ved å bruke støvsugeren med børste.

### ***Vedlikehold av peisinnsatsen***

Det anbefales, at vedlikeholdelsen av peisinnsatsen utføres av en kvalifisert montør, og at der kun anvendes reservedele anbefalet av produsenten

**Pakningene** kan godt umiddelbart se pene ut, men de faller imidlertid sammen i varmen og mister dermed evnen til å holde peisinnsatsen tett. Pakninger bør skiftes etter behov i og med at det er vesentlig for en god forbrenning og å holde glasset rent at peisinnsatsen er tett.

**Skamol** som er knekket eller slitt kan lett skiftes da de er løst montert.

**Røykvendeplatene** kan bli slitt. Disse skiftes lett ut og monteres som beskrevet over.

**Maling** av peisinnsatsen med Senotherm-spray kan dekke flekker eller små riper fra vedkjeler eller annet. Større skader må slipes ned med fin stålull, støvsuges og så sprayes. Boksen må ristes meget kraftig og sprayes på med en avstand på 15-20cm. Det er meget viktig at peisinnsatsen er ute av drift og helt kald før du bruker sprayen, ellers kan det oppstå store skader på grunn av brannfare.

Det kan være en fordel å la en kvalifisert montør gjennomgå peisinnsatsen for regelmessig vedlikehold, f.eks. før fyringssesongen.

### **Opptenningsved**

Opptenningsved er betegnelsen for finkløvet småved/pinner som er ca. 20cm lange og har en diameter på 2-3cm.

### **Ved**

Bjørk, bøk, eik, ask, alm, nåletrær samt frukttrær egner seg godt til å klyve opp til ved.

Trykkimpregnert tre, sponplater, fargede brosjyrer eller glanset papir er derimot ikke egnet i en vedpeisinnsats. De utvikler saltsyre eller tungmetaller som er til stor skade for peisinnsatsen og miljøet.

Veden til Lotus-peisinnsats bør ha en diameter på 7-9cm og høyst være ca. 30 cm lang. Blir den lengre kommer den for nær inn på sidene i peisinnsatsen (ved DS-testen er det brukt ved med en lengde på 25cm). Det viktigste for en god forbrenning er at veden er passe tørr (en fuktighet på 15-20 %). Er veden for våd er det vanskelig å få den til å brenne, skorkestrekken uteblir, det oser mye og det gir en dårligere utnyttelse i og med at vannet først må fordampe. Videre kan det gi skader på peisinnsatsen og skorsteinen i form av beksot og tjærebelegg. Dette kan i verste fall føre til skorsteinsbrann. Er veden alt for tørr så brenner den for hurtig. Ofte frigis gassene i treet hurtigere enn de kan forbrenne og en del går uforbrent opp gjennom skorsteinen. Dette gir også en dårligere utnyttelse og skader miljøet.

Der er altså snakk om en balanse som likevel er rimelig lett å finne med litt øvelse. Se også nedenfor under oppbevaring.

### **Oppbevaring av ved**

Den beste oppbevaring av veden er under tak, men samtidig med god utlufting, f.eks. i en carport eller under et halvtak. Legg gjerne veden på en trepalle eller lignende slik at det er fri av jorden. Friskt trevirke som er saget og kløvet kan gjerne ligge i 1 - 2 år på denne måten avhengig av tresorten.

## ***Hva finnes det i peisinnsatsen***

I peisinnsatsen ligger denne monterings- og bruksveiledning samt en hanske som er god å bruke når du fyrer.

## ***Advarsel***

- **Døren skal alltid holdes lukket ved normal drift, og må kun åpnes ved optenning og påfyll.**
- Ved normal bruk bliver overfladen varm, og der skal udvises fornøden forsigtighed
- Enhver uautoriseret endring av innsatsen vil medføre bortfald av garantien

## **Driftsforstyrrelser**

Hvis du har problemer med Lotus-peisinnsatsen din kan du kanskje finne årsaken nedenfor. Hvis ikke er du alltid velkommen til å kontakte Lotus-forhandleren.

### **Peisinnsatsen er vanskelig å styre - den brenner for hurtig**

Hvis peisinnsatsen er ny så kontroller du at du har fulgt vår veiledning. Er peisinnsatsen mer enn 1 år eller har den har vært brukt kraftig må pakningene eventuelt skiftes. Hvis pakningene sitter på for lenge gjør varmen at pakningene mister sin evne til å holde peisinnsatsen tett.

### **Peisinnsatsen trekker dårlig etter installasjonen**

Kontroller at monteringsveiledningen er fulgt. Spesielt er det forholdene omkring skorsteinen som kan være årsaken til problemer. Er diameter og lengde i orden, er den tett, er røykrør og overganger tette. Eventuelt må en skorsteinsfeier kontaktes for å avhjelpe problemet i og med at skorsteinen kan være tett.

### **Det lukter røyk og sot**

Dette kan skyldes vindnedslag i skorsteinen og skjer oftest i bestemte vindretninger. Skorsteinen er kanskje for kort i forhold til takmønet eller trær kan være vokst opp og danner turbulens.

## **Peisinnsatsen er vanskelig å få til å brenne og slukner gjerne**

Her kan det være en rekke årsaker. De mest typiske er:

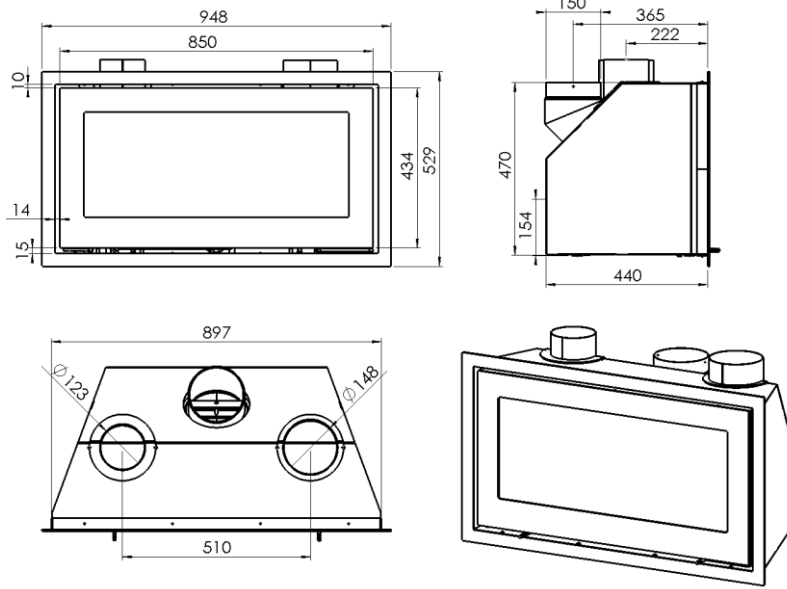
Spjeldet er ikke nok åpent.

Veden er for våt.

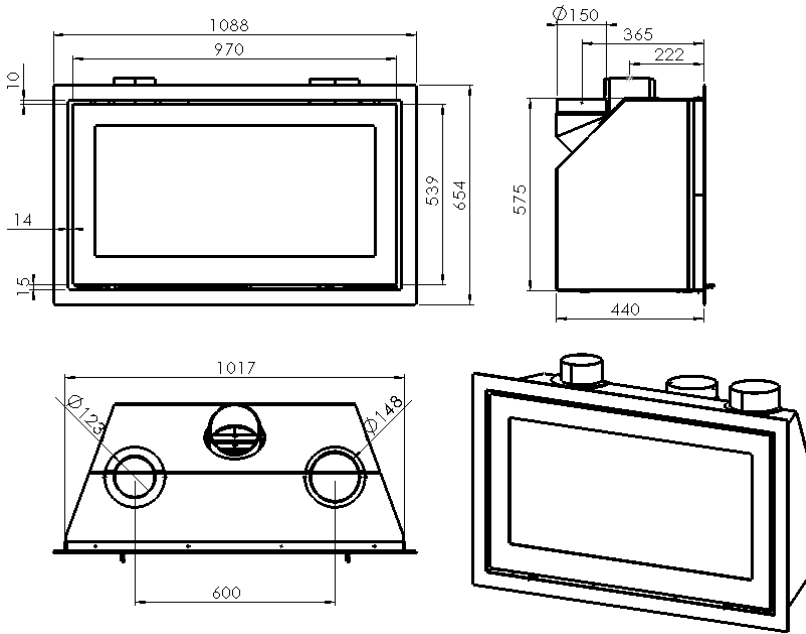
Trekken i skorsteinen er for liten, den er eventuelt tettet eller utett.

Glølaget var for lite/utglødet og gav ikke varme nok til å antenne veden. Det kan eventuelt gis litt primærluft ved å sette døren på klem. Avhengig av problemet kan det være nødvendig å kontakte Lotus-forhandleren eller en skorsteinsfeier.

## Peisinnrats H470W



## Peisinnrats H570W







# **GARANTI-BEVIS**

## **Lotus ovn - 10 års garanti**

Fra 1. september 2014 gir Lotus 10 års garanti istedenfor fem. Denne garantien gjelder for alle Lotus brenneovner som leveres etter denne datoen.

Dette garantibeviset gjelder for Lotus-peisnnsats modell \_\_\_\_\_ med produksjonsnummer \_\_\_\_\_ kjøpt den \_\_\_\_\_.

Garantien gjelder ved normal fyring, dvs. med vanlig kløyvde vedkubber og pressede trebriketter, og bare dersom peisnnsatsen for øvrig brukes slik bruksanvisningen foreskriver.

Garantien gjelder peisnnsatsens feilfrie funksjon, og omfatter ikke overopphetnings-skader, skader på lakk, slitasjedeler og bevegelige deler som f.eks. glass, skamol, stein, rist, røykvendeplater, pakninger, spjeld og lukkemekanisme.

Garantien bortfaller dersom peisnnsatsen ikke brukes iht. bruksanvisningen, og dersom mangler eller lignende blir forsøkt reparert/er blitt reparert av en person som ikke er autorisert av Lotus Heating Systems A/S. Garantien dekker ingen skader som skyldes uhensiktsmessig, ukyndig bruk av peisnnsatsen.

Dersom en vare returneres til Lotus Heating Systems A/S, og det deretter viser seg at skaden ikke omfattes av garantien, må kunden dekke de omkostningene som er påløpt. Ved en eventuell garantireparasjon forlenges ikke garantiperioden for den utførte reparasjonen, men følger fortsatt den oprinnelige garantiperioden. Dette garantibeviset er bare gyldig i utfylt stand og ved samtidig forevisning av originalfaktura fra forhandleren. Garantiperioden følger fakturadatoen.

Vi ønsker deg hell og lykke med din nye Lotus-peisnnsats!

Med vennlig hilsen

Forhandler:



Johnny Ebstrup  
Lotus Heating Systems A/S

