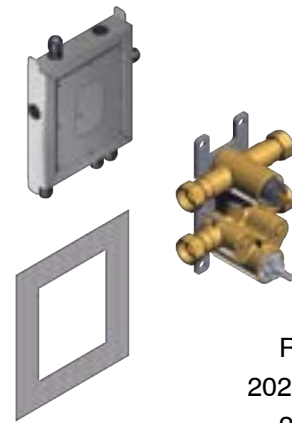


MONTERINGSANVISNING & SKÖTSEL INBYGGNADSBLANDARE

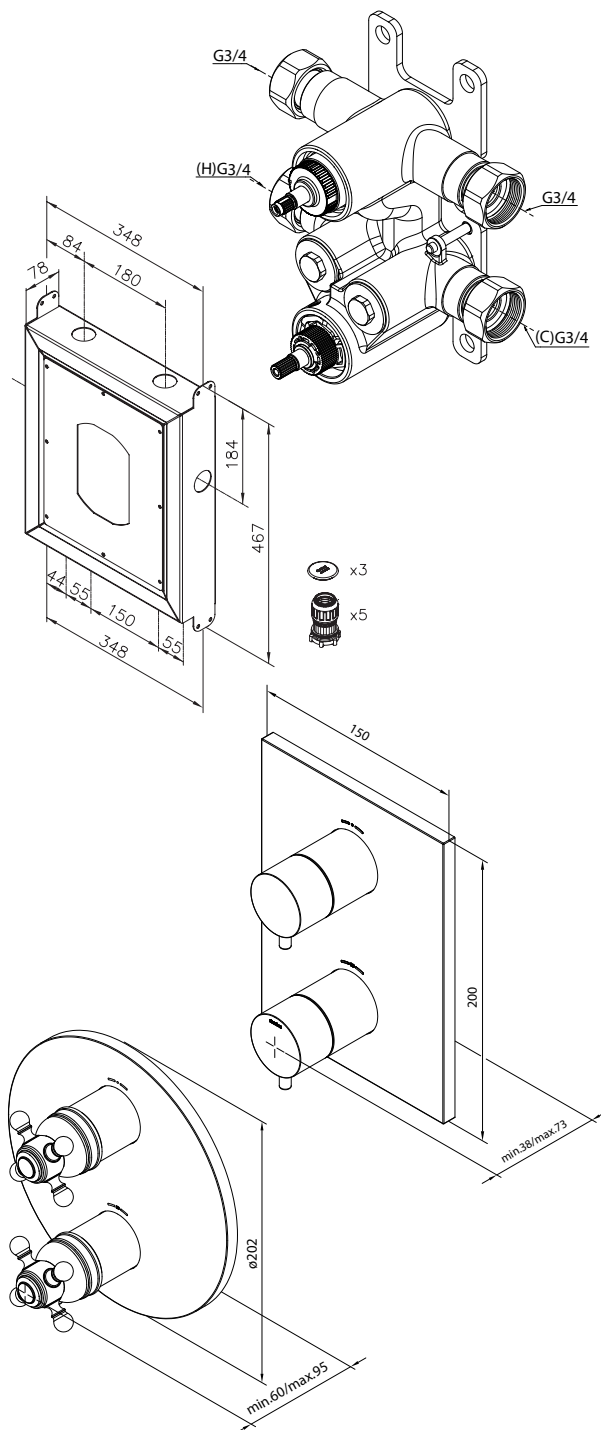


Rev. 000
2022-12-14
2029700

MODELLER

Serie	Art. Nr.	RSK Nr.	RISE Nr.
Termostat	570350000	8295014	C900756
Inbygg- nadsbox	484420000	8357745	SC0527-18
Utvändig dela	377060000	8295032	C900756
	767050000	8295027	C900756
	767056100	8295028	C900756
	767057700	8295029	C900756
	767057900	8295030	C900756
	767058700	8295031	C900756

MÅTTSKISS



Innehållsförteckning

1	Modeller, Måttskiss och Data
2	Installation, Godkännanden och Produktfixering
3	Installation Skydsrör
5	Installation Säkringsbox
7	Installation Blandare
8	Injustering Blandare
10	Skötsel

Teknisk data

- Används för tappvatten.
- Drifttryck min: 0,12 MPa (1,2 bar).
- Drifttryck max: 1 MPa (10 bar).
- Rekommenderat tryck för optimal funktion: 0,2-0,5 MPa (2-5 bar).
- Provningstryck max 1 MPa (10 bar).
- Max varmvattentemperatur: 80°C (rekommenderad 60°C).
- Kallvattentemperatur: 10°C.

Montering Damixa inbyggd tvättsställsblandare.

Damixa Concealed 484430000 är avsedd för väggar med ytbeklädnad av keramiska plattor och rekommenderas inte för väggar med ytbeklädnad av våtrumsmatta eller där plastmatta används som fuktspärr. Läckagesäkringsboxen levereras med erforderligt antal rörgenomföringar för valfritt rörmaterial och valfria dimensioner enligt följande:
Tomrörssystem (rör-i-rör) med tomrör med dy 25 eller 28 mm.
I leveransen ingår också erforderligt antal täcklock för de hål som inte utnyttjas för rörgenomföringar.

Installationen skall utföras enligt branschregler Säker Vatteninstallation.

Vi rekommenderar att ni anlitar ett auktoriserat VVS-företag.

Typgodkänd enligt RISE Research Institutes of Sweden AB, typgodkännandebevis SC0527--18
Produkten är testad enligt NT VVS 129.

Godkännande grundat på:
Testrapport 8P04622 från RISE Research Institutes of Sweden AB, RISE C900217
Rapport O9999-50 från SINTEF, Norge.
Rapport 408857 från Dansk Teknologisk Institut.

Produkten uppfyller kraven i 8 kap, 4 § 3 PBL i de avseenden och under de förutsättningar som anges i detta bevis och godkänns därför enligt bestämmelserna följande avsnitt i Boverkets byggregler (BBR):
Utformning 6:625, 2:a stycket samt allmänt råd.
Dolda ytor i rum eller byggnadsdelar 6:9532.

Test enligt Etag 022A med Alfix tätskiktssystemer är utfört på likvärdig limfläns med produkterna:
Alfix Primer Vattenspärr, Alfix Seal-Strip samt Alfix 1K Tätningsmassa eller Alfix Våtrumsmatta och Alfix 2K Tätningsmassa.
Kontrollavtal: 201-17-0103.
Kontrollorgan: RISE Research Institutes of Sweden AB.

Alla blandare uppfyller kraven gällande för återströmning enligt SS--EN1717 och SäVa §4.3.2 utan tillägg av ytterligare produkter eller åtgärder. Det gäller även i de fall blandaren monteras inom avståndet för vattenspegeln på WC eller bidé.

Allmänna byggtekniska förutsättningar:

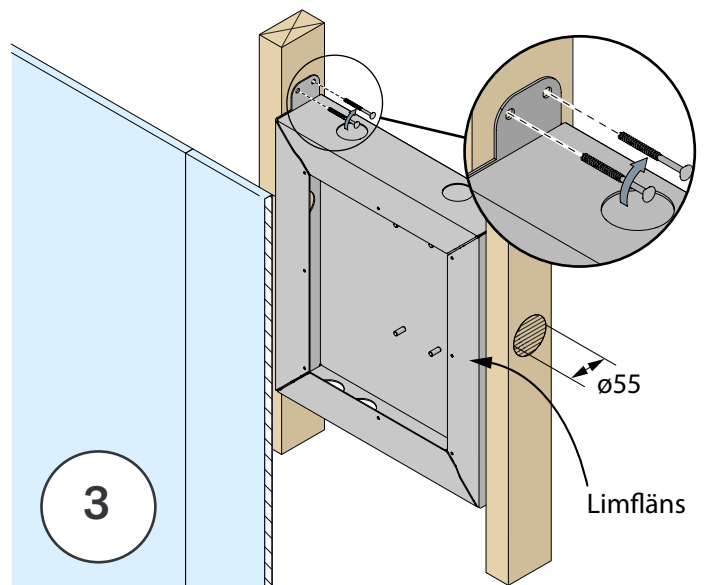
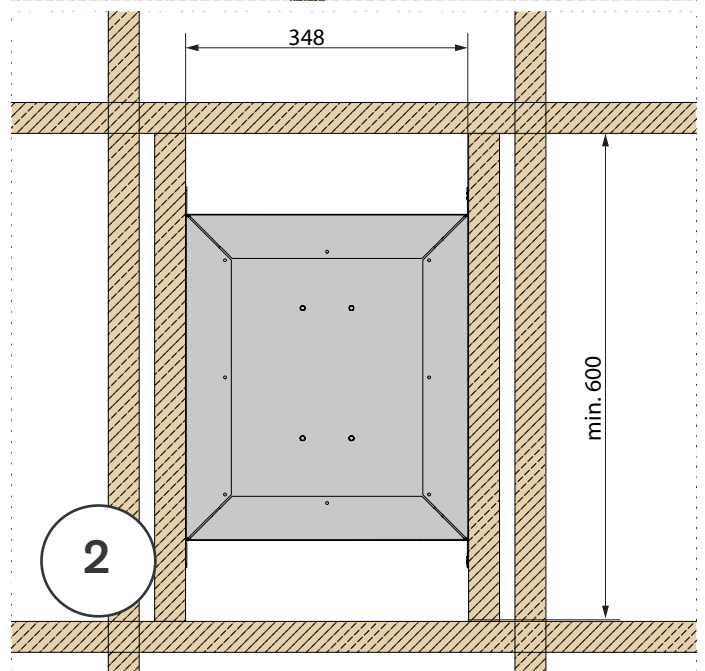
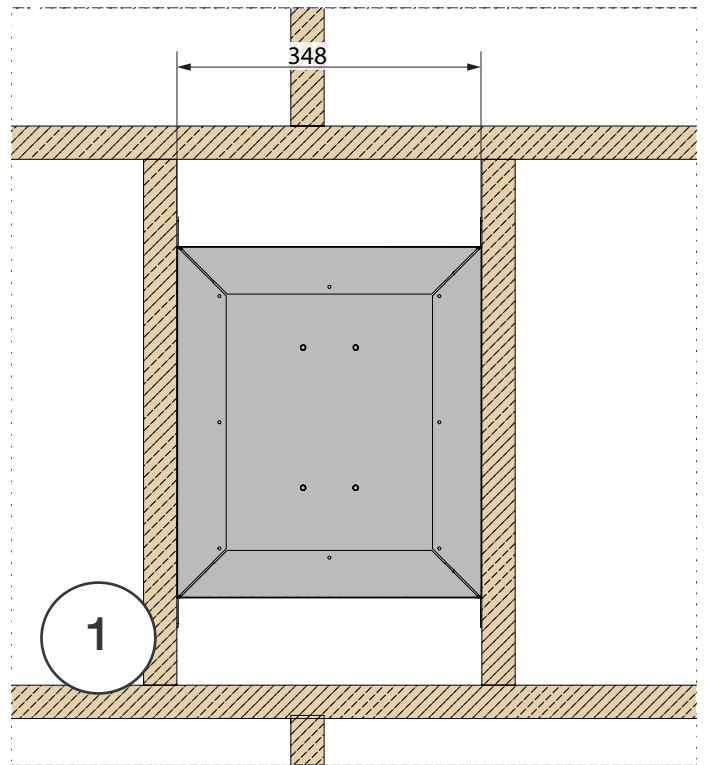
Läckagesäkringsboxen fixeras direkt i bakomliggande väggstruktur. Montaget förutsätter att väggstrukturen är utförd med skruvbart material t.ex. våtrumsvägg 2012, Säker Vattenväggen, eller liknande villkor för ett stabilt montage av läckagesäkringsboxen.

Montering läckagesäkringsbox i vägg

Håltagning för läckagesäkringsboxen i väggskivor ska göras 348 x 467 mm och ha fritt väggutrymme på minst 78 mm, se [3]. I samråd med beställaren bestäms läckagesäkringsboxens placering och eventuell avväxling av väggreglar göres, se [1] och [2]. Läckagesäkringsboxen skruvas fast i vägg och med boxens limfläns i liv med väggskiva. Använd minst en skruv i varje hörn på monteringsfästena. Kontrollera och fixera boxens läge enligt [3].

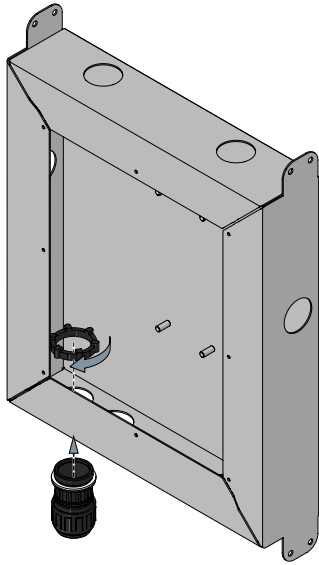


Det får inte göras extra hål eller genomföringar i läckagesäkringsboxen.

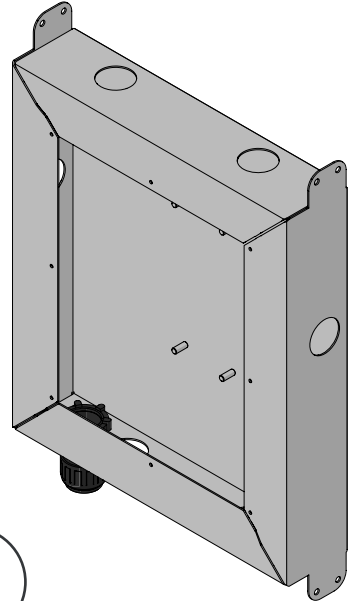


INSTALLATION SKYDSRÖR

1

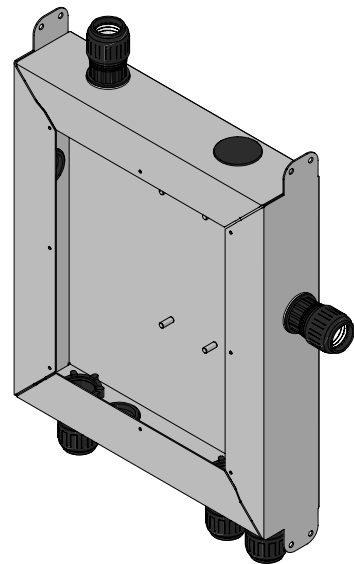
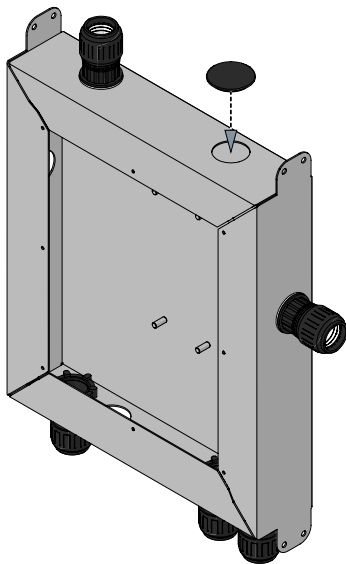


2



A

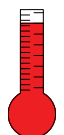
Medföljande rörgenomföringar för tomrör med dy 25 eller 28 mm, monteras i utvalda anslutningshål, se [1] och [2].



B

I anslutningshål som inte utnyttjas ska de medlevererade täcklocken monteras.

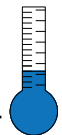
C



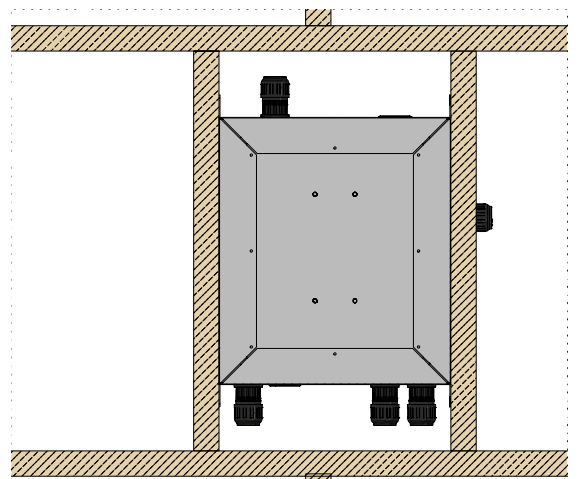
(H)

Läckageindikering

(C)



D



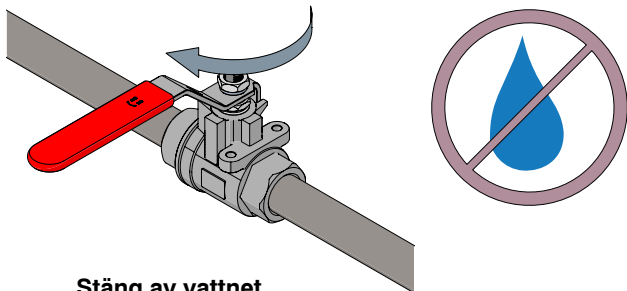
Exempel på väggmontage

INSTALLATION SKYDSRÖR

Montering av skyddsror

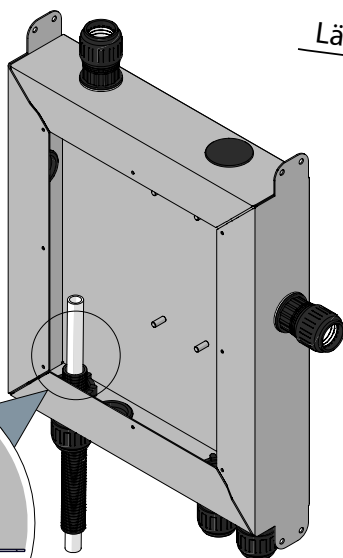
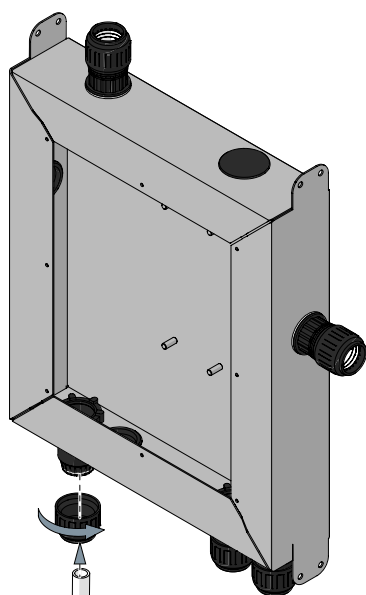
Ledningsrör till och från blandaren ska dras igenom skyddsror. Skyddsroren träs igenom rörgenomföringarna och längden anpassas enligt bild G:2. Fixering och tätning sker vid åtdragning av genomföringens mutter, se G:1 och G:2. Exempel på rördragning framgår av bild G:3 De rör som används måste vara typgod kända. Exempel på skyddsror:

1. Henco korrugerade skyddsror Di/Dy 20/25 eller 23/28,
2. Uponor korrugerade skyddsror Di/Dy 20/25 eller 23/28.



Stäng av vattnet

Vattnet skall alltid stängas av vid planerat underhåll, för att undvika vattensador.



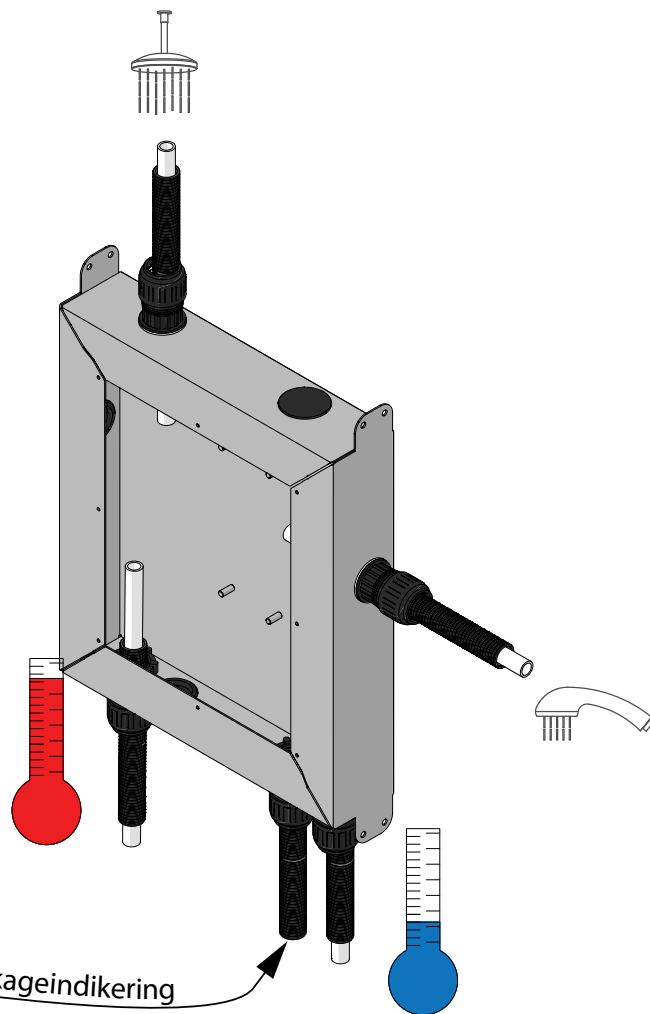
min. 170mm
max. 230mm

min. 30mm
max. 90mm

E

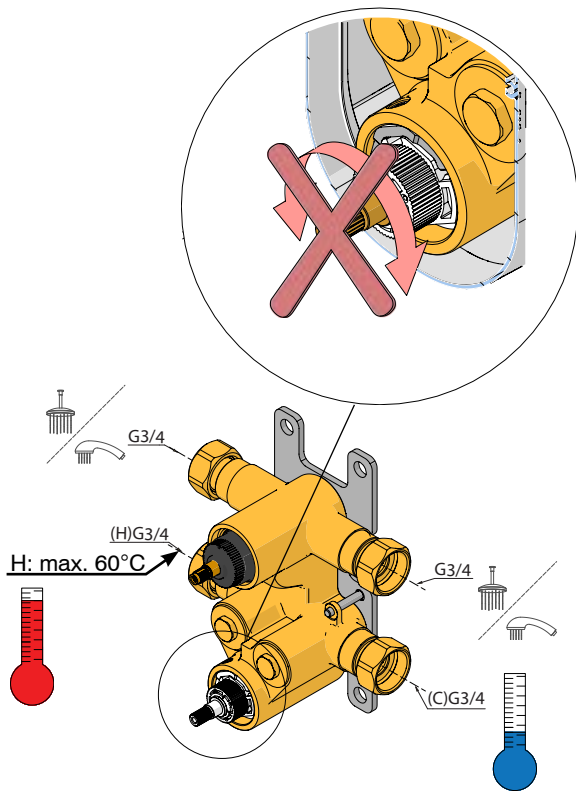
Läckageindikering

Dräneringsledning av 25 eller 28 mm tomrör (minst 20 mm innerdiameter) ansluts till genomföringen, (se bild G:3), och ska mynna på sådant sätt att läckage från läckagesäkringsboxen snabbt kan upptäckas. Observera att dräneringsledningen inte får mynna ut i plats för bad eller dusch och ska sitta över ett vattentätt golv. Utloppet ska inte placeras närmre än 60 mm från golvets eller intilliggande väggs tätskikt.

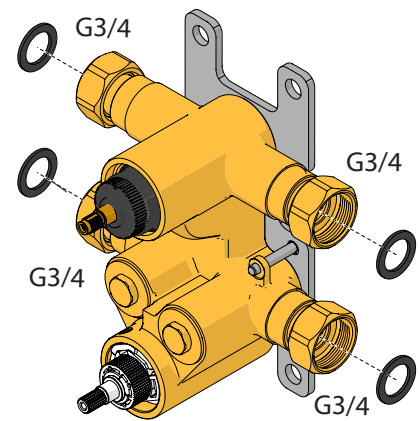


Läckageindikering

F

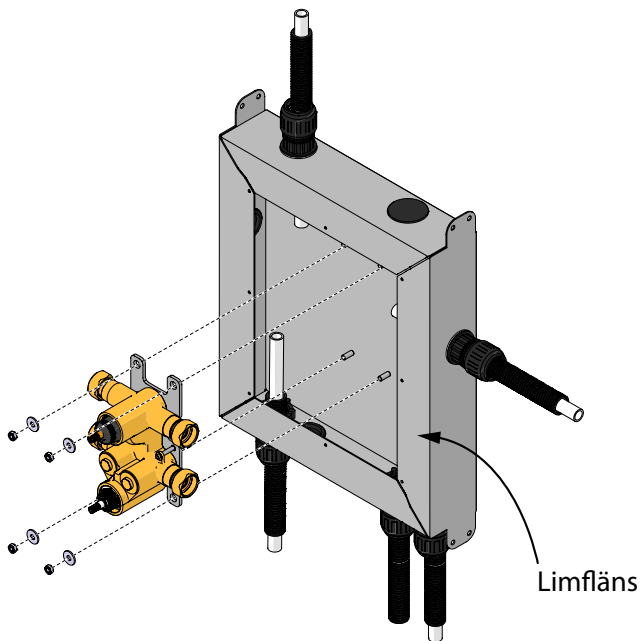


H,C: 120-1000 kPa (1,2-10 bar)



Anslutning av blandare

Blandarens in och utlopp har anslutningskopplingar försedda med löpande mutter G3/4, packningar för dessa bipackas. Kopplingar ska vara typgodkända för de rör som används.

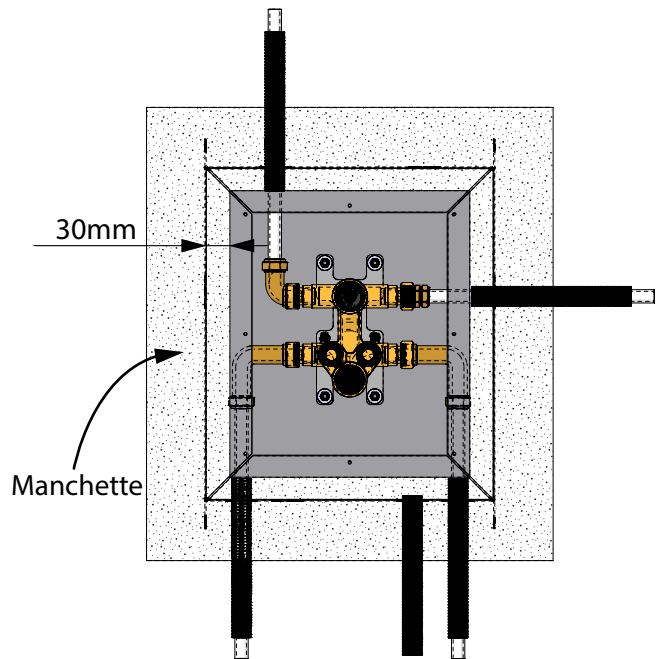


Montering blandare

Blandare monteras på plats med medföljande brickor och muttrar.

Tätetsprovning

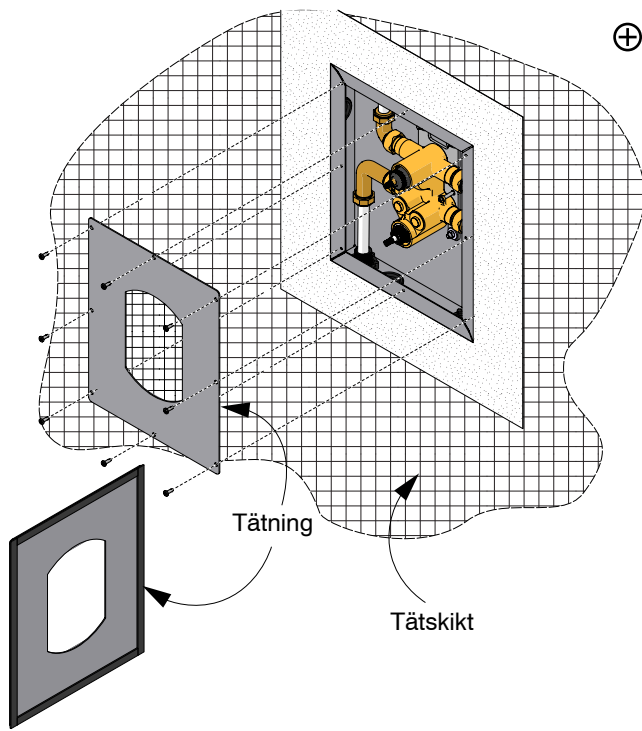
Efter montering utförs täthetskontroll med installationsstryck, enligt Säker Vatten anvisningar.



Montering av tätskikt med den medföljande manchette från Damixa:
Följ instruktion 2025200
Montering av Alfix 2K eller Alfix 1K tätskikt med Alfix Seal-strip:
Följ instruktion 2025300

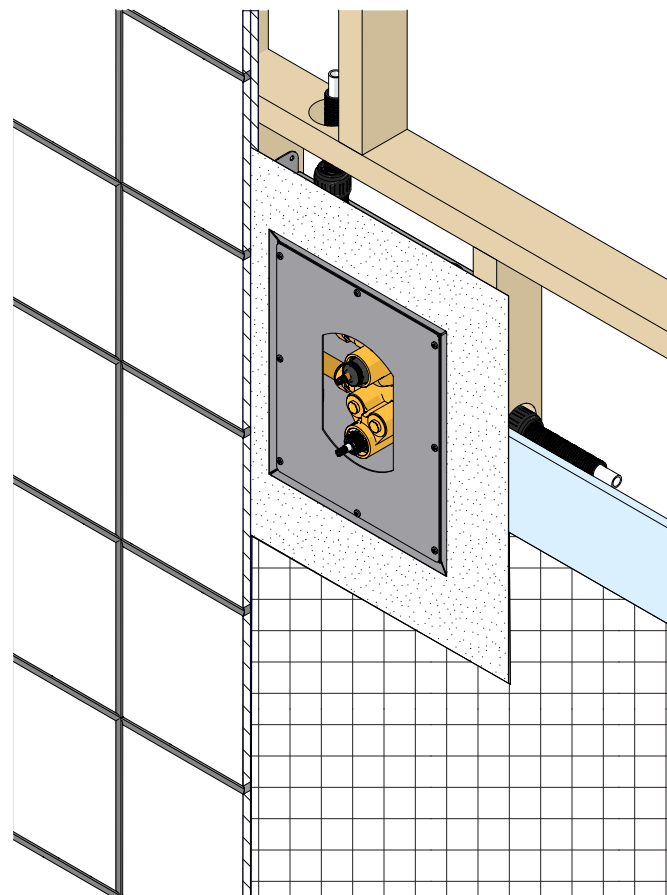


INSTALLATION SÄKRINGSBOX

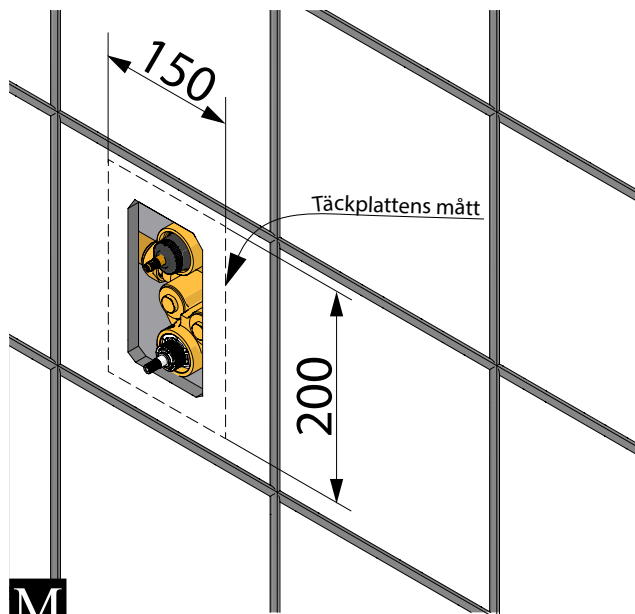


Locket monteras med tätning mot läckagesäkringsboxen och skruvas fast med 8 st medföljande skruvar.

K

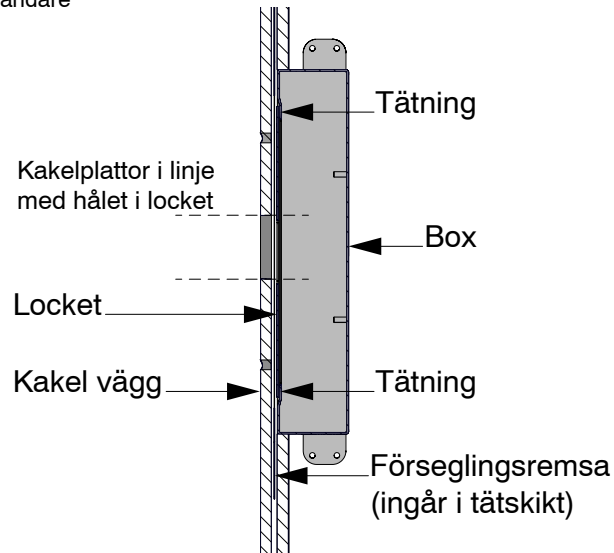


L

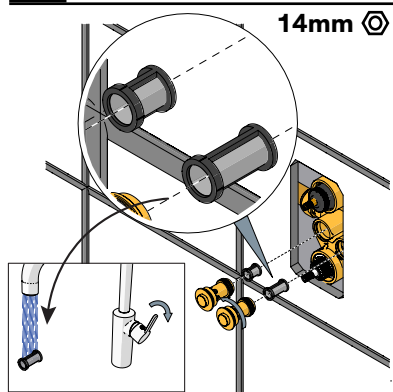


M

Kakelplattor ska anpassas och/eller skäras så att kanten sätts i linje med hålet i locket för att möjliggöra montering/demontering av blandare

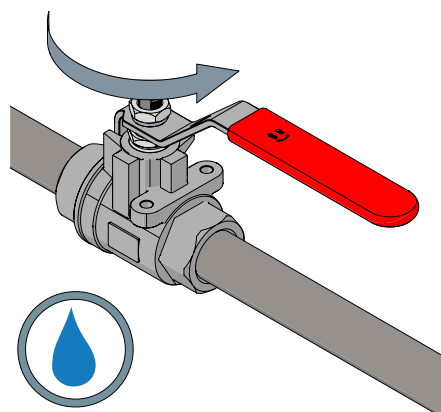


N



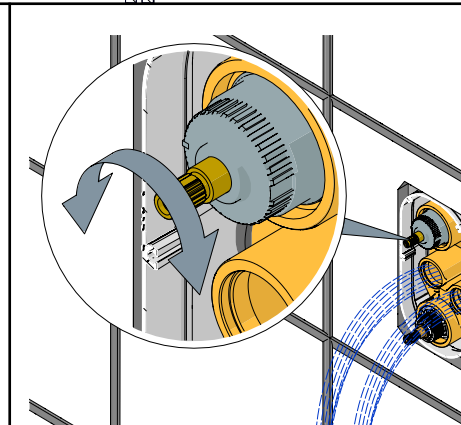
O

Skruva av silhållarna och rengör inloppssillar från eventuella främmande ämnen.



P

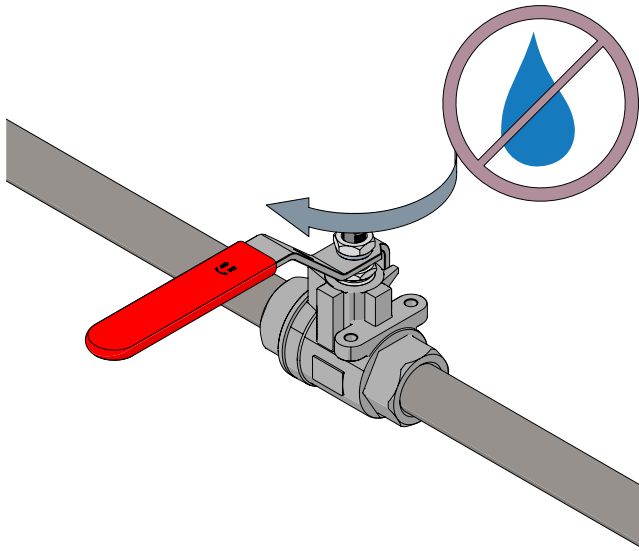
Sätt på vattnet



O

Spola ur blandare och rör

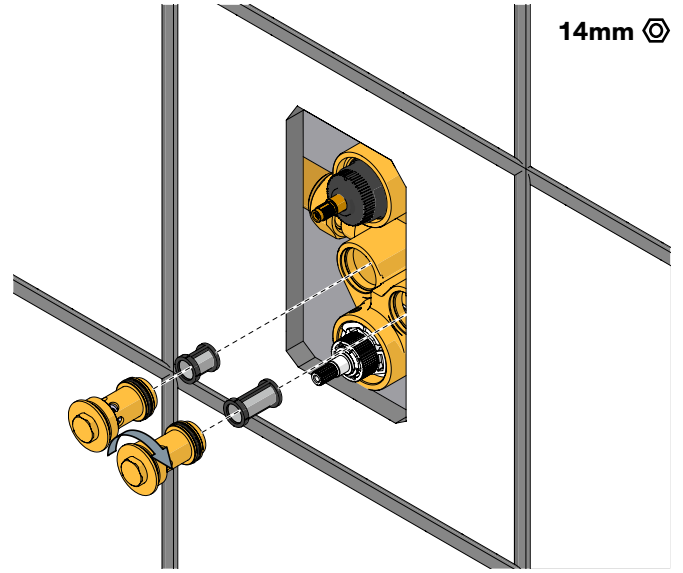
INSTALLATION BLANDARE



S Stäng av vattnet

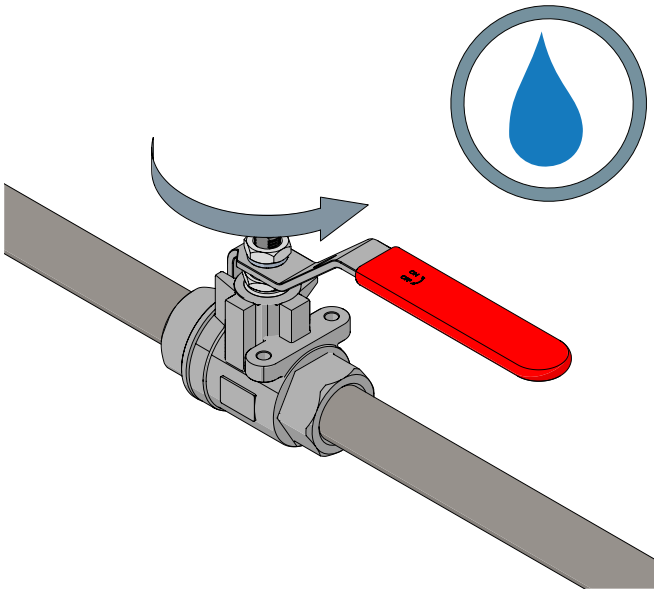
Vattnet skall alltid stängas av vid planerat underhåll, för att undvika vattenskador.

S



Kontrollera att silarna ser hela ut innan montering.

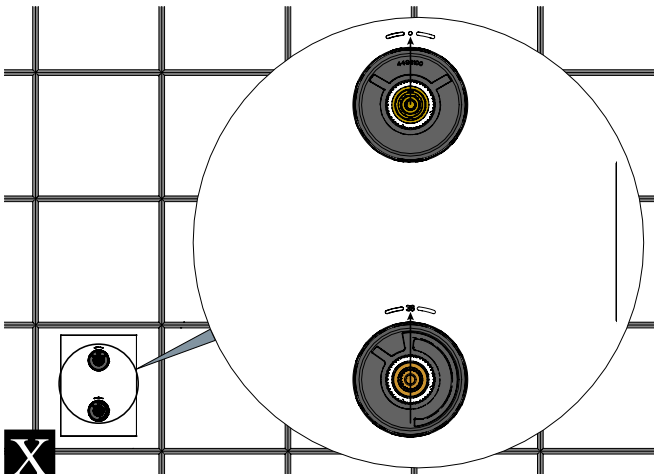
T



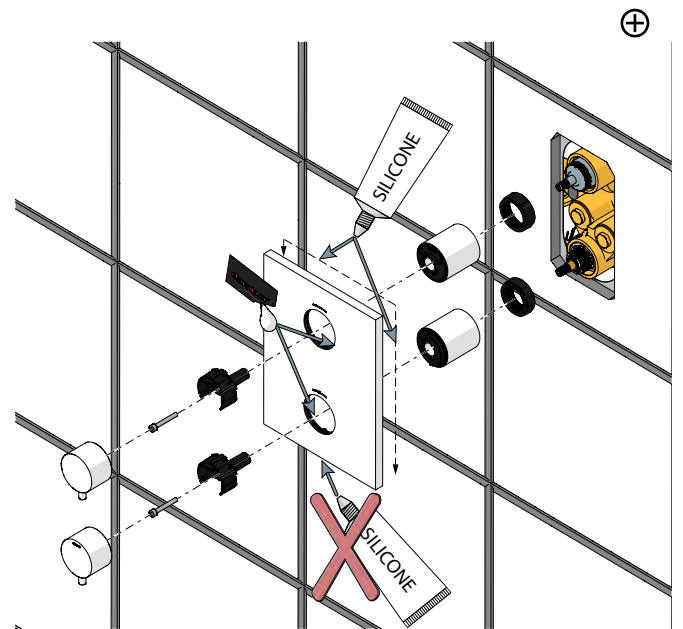
Sätt på vattnet och kontrollera att inget läckage detekteras vid läckageindikerings utlopp.

U

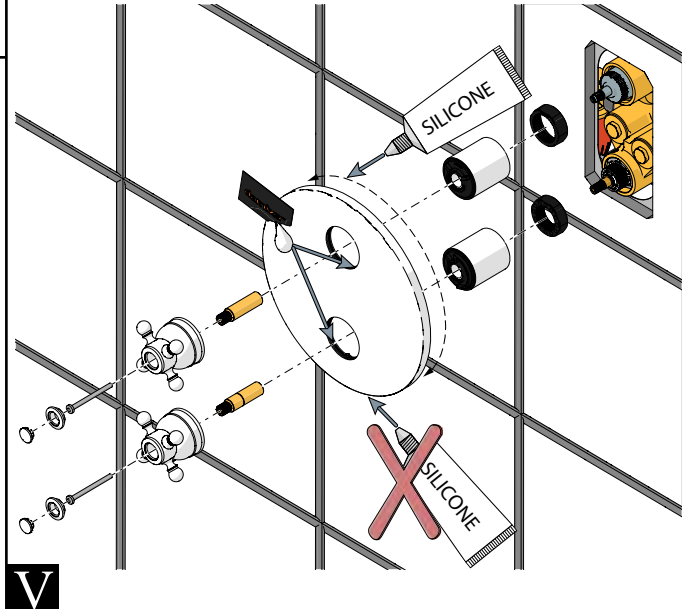
38 graders stoppringen skall vändas och monteras så att stoppunkterna ligger vertikalt.



X

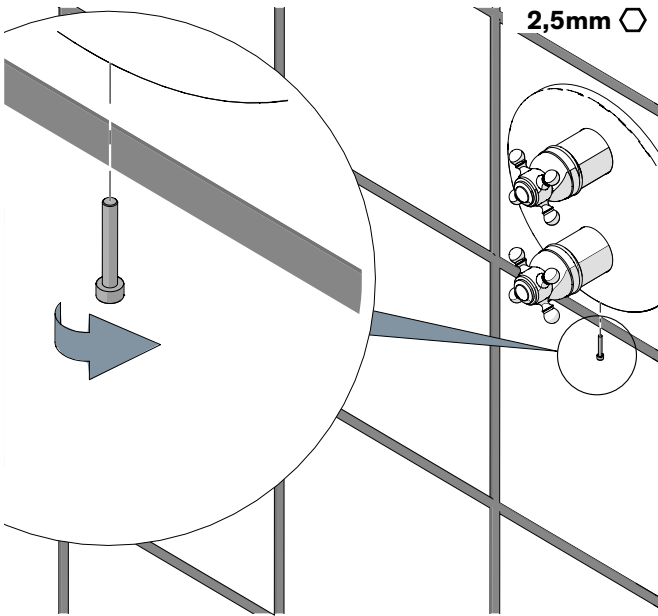


Fetta in o-ringarna i täckplattans hål med bifogat fett. Våtrumssilikon typ EN 15651-3 appliceras på baksidan av täckplattan innan montering.

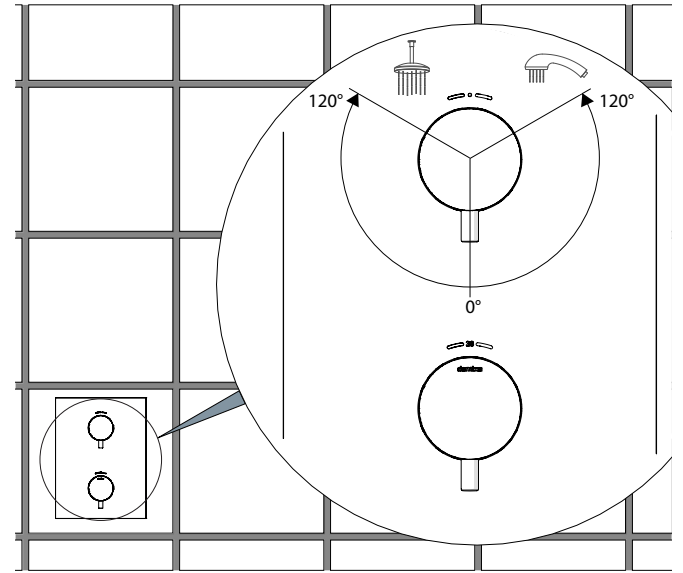


V

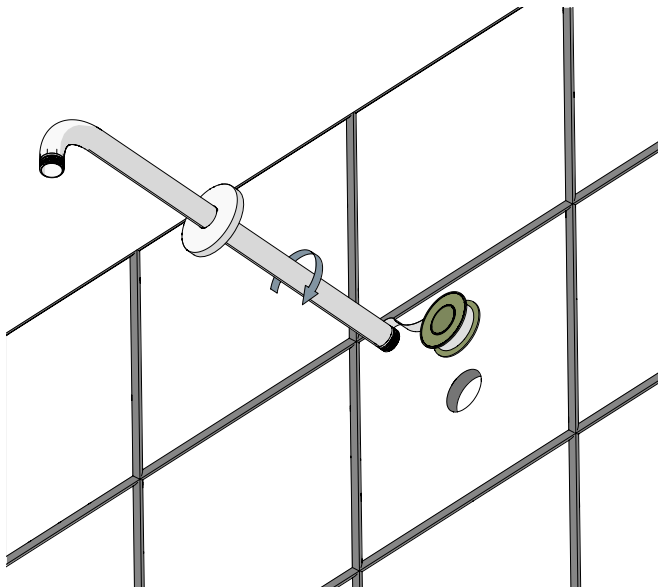
INJUSTERING BLANDARE



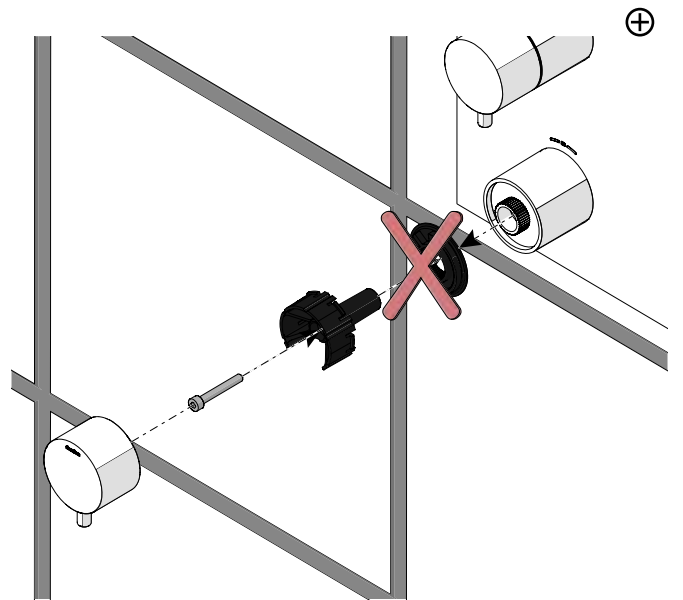
W Skruva fast täck-locket med insexnyckel.



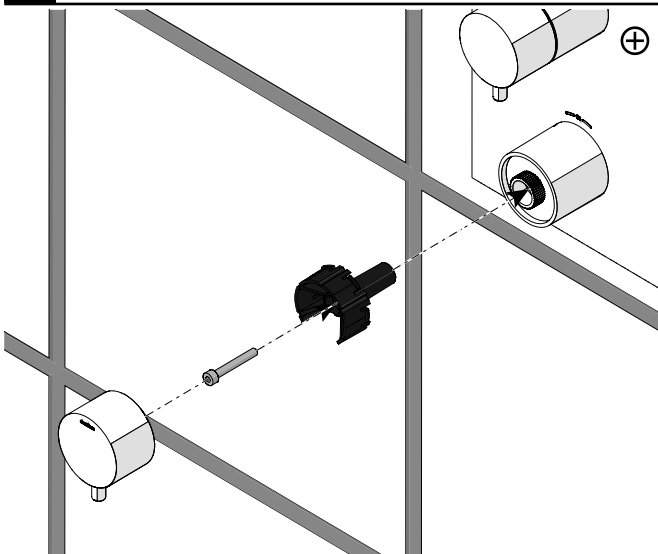
Y



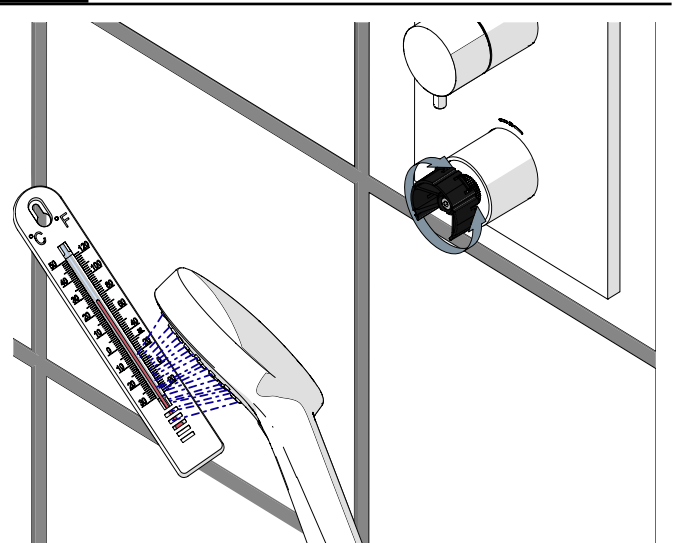
Z Pipens gänga tätas och skruvas fast till väggdosa (pex-box) med G1/2", vänd 6 gånger. Ej något vi tillhandahåller, kontakta pexleverantör/ VVS butik/ för bästa val.



AA Demontera temperaturvredet och ta bort temperaturring.

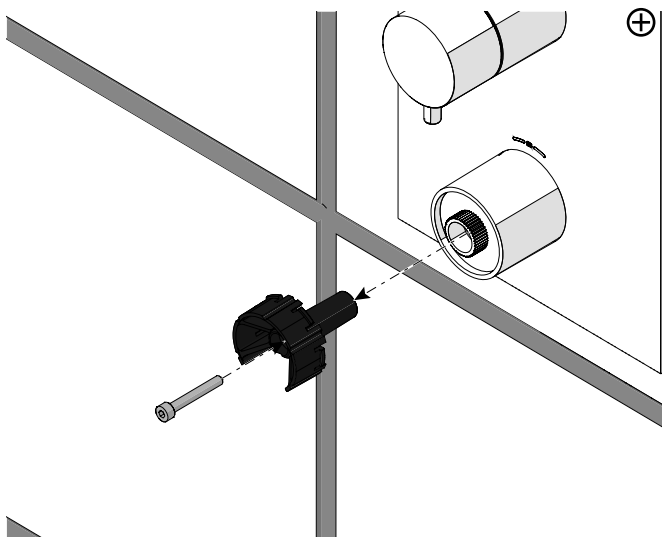


AB Montera temperaturvredet



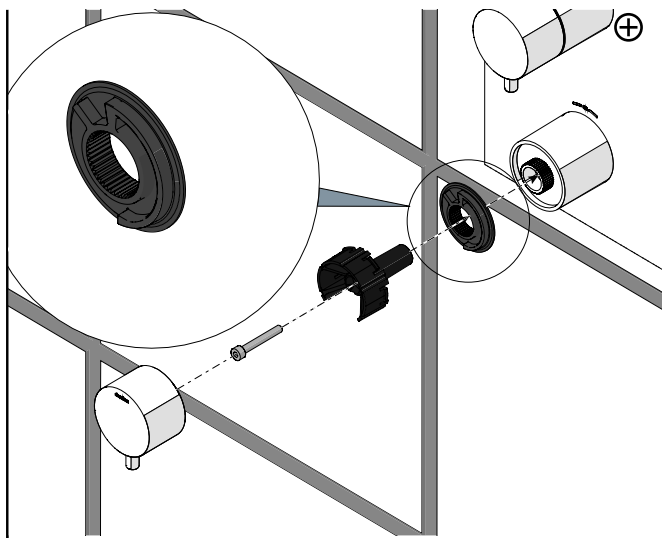
AC Justera temperaturen till mer än 38°C eller under 38°C

INJUSTERING BLANDARE



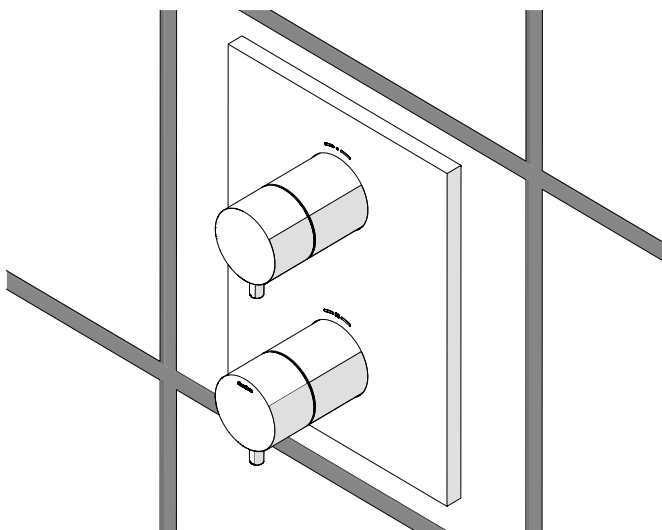
Demontera temperaturvredet

AD



Montera temperaturvredet och temperaturring.

AE



AF

Rekommendation för rengöring

Moderna badrums- och köksarmaturer samt duschar tillverkas idag av mycket olika material för att tillfredsställa marknadens behov när det gäller design och funktion. För att undvika skador och reklamationer är det viktigt att tänka på vissa förhållningsregler både vid användning och rengöring.

Rengöringsmedel för armaturer och duschar

Rengöringsmedel krävs för att få bort kalkavlagringar, tänk dock på följande vid skötsel av armaturer och duschar:

Använd aldrig rengöringsmedel som innehåller saltsyra, myrsyra eller ättiksyra, eftersom dessa kan skada materialen.

Rengöringsmedel som innehåller fosforsyra kan inte heller användas obegränsat.

Rengöringsmedel som innehåller klorblekmedel får inte användas.

I allmänhet ska man inte blanda olika rengöringsmedel.

Använd inte rengöringshjälpmedel och liknandemed slipverkan, som till exempel olämpligt skurpulver eller skursvampar.

Rengöring av armaturer och duschar

Följ alltid rengöringsmedelstillverkarens bruksanvisning. Det är viktigt att rengöring sker när det behövs.

Anvisningarna följs för dosering och verkningstid för rengöringsmedlet och att rengöringsmedlet inte får verka längre än nödvändigt.

Kalkavlagringar förebyggs genom regelbunden rengöring.

Spreja på trasan (duken, svampen) och **aldrig** direkt på armaturen om rengöringsmedel i sprejflaska används, eftersom sprejdimma annars kan tränga in i öppningar och spalter på armaturerna och skada dem.

Skölja noga efter rengöringen med rent vatten så att alla rester av rengöringsmedel avlägsnas.

Viktigt att veta

Även rester av hudvårdsmedel som till exempel flytande tvål, schampo och duschgel kan orsaka skador. Även här gäller: Skölj bort rester noga med vatten.

Om ytan redan har skadats, förvärras skadorna genom inverkan av rengöringsmedel.

Använd bara silikonbaserat smörjmedel om blandaren skall smörjas.

Vår garanti omfattar inte skador som uppstått genom felaktig installation eller behandling.

Om ni ansluter en slang till er Damixablandare så skall regler för återsugningskydd SS EN 1717 respekteras.

Produkten är provad och godkänd enligt EN-1111 vilket innebär att den uppfyller svensk lagstiftning.

Uttjänt blandare återvinns som metall.

Vi rekommenderar att ni anlitar ett auktoriserat VVS-Företag.

Blandaren skall aldrig förvaras eller användas på platser med risk för frost.

