



By appointment to The Royal Danish Court

morsø

since 1853



MORSØ FORNO GAS MEDIO



By appointment to The Royal Danish Court

morsø

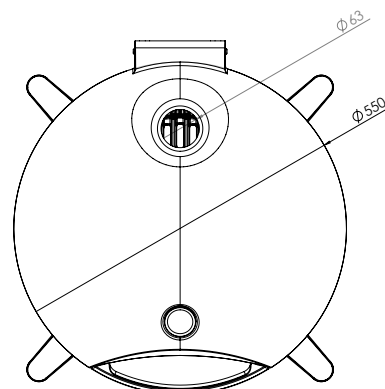
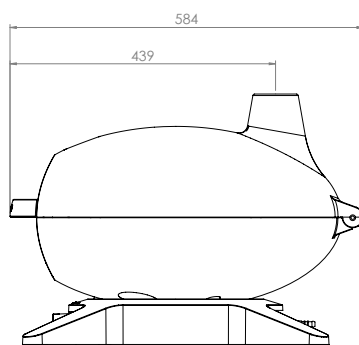
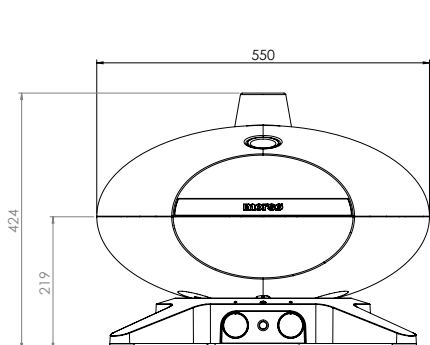
since 1853



MORSØ FORNO GAS MEDIO



TEKNISKE DATA



FORNO GAS MEDIO

Gasgrillens låg og gryde er i formstøbt aluminium, mens grillristen er i solidt støbejern med emaljelægning. Materialerne er nøje udvalgt for, at du skal få den gode madlavningsoplevelse med din nye gasgrill, samtidig skal den også være let at rengøre.



Varenr.	62989600
UNIVERSAL varenr.	62990900
DE/AT/CH varenr.	62991000
Højde	424 mm
Bredde	550 mm
Dybde	584 mm
Vægt	19 kg
Farve	Antracitgrå
Materiale	Aluminium
Grilloverflade/støbejernsrist	D530 x B465 mm
Designer	Klaus Rath

Gassystem:

Varmeeffekt: 4kW
 Massestrøm: G30:291g/h; G31:286g/h
 Gastype: Flydende gas (propan, butan)
 Total varmetilførsel: 4kw (G30:291g/h;G31:286g/h)
 Gaskategori: B/P(30)
 Gas- og tilførselstryk: G30 butan og G31 propan v. 30 mbar

Brænder:

Hovedbrænder x 2
 Nominel varmetilførsel - Ydre: 2,4 kw+indre:1,6 kw
 Størrelse på brænderstråleføder: 0,8/0,65 mm

Stk. pr. container: 400 stk. / Palle 6 stk.