

MORSØ FORNO GAS BBQ SERIES



MORSØ FORNO GAS *Medio*

DK

SQ-330

- Robust brænder i rustfrit stål, og med et brugervenligt antændingssystem – via drejeknapfunktion
- Grillareal udført i støbejern med glaseret emaljelægning – letter såvel madlavning som rengøring
- Låg og gryde i slidstærkt støbt aluminium
- Integreret termometer giver maksimal styring under tilberedning
- Højt kuppellåg – 17 cm – så du uden problemer kan tilberede en steg
- Stativ fås som ekstratilbehør (købes separat)
- Leveres klar til brug med slange og regulator. Du skal blot tilslutte en gasflaske
- Godkendt efter CE standarder

Vigtigt: Gem betjeningsvejledningen til senere brug.

LÆS DETTE FØR BRUG

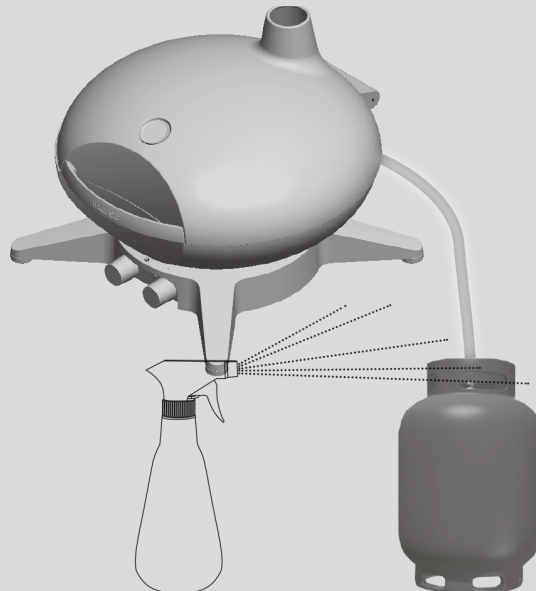


Gaslækagetest

Det er vigtigt, at du foretager en lækagetest af grillen, inden første ibrugtagning og før hver gang, du tilslutter en ny gasflaske til grillen.

Sådan udføres lækagetesten

- Kontroller, at knapperne til gasregulering befinder sig i stilling OFF.
- Lav en blanding af vand og opvaskemiddel/sæbe i en lille beholder
- Rør godt rundt i blandingen (omtrent samme koncentration som opvaskevand).
- Der åbnes for gasflasken ved at dreje ventilen til ON
- Brug en børste eller sprayflaske til at påføre sæbeblandingen på gasledningen og gassystemets samlinger, herunder:
 - gasforbindelsen ved tilslutningen til grillen
 - alle gasslangens samlinger
 - gasforbindelsen ved tilslutningen til flasken
- Såfremt der fremkommer bobler, er der opstået en gaslækage
- Hvis lækagen er opstået ved samlingen, efterspændes der til samlingen slutter helt tæt.
- Hvis lækagen er opstået andre steder, eller hvis du ikke kan tætnes systemet ved at spænde samlingen, SKAL DU IKKE FORTSÆTTE.
- Udskift gasslange og regulator.
- Ny slange og regulator kan købes hos din lokale Grillforhandler.



GENEREL INFORMATION



Vigtig

Denne vejledning læses omhyggeligt, inden ibrugtagning. Sæt dig grundigt ind i produktet, inden du tilslutter det til gasflasken. Gem denne vejledning til senere brug.



Hvis du lugter gas

1. Gasforbindelsen til grillen frakobles – helst ved kilden.
2. Sluk al åben ild
3. Luk låget op.
4. Hvis du stadig kan lugte gas, skal du straks tilkalde din gasleverandør eller brandvæsnet.



Udskiftning af trykregulator og slangeforbindelser må kun udskiftes med Morsø original vare. Henvend dig til din lokale forhandler.

Gasreglementet

- En grill skal anvendes i overensstemmelse med Sikkerhedsstyrelsens krav.
- En grill, der er beregnet til brug med flaskegas, bærer mærkningen 'propangas' eller 'Universal flaskegas – LPG'.

Afstande

Minimumafstand fra brændbare materialer skal være:
Bag - 300mm; Sider - 300mm; Over - 1000mm

Specifikationer

Grillspecifikationerne fremgår af mærkningen på grillkabinettet.

Slange- & Regulatorsikkerhed

Regulatoren og slangeforbindelsen, der leveres med grillen, kan kun tilsluttes til propangas eller universel flaskegas (LPG).

Den medleverede gasregulator er justeret til et udgangstryk på 2,75 kPa og beregnet til tilslutning til en propan-gasflaske. Brug den trykregulator og slangeforbindelse, der leveres med grillen. Udskiftning af trykregulator og slangeforbindelser må kun udskiftes med Morsø original vare. Henvend dig til din lokale forhandler.

Ved tilslutning af slange og regulatorsamlingen til gasflasken, skal man sørge for at undgå unødvendig vridning af den fleksible slange.

Efter forsvarlig samling tændes for gassen, og der kontrolleres for lækager ved at børste en vand- og sæbeblanding hen over samtlige samlinger.

Kan du ikke afhjælpe lækagen ved at efterspænde alle samlinger, skal du slukke for gassen og straks kontakte leverandøren.

Sørg altid for, at grillen befinder sig på afstand af brændbare materialer, og at gasflasken befinder sig på sikker afstand af varmekilder.

Når en tom gasflaske udskiftes med en ny, skal du sikre, at dette sker i et godt ventileret område – helst på afstand af andre mennesker og af enhver form for antændingskilder – som fx åben ild, vågeblus, elektriske varmeapparater/elektrisk udstyr.

Anvendelse og sikkerhed vedrørende gasflasker

Denne lavtryksgrill må udelukkende anvendes med den medleverede regulator. Din grill er beregnet til brug med 5 kg eller 11 kg gasflasker, der er godkendt efter Gasreglementets afsnit B5.

Gasflasken, der skal genopfyldes af en anerkendt gasforhandler, kontrolleres visuelt og godkendes for hver påfyldning.

Opbevar altid gasflasken opretstående, og luk altid for flaske-ventilen, når grillen ikke er i brug. Udsæt ikke gasflasken for ekstrem varme

OPBEVAR ALDRIG GASFLASKEN INDENDØRS.

Hvis du opbevarer din grill inden døre, skal du ALTID først frakoble forbindelsen til gasflasken og opbevare gasflasken udendørs.

Gasflasker skal opbevares udendørs på et godt ventileret område og uden for børns rækkevidde. Gasflasker må ikke opbevares i bygninger, garager eller noget andet lukket område

GENEREL INFORMATION



Af hensyn til din sikkerhed

Ved manglende overholdelse af denne vejledning kan der opstå brand eller eksplosion, som kan medføre alvorlig personskade, dødsfald samt tingskade.

FORSIGTIG: Tilgængelige dele kan være særdeles varme.

Hold mindre børn på afstand.

DER MÅ IKKE foretages ændringer af produktet.

Grillen MÅ IKKE flyttes under brug.

Efter brug frakobles gastilførslen ved gasflasken.

Brugeren må ikke ændre på dele, der er forseglet af producenten eller dennes forhandler. Denne grill må kun anvendes og opbevares i det fri.

- Brug aldrig grillen uden en regulator.
- Kontroller aldrig for lækager ved åben ild.
- Såfremt disse anvisninger ikke følges nøje, vil der kunne opstå brand, som kan medføre alvorlig personskade eller død. Opbevar aldrig en gasflaske under eller i nærheden af denne grill. Grillen må kun opbevares udendørs.
- Hvis der opstår en lækage i dit produkt (lugt af gas), skal du straks forsøge at frakoble flaskeventilen. Flyt produktet til et sted, der er godt ventileret og på afstand af enhver antændingskilde. Tjek kun for lækager i det fri – brug sæbevand og forsøg IKKE, at finde lækager med brug af åben ild.
- Der undersøges for lækager ved at børste en sæbeblanding hen over alle samlinger. Kan du ikke udbedre lækagen ved stramning af alle samlinger, skal du frakoble gassen og straks kontakte forhandleren.
- Brug kun den slangesamling, der leveres med produktet, til tilslutning til gasflasken – BRUG IKKE MELLEMLYKKE.
- Maksimal slangelængde – 1000 mm.
- Efter anvendelse frakobles flaskeventilen. Vent til flammen går ud, og afbryd derefter produktets reguleringsventil.
- Undgå at sno eller knække den fleksible slange.
- Der må ikke opbevares benzin eller andre brændbare væsker i nærheden af dette eller andre apparater.
- Der må hverken opbevares tomme eller fyldte ekstra gasflasker under eller nær dette eller andre apparater.
- Der må aldrig kontrolleres for lækager med brug af en tændt tændstik eller åben ild. Tænd aldrig grillen med lukket låg, eller inden du har kontrolleret, om brænderrørene slutter helt tæt over gasventilåbningerne

- Læn dig aldrig ind over grillområdet, når du tænder op
- Der må aldrig foretages ændring af gasregulator eller gasforsyningssamling.
- Grillen må ikke anvendes til indendørs brug.
- Brug kun grillen på godt ventilerede områder.
- **RISIKO FOR KULILTE – BRUGES DETTE PRODUKT I ET INDELUKKET OMRÅDE, VIL DET KUNNE MEDFØRE DØDSFALD. MÅ IKKE ANVENDES I CAMPINGVOGNE, TELTE, LYSTFARTØJER, BILER, AUTOCAMPERE, ELLER LIGNENDE STEDER.**
- Dette produkt må kun bruge over terrænhøjde, i fri luft og under forhold med naturlig ventilation, og uden stillestående lommer, således at gaslækager og forbrændingsprodukter hurtigt vil spredes af vind- og varmestrømme.
- Sørg for at grillen er anbragt på en plan og stabil overflade.
- Flyt ikke grillen, mens den er i brug eller er varm. Fjern drypbakken inden flytning af grillen.
- Brug IKKE grillen som ekstra varmeplade. Garantien vil bortfalde, og det vil være i strid med gasreglementet. Grillen tilfører den ventilation, der er nødvendig for at den kan fungere sikkert. Den er ikke udviklet med henblik på at fungere som en kraftig varmeplade.

I TILFÆLDE AF LÆKAGE

- Afbryd forbindelsen til gasflasken.
- Ventilområdet for at sprede gassen.
- Kontroller alle samlinger.
- Hvis der fortsat er lækage, holder gasflasken lodret. Undgå at huden kommer i kontakt med eventuel gas eller væske, der siver ud af gasflasken.
- Hold en afstand på mindst 20 meter mellem gasflasken og evt. gnister eller antændingskilder, herunder elektrisk udstyr, kamerablitz, motorer (inklusive elmotorer).
- Gassen spredes ved at fremhjelpe optimal ventilering og sprøjte vand gennem en fin vandforstøver.

I TILFÆLDE AF BRAND

- Hvis der opstår brand ved grillen, afbrydes gasforbindelsen ved gasflasken. Kvæl flammerne med en våd klud, et brandtæppe, eller sluk branden med en brandslukker.
- Er der brand ved gasflasken, eller kan du ikke komme til ventilen for at frakoble gasforsyningen, kontaktes brandvæsenet øjeblikkeligt.
- Brug en vandslange og ret strålen mod midten af gasflasken for at holde den nedkølet. Forsøg ikke at slukke ilden. Denne fremgangsmåde vil – hvis der er brændende gas – i det mindste forhindre, at der oparbejdes tryk, så gassen eksploderer.

Placering af din grill

BRUG IKKE din grill i garager, på verandaer, i skure, eller i andre lukkede områder. Din grill er beregnet til UDENDØRS brug. Grillen er ikke beregnet til opsætning i eller på fritidskøretøjer og/eller både, og den bør ikke sættes på brændbare overflader. Forbrændings- og ventilationsluften må ikke blokeres omkring grillkabinettet.

Beskyt børn

Hold børn på afstand af grillen, mens den er i brug og til den er kølet af efter brug. Lad ikke børn betjene grillen. Sørg altid for, at der ikke foregår sports- eller fysiske aktiviteter i umiddelbar nærhed af grillen, mens den er i brug, og mens den stadig er varm.

Værktøj der skal bruges

Svensknøgle, stjerneskruetrækker.

Kontroller grillen for evt. beskadigelse

Kontroller grillens dele, efterhånden som du går frem. Kontakt forhandleren med hensyn til ombytning i tilfælde af beskadigede eller manglende dele. Du må ikke samle eller anvende en grill, der virker beskadiget. Grill til anvendelse sammen med flaskegas er mærket 'Pro-pangas'. Tjek mærkningen ved din grills gastilslutning.

	Udvendig brænder / Indvendig brænder
Gastype	U.L.P.G - G30 butan og G31 propan
Inj. størrelse	0,8 mm / 0,65 mm
Gasforbrug	12 MJ/t
Gastryk	2,75 kPa

EGNEDE GASFLASKER

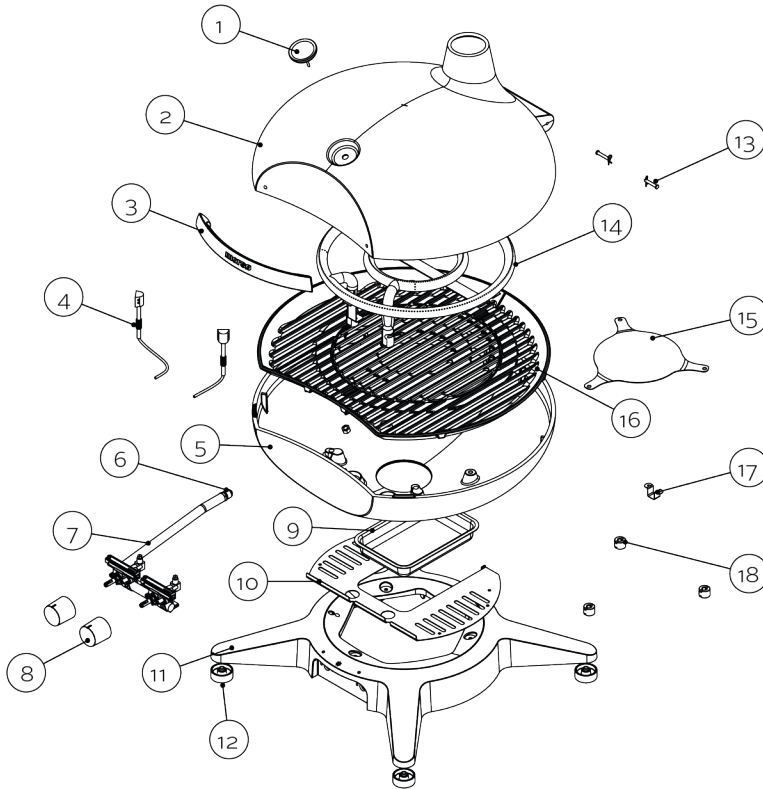
Gasflasker findes i flere forskellige størrelser. Figuren viser den maksimale flaskestørrelse.

- Gasflaskekapacitet: Maksimalt 11kg
- Gasflaskens højde: Maksimalt 595 mm
- Gasflaskens diameter: Maksimalt 304 mm

Placering af gasflasken

Sørg for, at der ikke er knæk på gasslangen. Gasslangen må højst være 1 m lang.

OVERSIGTSDIAGRAM



DELBEKRIVELSE

Del	Beskrivelse	antal
1	Temperaturmåler	1
2	Låg	1
3	Håndtag til låg	1
4	Brændernål	2
5	Gryde	1
6	Tilpasningsstykke	1
7	Ventil	1
8	Knap	2
9	Fedtopsamlingsbakke	1
10	SHolder til fedtopsamlingsbakke	1

Del	Beskrivelse	antal
11	Sokkel	1
12	Gummipakning	4
13	Spænde	2
14	Brænder	1
15	Overophedningsbeskyttelse	1
16	Grillrist	3
17	Plademetall	1
18	Varmeisolator	3

SAMLEVEJLEDNING

Fjern beskyttelsesmateriale

TRIN 1

Monter håndtaget på låget med fastspændingsboltene som vist.

TILSLUTNING AF GASFLASKEN

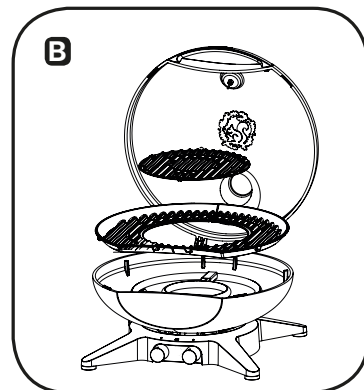
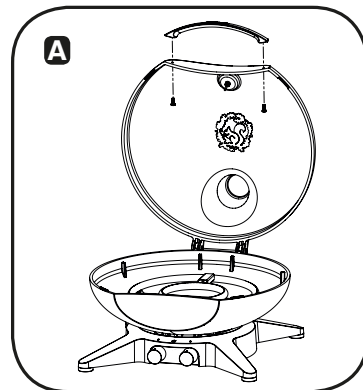
Der kan anvendes to forskellige typer gas (enten butan- eller propangas) til din grill, afhængig af, hvor du bor.

Begge leveres i gasflasker.

Gasflasken skal anbringes i terrænhøjde på en plan, ikke-brændbar, overflade ved siden af grillen.

Tilslutning af gasflasken til grillen sker med en regulator.

Det er vigtigt at anvende den korrekte regulator, der passer til netop den type gas, du køber.



GENEREL INFORMATION

GASKILDENS TILSLUTNING & FRAKOBLING

Sæt dig ind i den generelle information og sikkerhedsanvisningerne forrest i vejledningen

Kontroller at

1. gasflasken er fyldt. Du kan høre en skvulpende lyd, hvis du ryster den.
2. brænderstyringen står på OFF.

Tilslutning

1. Kontroller, at ventilen er på OFF.
2. Kontroller, at flaskens tilslutning ikke er beskadiget.
3. Fastgør regulatoren til flaskeventilen.
4. Brug en sæbevandsopløsning til at kontrollere samlingen. Hvis der opstår bobler, skal du stramme forbindelsen yderligere.

Længde	Bredde	Højde
575 mm	530 mm	421 mm

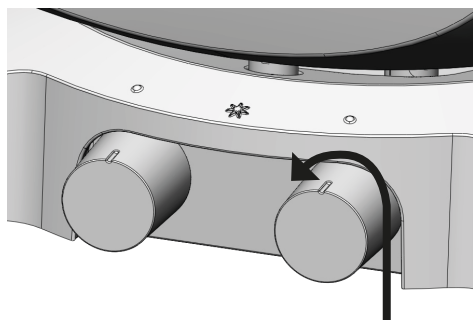
VIGTIG

- VIGTIG: : Inden grillen tilsluttes og frakobles gasflasken, skal det sikres, at brænderreguleringerne står på OFF.
- FORSIGTIG: Når grillen ikke er i brug, skal gasflasken være frakoblet.
- Kontroller at forseglingerne mellem produktet og gasflasken er på plads og i orden, inden tilslutning til gasflasken.
- Brug ikke apparatet, hvis det er beskadiget, eller hvis forseglingerne er slidte eller beskadigede.
- OBS: Hvis tændingsmekanismen af en eller anden grund ikke giver gnist ved elektroden, kan grillen tændes med en lang grilltændstik, mens låget er åbent. Tændstikken føres gennem risten på grillen, mens gasreguleringen drejes mod venstre.
- Kontroller brænderens funktion inden isætning af grillpladerne.
- Undlad at ryge, mens grillen antændes.
- Brug aldrig lavasten, briketter eller lignende materiale.
- Brug altid beskyttelseshandsker ved håndtering af varme komponenter.

FREMANGSMÅDE VED TÆNDING

1. Løft grillens låg - drej flaskeventilen til stilling ON.
2. Tryk gasreguleringsknappen ind og drej den mod uret, til du hører et 'klik/gnist' og kontroller, om gnisten har antændt brænderen.
3. Når brænderen er tændt, slippes gasreguleringsknappen. Reguleringsknappen kan nu drejes fra 'MAX' til 'MIN' afhængig af den ønskede varme.
4. Hvis der ikke er sket antændelse af brænderen, gentages 'trin 2' to eller tre gange, indtil brænderen antændes.
5. Hvis brænderen, efter flere forsøg, stadig ikke antændes, afbrydes gastilførslen, og det undersøges om gastilførslen er blokeret

Hvis det er nødvendigt at genantænde, mens gasgrillen stadig er varm, skal du vente i mindst 5 minutter, inden du foretager genantændelse (dette vil give akkumulerede gasdampe mulighed for at forsvinde).



- 1. TRYK** **2. DREJ FORSIGTIG**

VIGTIG

Ved antændelse skal låget være i åben position.
Undlad rygning under antændelse af grillens brændere.
Lad ikke grillen være uden opsyn, når den er tændt.

DRIFT

BRUG AF BRÆNDERE OG KONTROL AF TÆNDINGSSYSTEM

Problem	Mulig årsag	Løsning
Brænderen vil ikke tænde	Reguleringsknappen er slået fra	Drej knappen ved antændelse
	Fejl ved piezo-mekanismen	grillen tændes med en lang grilltændstik, mens låget er åbent. Tændstikken føres gennem risten på grillen, mens gasreguleringen drejes mod venstre.
Maden tilberedes ikke eller tilberedningen tager for lang tid	Brænderen er gået ud	Kontroller, at gasflasken ikke er tom og tænd brænderen igen
	Stegeoverfladen har ikke fået tilstrækkelig tid til at varme op, inden fødevaren blev lagt på	Fjern fødevaren, og giv brænderen tid til at varme stegeoverfladen op (5-10 min.).
	Der er for mange fødevarer på stegeoverfladen	Tilbered mindre portioner

FREM GANGSMÅDER

Madlavning

Kontrolknappen kan drejes fra 'MAX' til 'MIN' afhængig af hvor stærk varme, der ønskes. Når låget er lukket ned, må grillen kun bruges med brænderen indstillet på 'MIN'.

Service

Grillen bør serviceres en gang om året eller oftere, hvor dette er påkrævet. Service på produktet må kun udføres af en autoriseret fagmand.

PLEJE & VEDLIGEHOLDELSE

Som med alle apparater vil omhyggelig pleje og vedligeholdelse holde produktet i tip-top stand og samtidig forlænge levetiden. Din nye gasgrill er ingen undtagelse. Følger du regelmæssigt disse rengøringsprocedurer, vil du holde din grill ren og funktionsdygtig med minimal indsats.

Edderkopper og små insekter vil af og til trække spind eller bygge reder i brænderrør på lager eller under transport.

Disse spind kan forårsage blokering af gastilførslen, hvilket kan medføre brand i og omkring brænder-rørene. Det anbefales at rengøre med en blød børste inden brug – og mindst hver 6. måned

Denne type brand, der kendes som 'TILBAGESLAG', kan forårsage betydelig beskadigelse af din grill og samtidig skabe en risikabel betjeningssituation for brugeren. Skønt et blokeret brænderrør ikke er den eneste årsag til 'TILBAGESLAG', så er det den mest almindelige årsag. Derfor er det nødvendigt med hyppige eftersyn og rengøring af brænderrørene.

Tilbageslag

Hvis der opstår brand i og omkring brænderen, skal der straks afbrydes for gassen ved kilden, brænderkontrollen drejes tilbage til 'OFF', og der ventes til grillen er kølet af, hvorefter brænderrør og brænderindgange renses

Rengøring af stegeoverfladen

Efter grilningen drejes brænderreguleringen til 'OFF'. Lad grillen køle af, inden du forsøger at rengøre grillplade og -rist. Det anbefales, at man inden første ibrugtagning – og derefter med jævne mellemrum – vasker grillplade og -rist i en mild opløsning af sæbe og varmt vand.

Pleje af stegeoverfladen

Det er vigtigt at bruge grillen rigtigt. Lad ikke grillen blive for varm, når låget et nede, eller hvis der ikke ligger mad på grillen.

Rengøring af drypbakken

For at undgå, at der drypper fedtstof fra grillen, skal drypbakken fjernes og tømmes efter hver brug. Vent til drypbakken er afkølet tilstrækkeligt til, at man kan røre ved den, inden den tømmes for indhold.

Drypbakken bør vaskes med jævne mellemrum i en mild opløsning af varmt vand og rengøringsmiddel.

VIGTIG

- Vær opmærksom på edderkopper og hvepse. Brænderrørene bør efterses og rengøres jævnligt.
- Der må kun foretages service på dette produkt af en autoriseret fagmand.
- For at undgå tilbageslag, anbefales det, at man jævnligt efterser og tømmer drypbakken. Drypbakkens indhold kan blive særdeles varmt under tilberedningen. Såfremt drypbakken tømmes i løbet af længerevarende grilning, skal man være yderst forsigtig, og direkte kontakt med huden skal under alle omstændigheder undgås. Lad indholdet køle helt af inden bortskaffelse.

SIKRE STEDER TIL ANVENDELSE AF PRODUKTET

Dette produkt må kun anvendes over terrænhøjde, i fri luft, under forhold med naturlig ventilation og uden stillestående lommer, således at gaslækager og forbrændingsprodukter hurtigt vil spredes af vind- og varme-strømme.

Ethvert indelukket område, hvor produktet anvendes, skal opfylde følgende betingelser:

Et indelukket område, der er omkranset af vægpartier på alle sider, skal have mindst én permanent åbning i terrænhøjde og må ikke være overdækket

Følgende er gældende for delvist indelukkede og overdækkede områder med mere end to vægpartier:

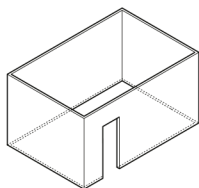
Mindst 25 % af det samlede vægareal skal være fuldstændigt åbent

Mindst 30 % af det resterende vægareal skal være åbent og uden blokeringer.

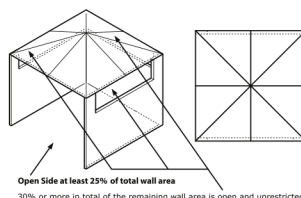
For altaners vedkommende skal mindst 20 % af det samlede vægareal være og forblive åbent og uden blokeringer

SKEMATISK FREMSTILLING AF UDENDØRS AREALER

Følgende figurer repræsenterer skematiske fremstillinger af udendørsområder. Eksemplerne nedenfor er baseret på rektangulære figurer – samme principper er gældende for områder, der er anderledes udformet.

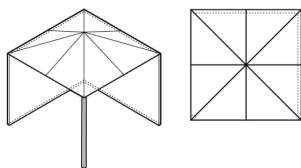


Outdoor Area - Example 1

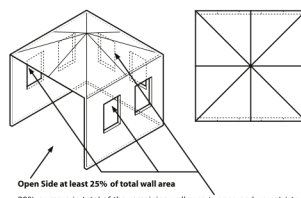


Open Side at least 25% of total wall area
 30% or more in total of the remaining wall area is open and unrestricted

Outdoor Area - Example 4

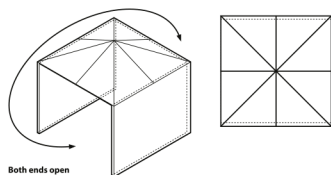


Outdoor Area - Example 2



Open Side at least 25% of total wall area
 30% or more in total of the remaining wall area is open and unrestricted

Outdoor Area - Example 5



Both ends open

Outdoor Area - Example 3

I tilfælde af spørgsmål og behov for hjælp, kontakt:

Kundeservice
Danmark

+45 96 69 19 00
info@morsoe.com

Åbningstid:
Mandag til fredag 9.00 - 15.00

Gem din kvittering. Den fungerer også som garanti

www.morsoe.com

05.03.2019