



By appointment to The Royal Danish Court

morsø

since 1853



MORSØ FORNO GAS GRANDE



By appointment to The Royal Danish Court

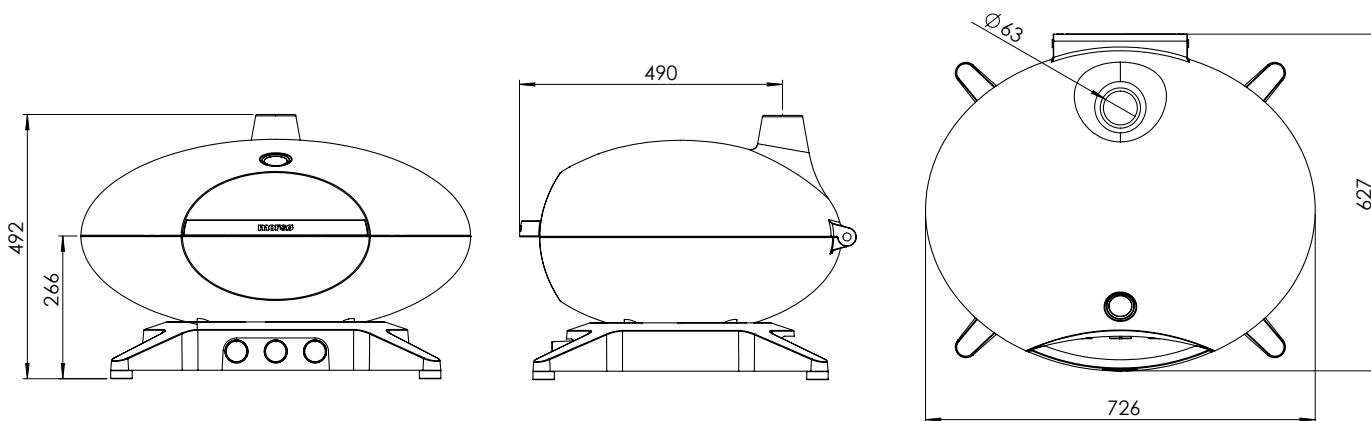
morsø

since 1853



MORSØ FORNO GAS GRANDE

TEKNISKE DATA



FORNO GAS GRANDE

Gasgrillens låg og gryde er i formstøbt aluminium, mens grillristen er i solidt støbejern med emaljelægning. Materialerne er nøje udvalgt for, at du skal få den gode madlavningsoplevelse med din nye gasgrill, samtidig skal den også være let at rengøre.



UNIVERSAL varenr.	62991100
DE/AT/CH varenr.	62991200
Højde	492 mm
Bredde	726 mm
Dybde	627 mm
Vægt	26,1 kg
Farve	Antracitgrå
Materiale	Aluminium
Grilloverflade/støbejernsrist	D580 x B705 mm
Designer	Klaus Rath

Gasystem:
 Varmeeffekt: 7,4kw
 Massestrøm: G30:538g/h;G31:529g/h
 Gastype: Flydende gas (propan, butan)
 Total varmetilførsel: 7,4kW (G30:538g/h;G31:529g/h)
 Gaskategori: B/P(30)
 Gas- og tilførselstryk: G30 butan og G31 propan v. 30 mbar

Brænder:
 Hovedbrænder x 3
 Nominel varmetilførsel: Venstre: 2,3kw + Mid: 2,8kw + Højre: 2,3kw
 Størrelse på brænderstråleføder: 0,74/0,8/0,74 mm

Stk. pr. container: 280 stk. / Palle 4 stk.