

COMO Baderomsmøbel

- Med Como kan du bytte Farger og design på ditt bad så ofte du vil!

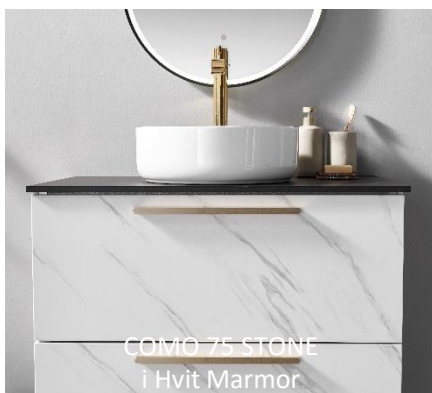
Scala Bad
DESIGN



Como 122 EXCLUSIVE i BUET spile, Supermatt EDEN Green, Høyskap og Kommode i lik utførelse



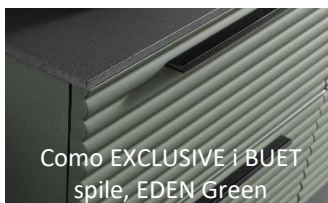
Como 150 STANDARD i SLETT Supermatt Sort



COMO 75 STONE i Hvit Marmor



COMO 120, STANDARD i SLETT, Supermatt Mørk Blå



Como EXCLUSIVE i BUET spile, EDEN Green



Como 90 STANDARD i Ramtre Supermatt Beige



COMO 120 STONE i RUST



Como EXCLUSIVE i Stående spile, Supermatt Sort

“COMO - et hav av muligheter!”

MÅL: Bredde: 60, 75, 90, 120 Enkel, 122 Dobbel, 150 Enkel/Dobbel, 180 Enkel/Dobbel og 240 Enkel/Dobbel. Dybde: 45 m Fronter / 46 cm m/ servant.
Fargene: Vi har «et hav av muligheter» – se årets farger i Katalog / web siden
Design: Como STANDARD / Como STONE / Como EXCLUSIVE
Servanter / Benkeplater: STORT utvalgt av Servanter / Benkeplater / Håndtak

“COMO - et hav av muligheter!”

COMO til nye høyder!

Vi har hatt enorm suksess med COMO siden vi utviklet den i 2014. Vi laget et konsept hvor sluttbruker enkelt kan bytte Front- og Sidepanel så ofte de vil! Med vårt konsept kan du ha et eller flere ekstra sett i boden eller kjøpe et ekstra sett om du blir lei fargen du allerede har! Det er rimelig å bytte Farger på ditt bad med COMO. Vi har lagt hovedprisen i Grunnmøbelet. Du kan velge den kule trend fargen nå fordi du vet det er enkelt å bytte når du vil! Du kan bytte farger og design på ditt bad når sommer går mot høst, vinter går mot vår! Når du skal ha party! Eller rett og slett bare fordi du har lyst! Møbelet har BLUM fulldempede skuffeskinner. Fronter og Sidepanel er i høy kvalitets folie. Høyskap med justerbare glasshyller i øvre del. COMO får du breddene: 60 - 75 - 90 - 120 Enkel / Dobbel, 150 Enkel / Dobbel, 180 Enkel / Dobbel og 240 Enkel / Dobbel. Og den har dybde: 46 cm. Vi har et stort utvalg av Servantløsninger, Benkeplater og Hånd-tak. LED-Lyslist til alle modellene. Håndtak bestilles separat.

COMO serien deles nå inn i 3 x egne serier:

Como STANDARD, Como STONE og Como EXCLUSIVE

Alle disse 3 x seriene kan du med COMO Grunnmøbel i bunn bytte til og veksle mellom.

Como STANDARD

- er møbelserien slik den har vært frem til nå. COMO startet med 3 Designvalg: Slett front, Ramtre front og Integreert håndtak i front. Og har nå 20 x fargevalg i alle disse 3 x designvalgene. Denne delen av COMO heter nå Como STANDARD. NY farge i 2021: Supermatt MØRK BLÅ.

Como STONE

- er en helt ny serie i Como. Denne består av Slette fronter i stein imitasjon på folien. Vi har her benyttet oss av samme print teknologi som brukes på fliser. Velg mellom: Hvit Marmor, Grå Marmor, Sort Marmor, Rust eller Grå Betong

Como *Exclusive*

- er en ny serie i Como bestående av Liggende Spiler, Stående Spiler og Buet Spiler. Hver av disse får du i fargene: Amerikansk Valnøtt, Eik, Supermatt Sort, Matt Hvit og den lekre trendfargen EDEN Green.

Como KOMMODE – Du kan enkelt lage kommode av COMO møbel, **men** da må du kjøpe «Extra skuff UTEN utsparing» i tillegg for øvre skuff slik at den blir hel. Pluss Benkeplate. Velg riktig størrelse på Grunnmøbel + Fronter og Sider etter valg: STANDARD, STONE og EXCLUSIVE

Como SLIM er en grunnere variant! Kun 39 cm dyp. Fåes i bredde: 60 - 90 - 120 enkel. Como SLIM har valg: STANDARD, STONE og EXCLUSIVE

Badekarspaneler. I tillegg har vi utviklet egne Paneler tilpasset våre NEON Badekar. Slett design, men i 22 farger. Valget er ditt!

COMO Baderomsmøbel

- *Bytt design etter humør og sesong!*

Litt om COMO – serien:

ET BAD SOM GARANTERT PASSER DEG!

COMO gir deg mulighet til enkelt å bytte design på ditt bad når vinter går mot vår, sommer går mot høst, når humøret svinger, trender endres eller når du måtte ønske.

Imponer dine gjester med nytt bad så ofte du vil!

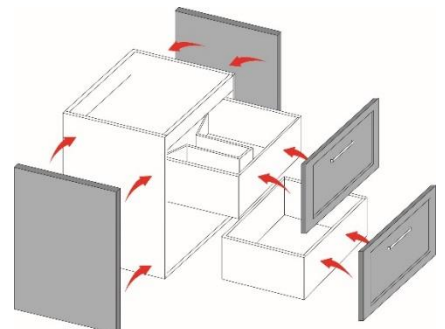
Scala Bad har utviklet en helt unik møbelserie – COMO, hvor du kan boltre deg i design og fargevalg.

Vi har også designet Badekarspaneler til vårt Neon Badekar i samme farger.

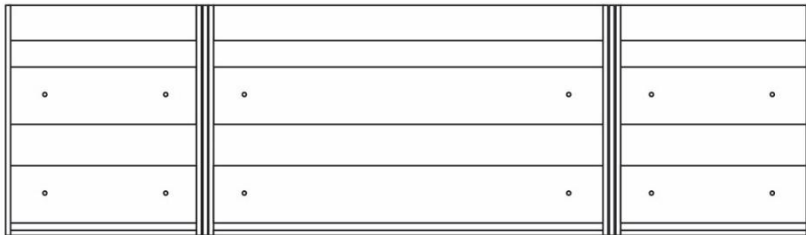
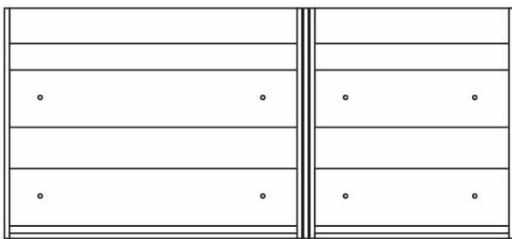
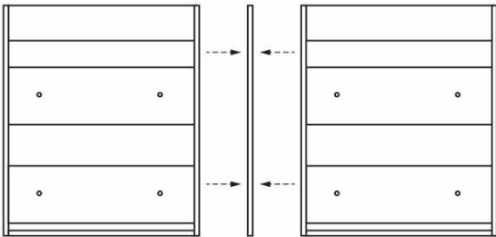
Så enkelt er det:

- **COMO Grunnmøbel** - møbelet er helt med skuffer og skuffeskinner, men må ha sidepanel og skuffefronter montert for å se pent ut.
- **Skuffefronter** - i ønsket farge / design
- **Sidepaneler** - i ønsket farge
- **Servant / Benkeplate** - etter ønske

1. Monter på Sidepaneler fra innsiden av skroget
Skrues i ferdig montert hylse med maskingjenger
2. Monter på Skuffefronter fra innsiden av skroget.
Skrues i ferdig montert hylse med maskingjenger.
3. Veggskinnen monteres opp på vegg. Standard høyde fra gulv til øvre del av servant er 85 cm.
4. Heng opp møbelet på veggskinnen og juster møbelet til vegg med vegghengslene. Bruk vater.
5. Legg servanten på møbelet og silikoner servanten fast – under og i bakkant.



Med Grunnmøblene i COMO kan du sette sammen uendelige løsninger!



1. Velg bredde på grunnmøbelet

Como-seriens grunnmøbel leveres ferdig sammensatt (ikke flatpakket) i breddene 60, 75, 90 og 120. Disse modulene kan stå alene eller settes etter hverandre med en midtdeler for å få ønsket lengde på baderomsmøbelet.

To deler på 60 blir til 120 bredde!

Du velger 2 grunnmøbler i bredden 60, samt 1 midtdeler. Det må alltid benyttes midtdeler mellom grunnmøblene ved sammensetting av flere!

Eksempel 150:

1 grunnmøbel i 90 cm og 1 grunnmøbel i 60 cm + 1 midtdeler.
Eksempel 240: 1 grunnmøbel i 120 cm og 2 grunnmøbler i 60 cm + 2 x midtdeler.

2. Velg sidepaneler

Velg hvilken FARGE du ønsker. Se Katalog / web sider for fargeutvalg. Monter på Sidepanel. Sidepanelene har slett overflate.

3. Velg design og farger på dine møbelfronter

Velg mellom; Como Standard (3 forskjellige design / 20 farger). Como Stone (5 varianter). Como Exclusive (3 forskjellige design / 5 farger). Se Katalog / web sider for fargeutvalg.

4. Velg håndtak

Vi har et stort utvalg av lekre håndtak.

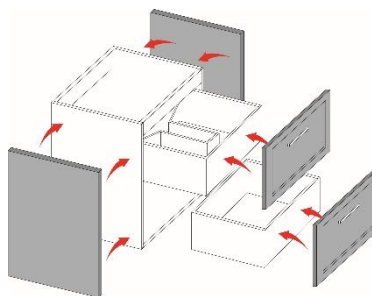
5. Velg heldekkende servant ...

eller **benkeplate med frittstående servant**

COMO Baderomsmøbel

- Bytt design og farger så ofte du vil!

Scala Bad
DESIGN



Como STANDARD: 20 x Farger i RAMTRE + SLETT + Integrrert håndtak

Como STONE: 5 x Farger i Slette fronter

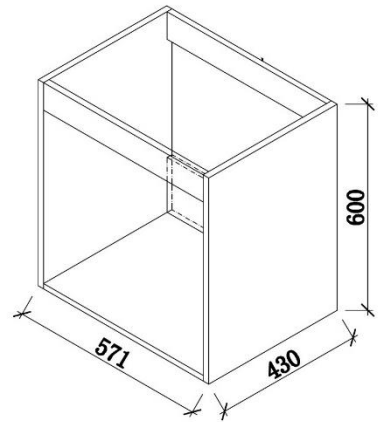
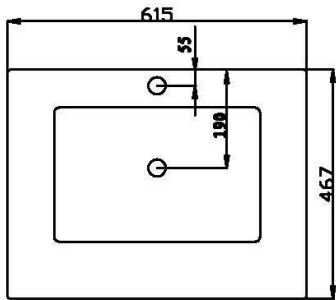
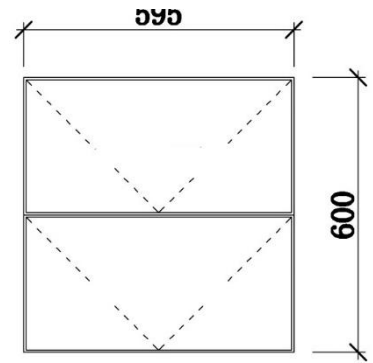
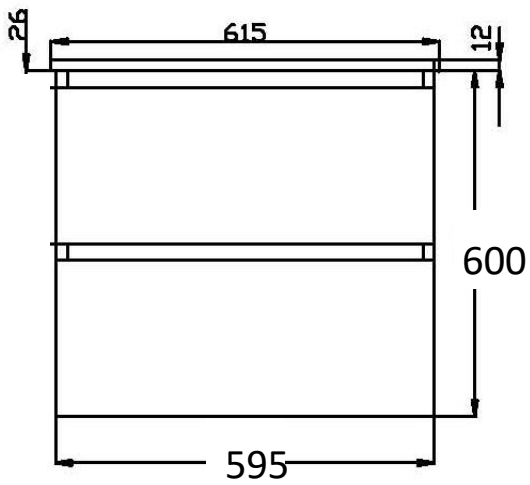
Como STANDARD: 5 x Farger i Liggende Spile + Stående Spile + BUET spile

Montering av COMO

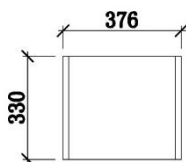
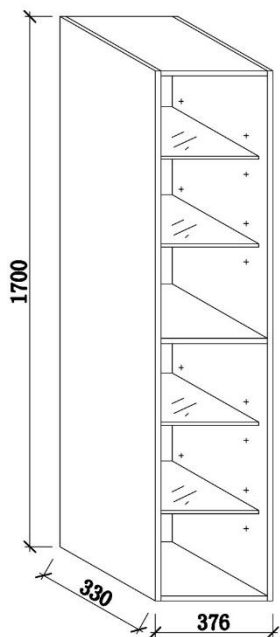
1. Beregne vannuttak / avløp ca 50 cm fra gulv
2. Vi har 6 cm åpning bak hele skuffen oppe og nede på alle våre møbler.
Dette for gjennomføring av rør
3. Anbefalt høyde på Møbel med porselen topp er 85 cm fra gulv til ferdig porselen.
Spikerslag for feste fra gulv til senter er 70 cm.
4. Anbefalt høyde på Møbel med Benkeplate m/ bolle Servant er 78 cm fra gulv til Benkeplaten.
Spikerslag er 61 cm fra gulv.
5. Anbefalt spikerslag for HØYSKAP er 190 cm fra gulv. Veggfeste er 5 cm fra topp av skap.
6. Monter på Sidepaneler fra innsiden av skroget. Skrues i ferdig montert hylse med maskingjenger
7. Monter på Skuffefronter fra innsiden av skroget. Skrues i ferdig montert hylse med maskingjenger.
8. Veggskinnen monteres opp på vegg. Standard høyde fra gulv til øvre del av servant er 85 cm.
9. Heng opp møbelet på veggskinnen og juster møbelet til vegg med vegghengslene. Bruk vater.
10. Legg servanten på møbelet og silikoner servanten fast – under og i bakkant med silikon.

MÅLTEGNINGER:

COMO 60

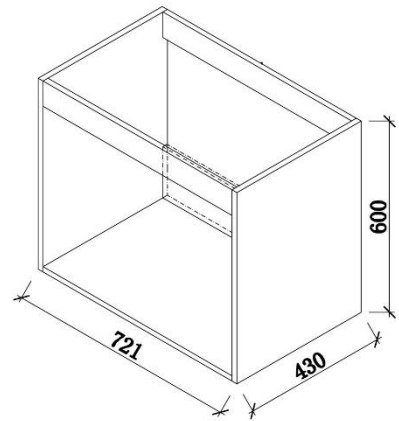
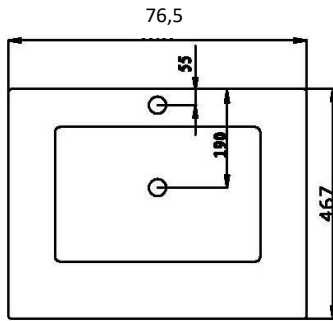
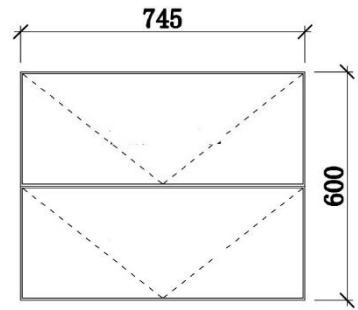
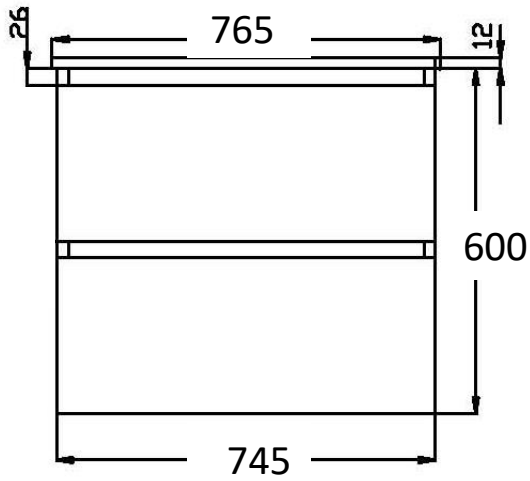


COMO Høyskap

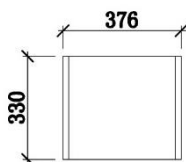
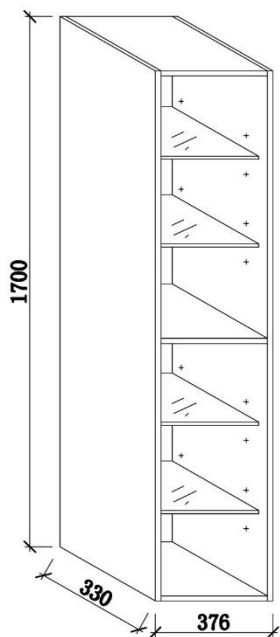


MÅLTEGNINGER:

COMO 75

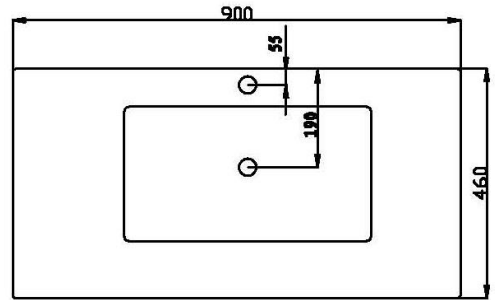
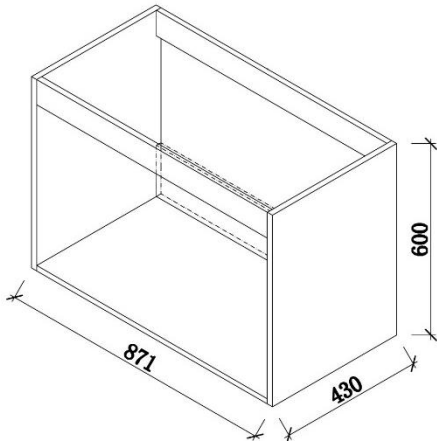
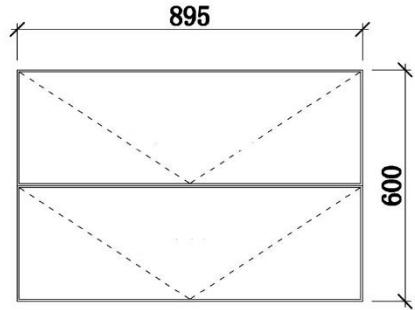
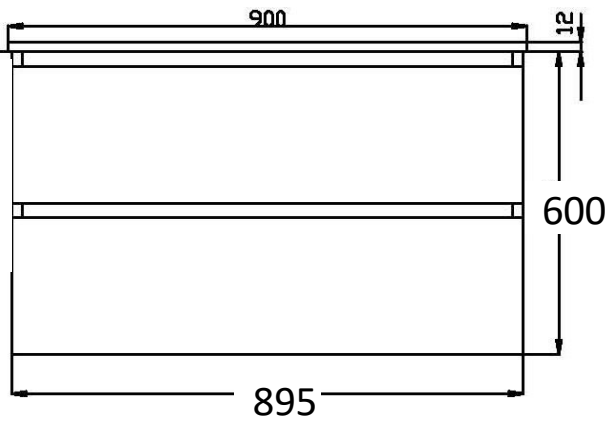


COMO Høyskap

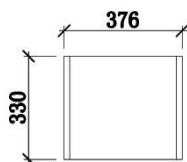
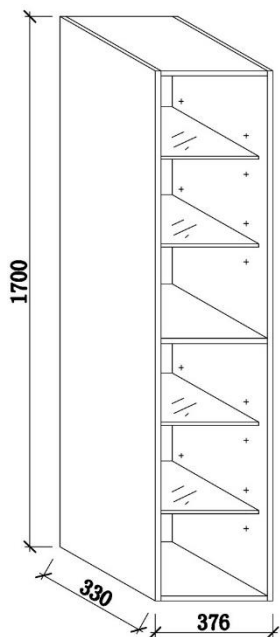


MÅLTEGNINGER:

COMO 90

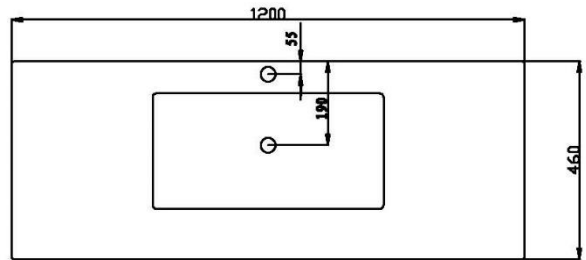
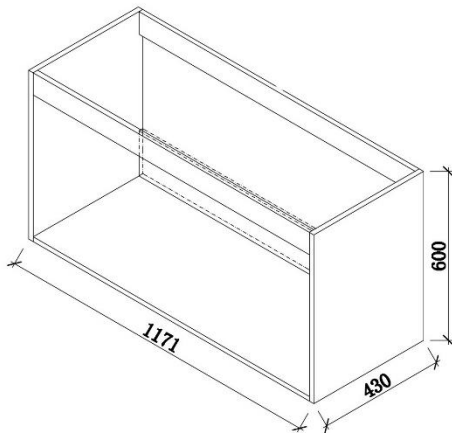
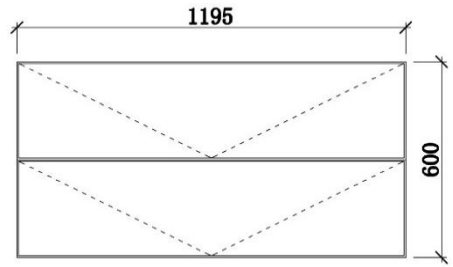
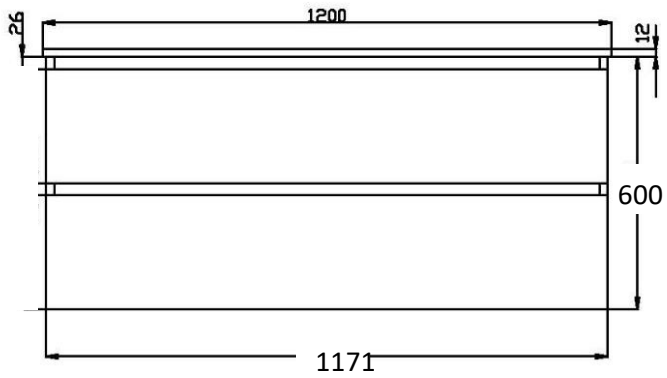


COMO Høyskap

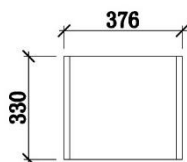
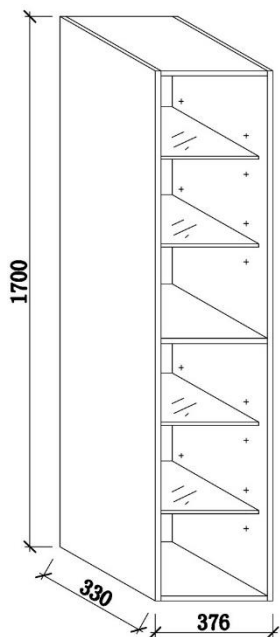


MÅLTEGNINGER:

COMO 120 - Enkel

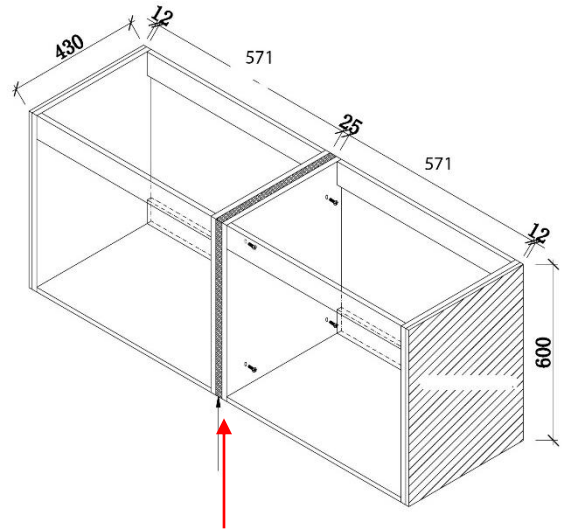
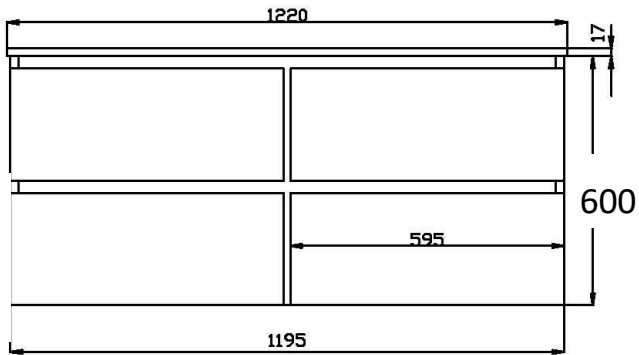


COMO Høyskap



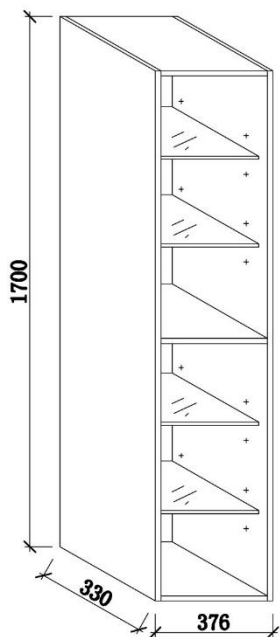
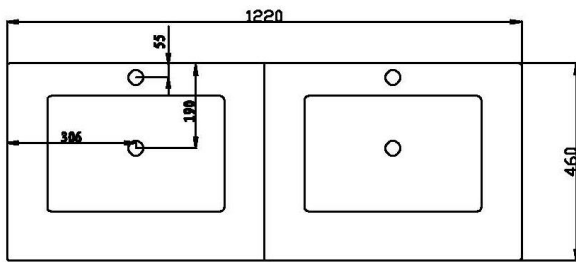
MÅLTEGNINGER:

COMO 122 - Dobbel

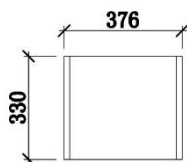


Middeler

-monteres mellom 2 x 60 skrog

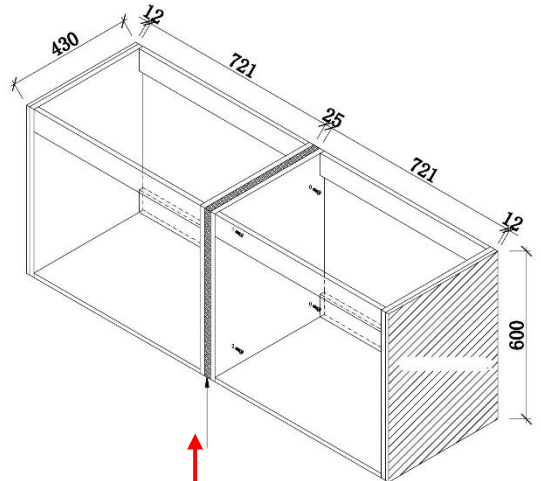
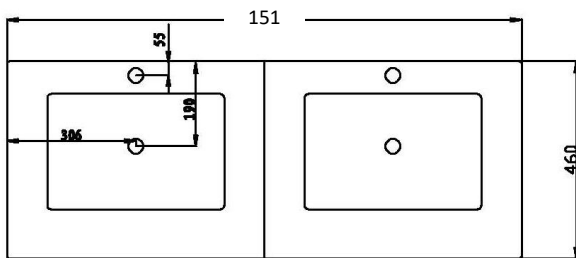
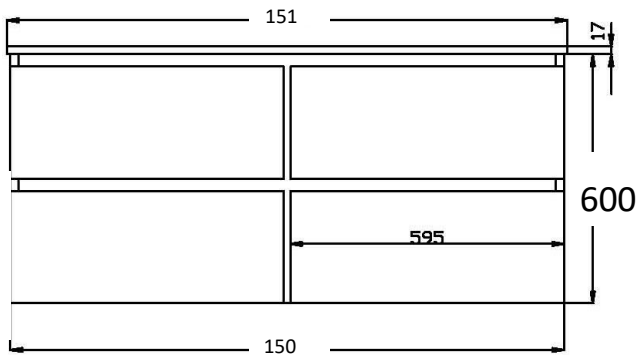


COMO Høyskap



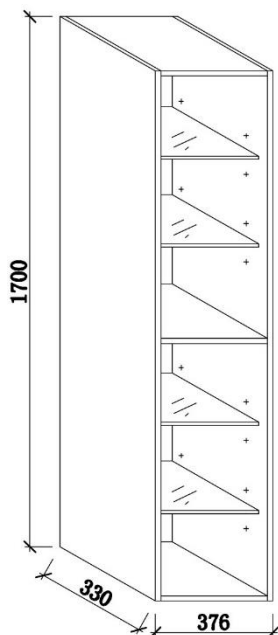
MÅLTEGNINGER:

COMO 150 - Dobbel

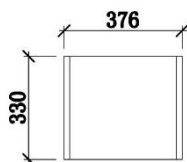


Midtdeler

- monteres mellom 2 x 75 skrog



COMO Høyskap



- for **COMO**

122 (2x60)

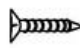

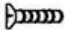
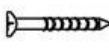

150 (2x75)

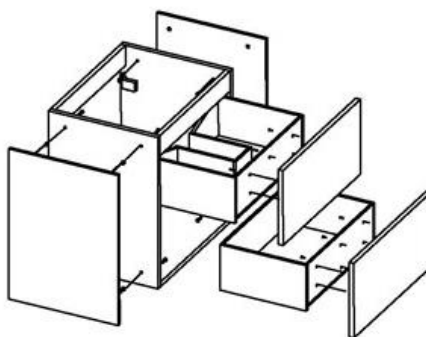
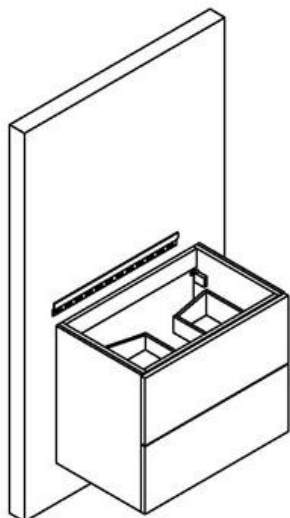
180 (2x90)

240 (2x120)

- Disse møblene MÅ ha
1 x Midtdeler
som monteres mellom skrogene

COMO møbel Monteringsanvisning

Skruer og materiell		
Ø4*20 mm 	Veggskinne 	Ø8*25 mm 
Ø6*60 mm 	Plugg til vegg 	



1. Monter på Sidepaneler fra innsiden av skroget med skruene: Ø8*25 mm
2. Monter på Skuffe-Frontpanelene fra innsiden av skuffene med skruene: Ø4*20 mm
3. Veggskinnen monteres opp på vegg med skruene: Ø6*60 mm – Standard høyde fra gulv til øvre del av servant er 85 cm
4. Heng opp møbelet på veggskinnen og juster møbelet til vegg med vegghengslene. Bruk vater
5. Legg Servanten på møbelet og silikoner servanten fast – under og i bakkant

OBS!

Ved montering av:

COMO 122 Dobbel

-Midtdeler må monteres mellom 2 x 60 Skrog

COMO 150 Dobbel

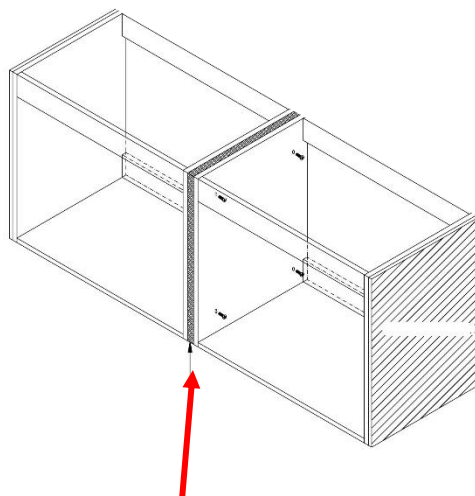
-Midtdeler må monteres mellom 2 x 75 Skrog

COMO 180 Dobbel

-Midtdeler må monteres mellom 2 x 90 Skrog

COMO 240 Dobbel

-Midtdeler må monteres mellom 2 x 120 Skrog

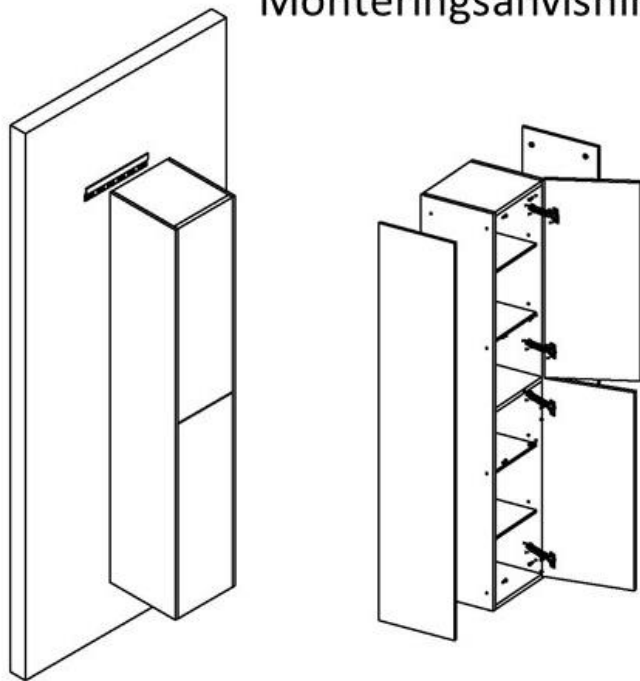






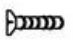
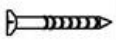

Midtdeler

-monteres mellom 2 x skrog

COMO Høyskap

Monteringsanvisning



Skruer og materiell			
Festeplate til hengsel 	Hengsel 	Veggskinne 	Ø4*16 mm 
	Ø8*25 mm 	Ø6*60 mm 	Plugg til vegg 



1. Monter på Sidepaneler fra innsiden av skroget med skruene: Ø8*25 mm
2. Monter festeplater og hengsler på dørene og innsiden av skrog med skruene: Ø4*16 mm
3. Veggskinnen monteres opp på vegg med skruene: Ø6*60 mm. . Bruk vater
4. Heng opp Høyskapet på veggskinnen. Juster inn til vegg.
5. Legg tilslutt på glasshyllene

Vedlikehold og Rengjøring av **COMO møbel** med porselen servant

Tørk overflaten med en myk klut etter hvert bruk.

Bruk milde, rene vaskemidler. Må ikke bruke sterke, syreholdige midler og ikke ammoniakk. For vanskeligere flekker bruk en middels, skurekrem (en som ikke riper) og myk skrubb. Tørk av med myk klut for å fjerne vannrester.