



Monterings- og bruksanvisning



DOVRE 2175/ 2575 CBS

Innhold

Presentasjon	2	Råd om perfekt fyring	12
Målskisse med tekniske data	2	Skorkestrekk	12
Viktig informasjon	4	Ren forbrenning	13
Skorstein	4	Forbrenningsluft regulering	13
Gulv/Brannmur/Røykuttak/Ventiler	5	Opptenning og fyring	14
Forbredelser	6	Vedlikehold	14
Sideglass og forblendingsplate	7	Sikkerhetsregler	15
Oppstilling av peisinnsatsen	8	Garantibestemmelser	16
Dørhengsling	9	Kontrollskjema	16
Oppstillingsvilkår	11		

PRESENTASJON

Velkommen til Dovre-familien!

Den består av mange alternative ildsteder, og omfatter en rekke peisinnsetser og ovner av ulike størrelser. Enten du er nybegynner eller en erfaren bruker av fast brensel, innleder du nå et bekjentskap som vil gi deg glede ved oppvarmingen av ditt hjem.

Riktig montering og bruk er to viktige forhold for at du kan ha full glede av din nye Dovre peisovn. Vi har omhyggelig konstruert og testet dette produktet og fått bekreftet at det tilfredsstiller myndighetenes krav. Det sikrer våre krav til effektiv og økonomisk bruk av brenselet.

Les hele denne anvisningen før du begynner å montere din Dovre peisovn. Forsikre deg om at ildstedet blir montert og brukt ifølge de anvisninger som er beskrevet på de følgende sidene.

Dovre innestår for brukssikkerheten av sine peiser og ovner. Når du leser gjennom denne anvisningen, vil du finne spesielle advarsler. Dette er for å rette oppmerksomheten mot de viktigste hensyn til sikkerhet som vi har definert i samarbeid med myndighetene.

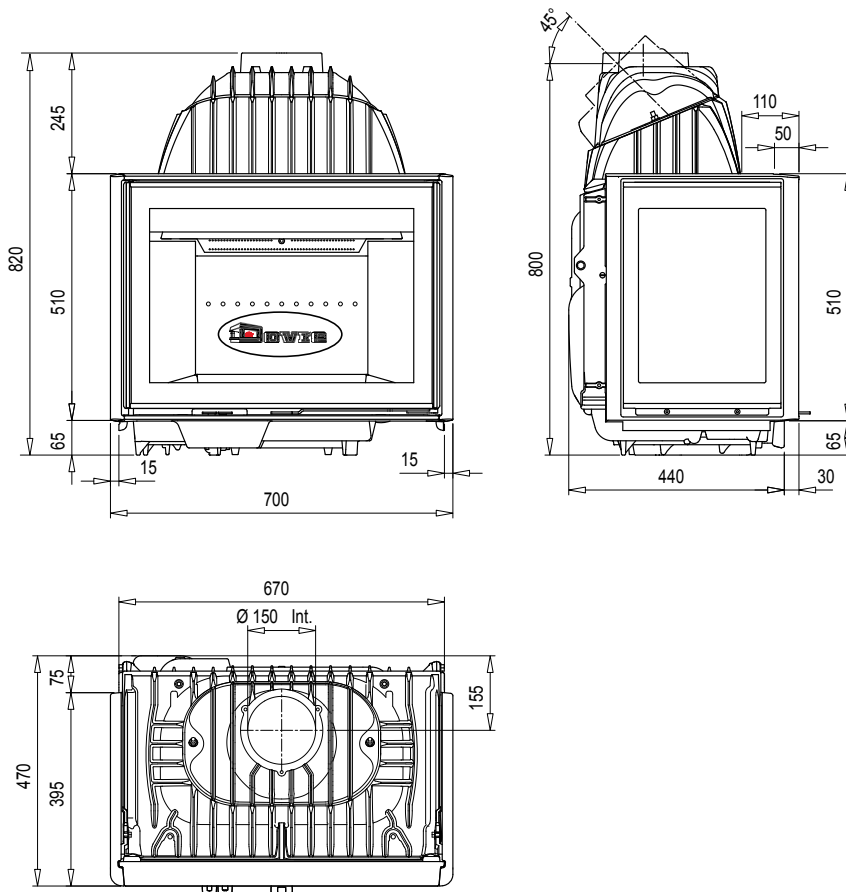
SIKKERHETSANMERKNING

Hvis ikke ildstedet blir riktig installert, kan det resultere i husbrann. For din egen sikkerhets skyld; følg monteringsanvisningen. Kontakt eventuelt de lokale bygnings- og brannmyndighetene angående restriksjoner og krav til installasjon i ditt distrikt.

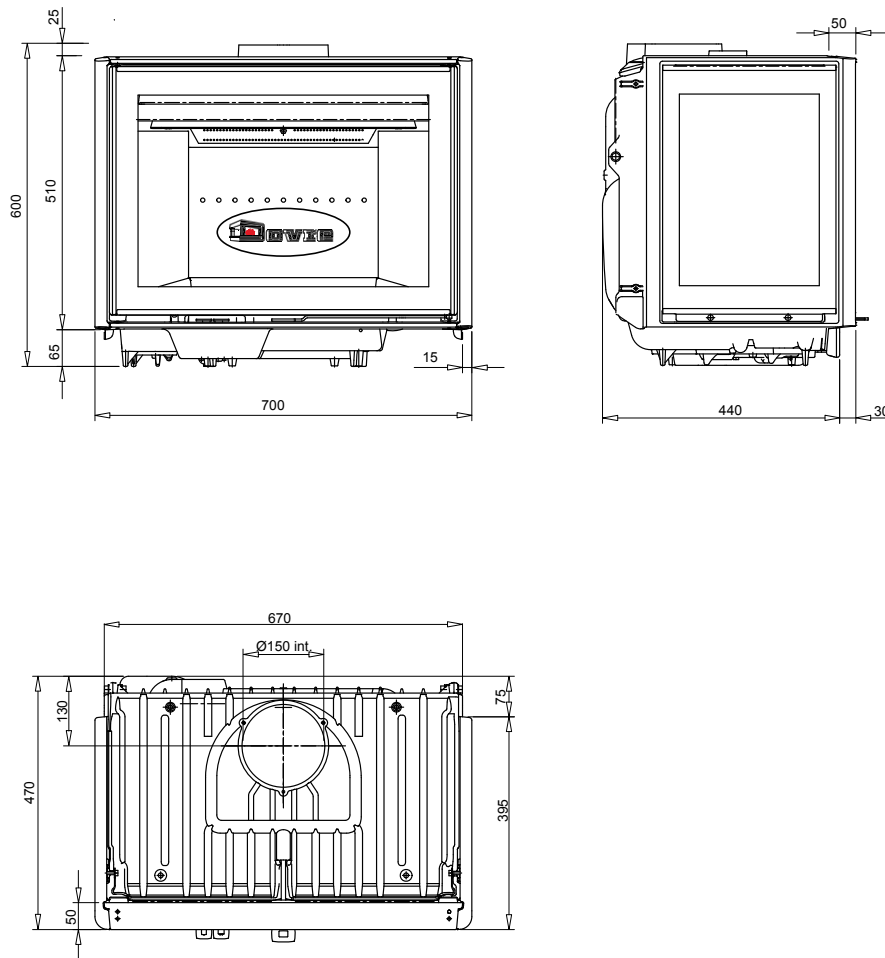
Vi ønsker tillykke med nytt ildsted!

MÅLSKISSE

2175 CBS 1 og 2175 CBS 3 med røykklokke



2575 CBS 1 med flat røykklokke



TEKNISKE DATA	
Produkt navn	DOVRE 2175/2575 CBS
Type	Peisinnnsats
Varmeeffekt	2.500 - 11.000 W
Vekt	186/179 kg
Bredde	Se skisse
Høyde	Se skisse
Dybde	Se skisse
Røykuttak dia.	150 mm
Plassering røykuttak	45°/Topp
Brennkammer	Skamolx
Overflatebehandling	Antrasittgrå lakk
Trekksystem	Topptrekk- og opptenningsventil
Brensellengde ved	40 cm
Brensel type	Ved
Venstrehengslet dør/kan høyrehengsles	Låsehendel for høyrehengsling/tilleggsutsyr

VIKTIG INFORMASJON

Dovre peisinnsetype

Dovre 2175/2575 CBS i tre varianter;

- 2175 CBS 3 med røykklokke og glass på tre sider
- 2175 CBS 1 NO med røykklokke og glass i front,
- 2575 CBS med flat røykklokke med mulighet for å sette inn glass h/v side.

Disse er testet og vurdert med utstedelse av brann-teknisk produktdokumentasjon av Norges brann-tekniske laboratorium (NBL). Dette bekrefter at produktet tilfredstiller kravene i norske forskrifter.

Produktdokumentasjon SINTEF 110-0299 er gjengitt på internett: nbl.sintef.no

TYPESKILT

NB! Det medsendte typeskiltet med godkjenningsnummeret merket NO, skal anbringes på ildstedets bakre skjerplate.

Produktdokumentasjon betinger at montering og bruk følger akseptert monterings- og brukerveiledning. Monteringsveiledningen skal inngå som en del av dokumentasjonen av bygget.

MONTERING AV DITT NYE DOVRE VEDFYRTE ILDSTED

Les denne informasjonen og monteringsanvisningen nøye før ildstedet installeres. Installasjon av ildsted i eksisterende bygning er unntatt søknadsplikt, men bare om installasjonen blir kontrollert på en skikkelig måte av kvalifisert kontrollør.

Kvalifisert kontrollør kan være:

- Foretak med sentral godkjenning eller som tidligere har hatt lokal godkjenning
- Feiervesen såfremt feiervesenet tilbyr slike tjenester
- Person ansatt i slikt foretak/vesen som utfører kontroll

Det er eier som skal vurdere kvalifikasjonene til kontrolløren. Det er også eier som er ansvarlig for at Plan- og bygningsloven (Pbl) med forskrifter blir overholdt og at monteringsanvisningen blir fulgt. Sørger ikke eieren for at det blir foretatt kvalifisert kontroll, er tiltaket fullt ut søknadspliktig.

For nytt ildsted er det tilstrekkelig å sjekke at monteringsanvisningen er fulgt og at det er et type-godkjent ildsted.

Kontrollør/montør skal bekrefte skriftlig for utført kontroll av ny installasjon. Installasjon av ildsted kan

endre behovet for feieing. (Se kontrollskjema siste side.)

Installasjon av ildsted som en del av ny bygning er melde eller søknadspliktig.

Plan- og bygningsmyndighetene har hjemmel i Pbl. 92a til å kreve tiltak fjernet eller endret dersom dets plassering, utførelse mv. kan føre til fare eller urimelig ulempe for omgivelsene eller allmenne interesser.

Hvis ikke ildstedet blir riktig installert, kan det resultere i husbrann. For din egen sikkerhets skyld; følg monteringsanvisningen. Feil montering kan medføre at garantien fra Dovre ikke gjelder. Feiervesenet er et generelt rådgivende organ. Er man i tvil, søk råd hos feiervesenet.

Dette ildstedet er beregnet på fyring med ved. Bruk av uegnet brensel som koks, kull, rekved, impregnert, pellets og bygningsavfall, kan skade ildstedet og/eller skape uheldige røykutslipp.

Alle mål i denne anvisningen er angitt i millimeter.

SKORSTEIN

DOVRE 2175/2575 CBS kan tilknyttes teglskorstein, elementskorstein eller stålskorstein med minimum skorsteinstverrsnitt på 177 cm² som tilsvarer et røykløp på 150 mm Ø.

Tverrsnitt på skorsteinens røykløp kan ikke være mindre enn tverrsnittet på peisens røykuttak.

NB! Annet ildsted i samme etasje bør ha røykuttak minst 200 mm høyere enn peisen (se fig. 3).

Skorsteinen undersøkes for tetthet. Hull etter tidligere ildsteder, ventiler etc. mures igjen. (Hull i elementskorsteiner tettes iflg. produsentens anvisning.) Også feieluker kontrolleres for utettheter fordi lekkasjer betyr redusert trekk. Feiervesenet kan foreta lekkasjekontroll.

NB! Tilkobling til skorstein skal foretas etter skorsteinsprodusentens anvisning.

NB! Røykrørets godstykkelse fra peisinnsetype til skorstein skal være minimum 2,3 mm eller av annen godkjent type.

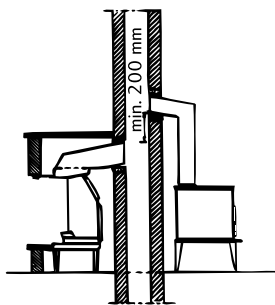


Fig. 3

PEIS OG SKORSTEIN

FLERE ILDSTEDER PÅ SAMME LØP

Peis kan godt stå på samme løp som annet «lukket» ildsted (ovn, kamin o.l.). Skal peis stå sammen med oljefyrt ovn, bør peisens røykuttak være nederst. Det bør være minst 200 mm høydeforskjell på røykrør tilknyttet skorstein i samme etasje. Se fig. 3.

TO ILDSTEDER I SAMME ETASJE

Hvis peis og f. eks. ovn skal stå i samme etasje der det er forbindelse mellom rommene, er det best at ildstedene har felles skorstein. En unngår derved at peisen, med sitt større luftbehov, trekker luft ned gjennom det andre skorsteinsløpet og ut gjennom det andre ildstedets trekkåpning

GULV

DOVRE 2175/2575 CBS kan monteres på tregulv når dette dekkes med plate av ubrennbart materiale som tilfredsstillende kravene til overflate i samsvar med NS INSTA 412 og ISO 5756. Stålplate 0,8-0,9 mm kan benyttes. Hele gulvet innenfor peisomramming og brannmur skal dekkes av platen.

Gulvbelegg som vegg-til-vegg tepper, nålefilt, kork, vinylbelegg o.l. skal alltid fjernes i samme område (kfr. ilstedsregler for ovner og peiser i Byggeforskriften 552.135)

Gulvet må avstives dersom det ikke er sterkt nok til å bære vekten av den ferdige peisen. Tregulv er normalt sterke nok når DOVRE 2175/2575 CBS monteres med prefabrikerte omramminger.

Fundament eller avstivning anbefales likevel slik at faren for sprekke dannelse på grunn av setninger i gulvet unngås. Nødvendig avstivning må avklares med bygningskontrollen. Vekten av peis med omramming skal ikke overføres til skorsteinen slik at dens mulighet for bevegelse blir hindret.

NB! Tregulv under og foran peisen dekkes med en plate av ubrennbart materiale (stål, kopper, messing, skifer, fliser e.l.) i minst 300 mm dybde fra peisens dør når peissokkelen har en høyde på maks 470 mm. Eksempel: Er sokkelen 800 mm høy (470+330) må dybden på frontplaten være minimum 630 mm (300+330). Flukter

frontplaten under peisåpningen (overkant sokkel) og den har et utspring på 300 mm fra peisåpningens front, gjelder ikke kravet som er beskrevet ovenfor.

BRANNMUR

Brannmur skal være min. 100 mm tykk og kan være utført av teglstein, betong, betongstein eller lettbetong (Siporex, Leca e.l.) eventuelt brannpanel godkjent for peisinnsetser (naturstein er ikke godkjent som brannmur). Brannmuren kan stå inntil vegg av brennbart materiale. Brannmurens utstrekning skal i alle tilfeller være lik utvendig mål på innmuringen (omrammingen). I tillegg skal brannmur sikre at avstanden fra peisåpningen til brennbart materiale på sidene være min 300 mm.

NB! Avstand fra røykrør til brennbart materiale over peisen skal være min 300 mm. Mellom peisinnsettsens bakvegg og brannmuren skal avstanden være min. 100 mm som angitt under oppstillingsvilkår side 11.

RØYKUTTAK

Dovre 2175/2575 CBS leveres med røykuttak på topp. For tilkobling til skorstein må benyttes buet knerør (ikke rett vinklet) med 10° stigning. For montering til skorstein se monteringsveiledning for den aktuelle skorstein.

RØYKRØRFORLENGELSER

Det frarådes å bruke forlengere som bygger mer enn 600 mm horisontalt da dette kan forårsake røykinnslag hvis trekken ikke er god nok i skorsteinen.

NB! Husk ovnskitt ved montering av røykrør og røykuttak fra peisen! Falsk luft i sammenføyninger kan påvirke peisinnsettsens funksjon.

VENTILER

NB! Murverket (omrammingen) for DOVRE 2175/2575 CBS skal utføres med ventiler i henhold til beskrivelse. I sokkelen skal ventilen(e) ha et tverrsnitt på minst 500 cm² og i overdelen (kappen) minst 600 cm².

FØR MONTERING

Produktet skal kontrolleres for transportskader eller andre feil og mangler før installasjon. Følgende skal kontrolleres:

- Skader på glass i dør(er).
- Trekkventil(er) kan justeres lett.
- Døren(e) åpnes og lukkes lett.
- Døren(e) tilslutter hverandre tilfredsstillende.
- Dørpakninger tilslutter mot front (karm).
- Generell visuell kontroll av produktet vedr. skader, feil og mangler.

NB! Kontrolleres ikke disse punktene før installasjonen kan garantien bortfalle på punktene som beskrevet overfor.

FORBREDELSER

1. For å lette transporten: ta ut løse deler fra brennkammeret.
2. Peisen settes på to leca eller siporex blokker som bygger minimum 250 mm opp fra gulvet som vist på fig.4. Mellom blokkene og knastene under peisen, legges stålplate på min. 1mm for å hindre at knastene graver seg ned i blokkene. Påse at luftsirkulasjon blir ivaretatt under og rundt peisen.
3. Peis med røykklokke 2175 kommer ferdig montert med røykuttaket på toppen. Ønskes røykuttaket i 45° må den øvre delen av røykklokken løsnes og dreies som vist på fig.5. Fjern det gamle ovnskittet med en meisel eller skrujern. Påfør nytt ovnskitt og fest røykklokken.
4. Forbrenningsluften til brennkammeret kan tilføres direkte eller indirekte på 2175/ 2575 CBS. Om forbrenningsluften skal tilføres direkte til brennkammeret, monteres stussen (inntaket) for direkte tilluft, som vist på fig.6. Prøveplasser peisen for å sikre riktig hulltaking for tilluftskanalen. Isoler tilluftskanalen slik at kondensering ikke oppstår, der dette er nødvendig.

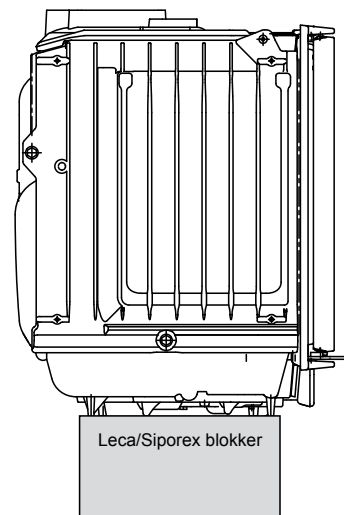
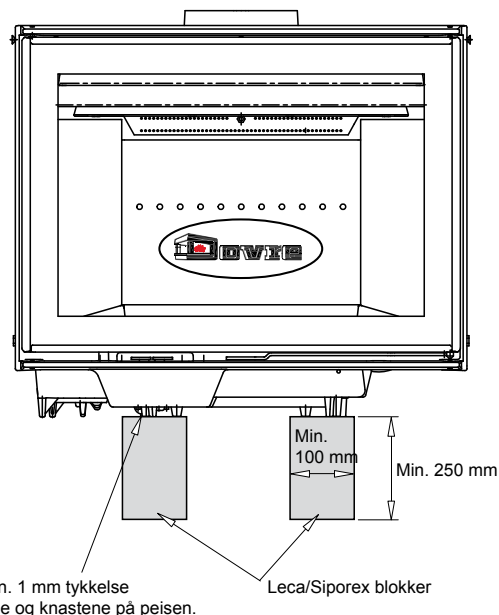


Fig. 4

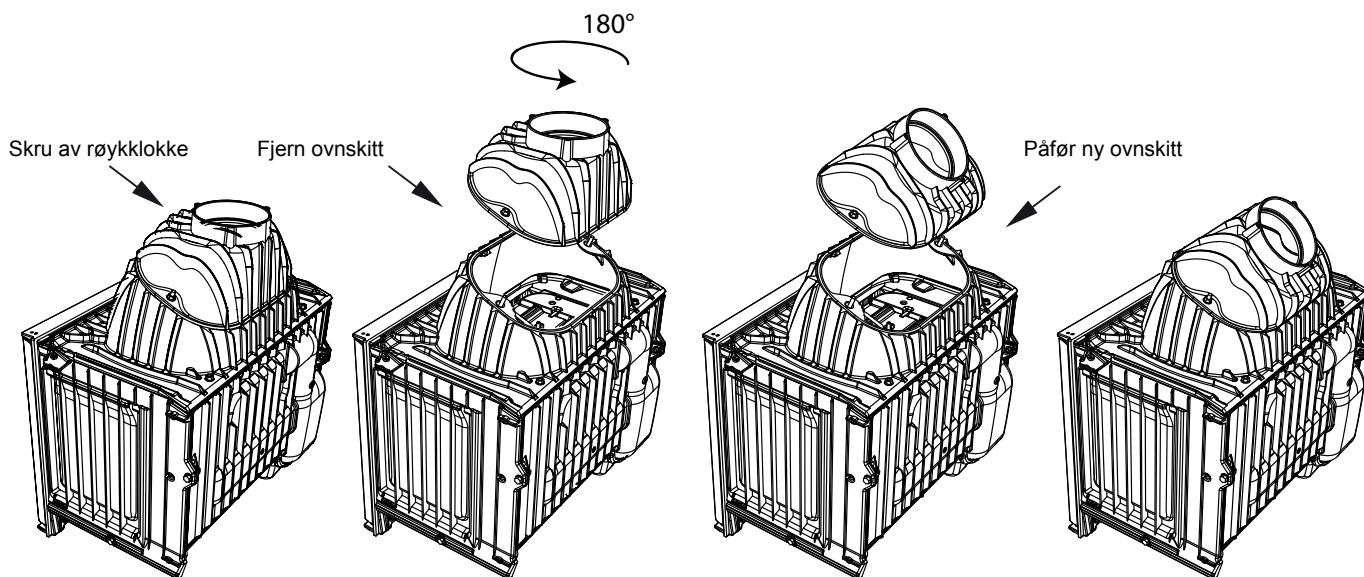


Fig. 5 Endre røykuttaket fra topp til 45°

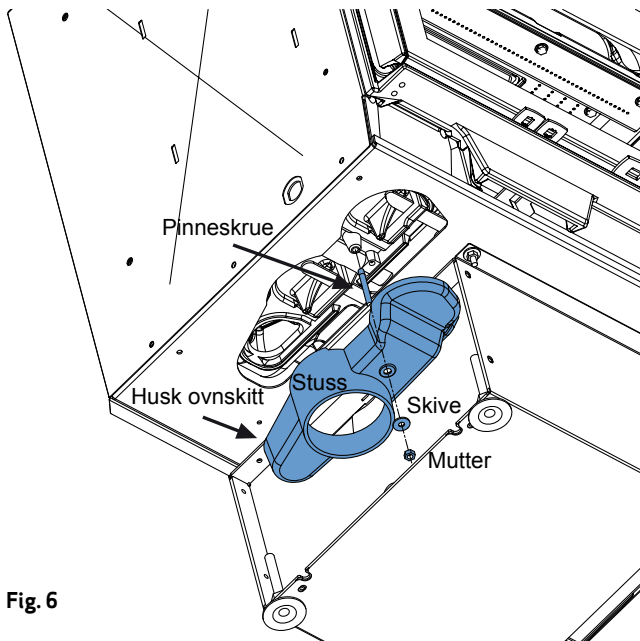


Fig. 6

MONTERING AV STUSS FOR DIREKTE LUFTTILFØRSEL

Montering av stuss for direkte lufttilførsel (stålkappen rundt innsatsen er for prefabrikkert omramming). Skru inn pinneskruue og påfør ovnskitt på kantene av stussen og fest denne med skive og mutter. (Se også under avsnitt for direkte tilførsel av forbrenningsluft.)

MONTERING/DEMONTERING AV SIDEGLOSS OG FORBLENDINGSPLATE

1. Når kun sideglass skal ettermonteres fjernes sidesteinen først, fig. 7.
2. Fjern de 2 skruene på nedre festeskinne, fig. 8. Hold glasset/forblendingsplaten når festeskinnen fjernes.
3. Trekk glasset/forblendingsplaten ut i nedkant og trekk denne ut av øvre festeskinne, fig. 9.
4. Sett forblendingsplate/glass inn i øvre festeskinne fig. 9 og monter nedre festeklips fig. 8.
5. Monter sidestein som vist på fig. 7 når forblendingsplate monteres.

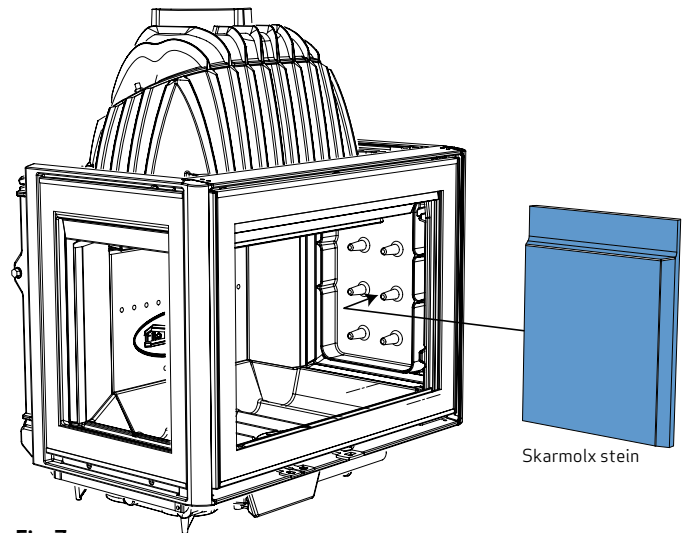


Fig. 7

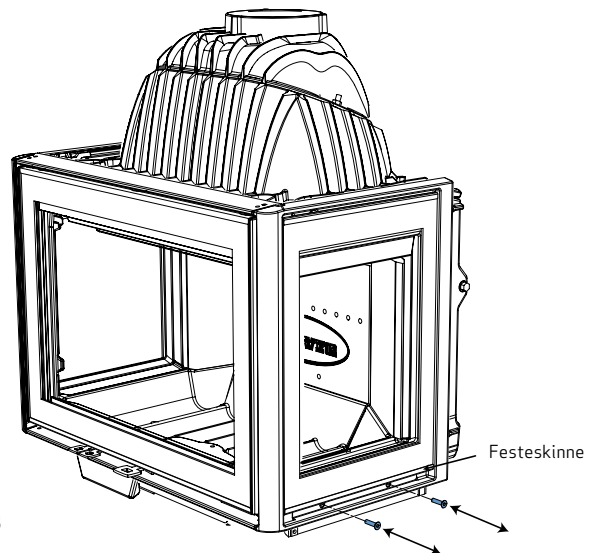


Fig. 8

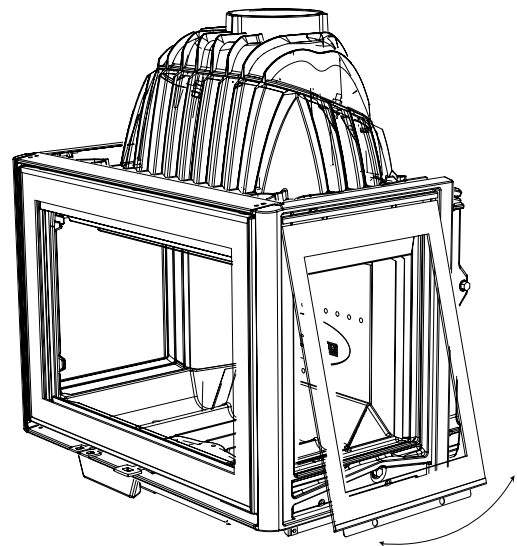


Fig. 9

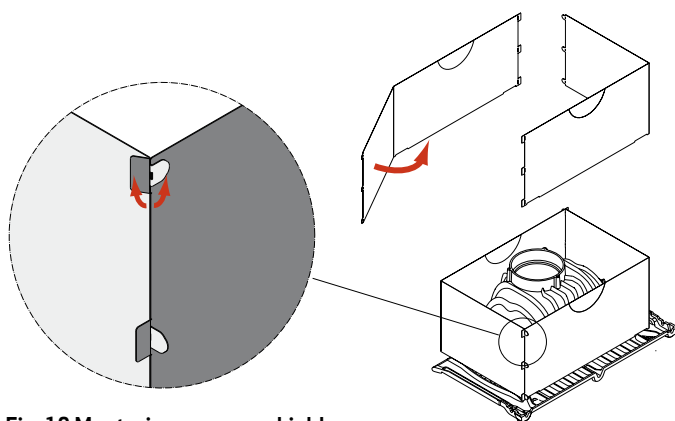


Fig. 10 Montering av varmeskjold

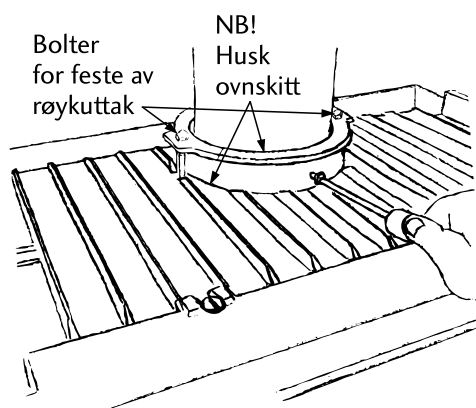


Fig. 11 Fest røykrør

OPPSTILLING AV PEISINNSATSEN

1. Skal friskluft tilføres direkte utenfra, må dette klargjøres først.
2. Sett peisinnsatsen på plass og påse at alle min. avstander blir forskriftsmessige, se eksempler på oppstillingsvilkår side 11.
3. Påse at peisinnsatsen er i lodd og vater (VIKTIG!). NB! Benyttes prefabrikkert peisomramming gjelder også monteringsveiledningen for denne ved installasjonen.
4. «Tørrmonter» røykrør og merk av på skorsteinen for hull. Fjern deretter røykrøret og ta hull i skorsteinen. NB! For tilkobling til element- og stålskorsteiner må produsentens monteringsanvisninger følges. Ved innmuring av røykrør i teglskorsteiner skal det også benyttes murstuss (innmuringshylse) for at evt. bevegelser skal kunne opptas. Bruk isolasjonssnor til tetting mellom røykrør og stuss. Monteringsveiledning følger med innmuringsstuss (innføringshylse).
5. Før peisens røykrør monteres settes varmeskjoldet på plass over røykklokken, som vist på fig. 10. Gjelder kun 2175.
6. Når det er tatt hull i skorsteinen og innmuringsstussen er montert, settes røykrøret på plass. Bor et hull i røykrøret og fest dette igjennom røykut-taket på peisen. Se fig. 11. Skrue følger ikke med. Husk ovnskitt.

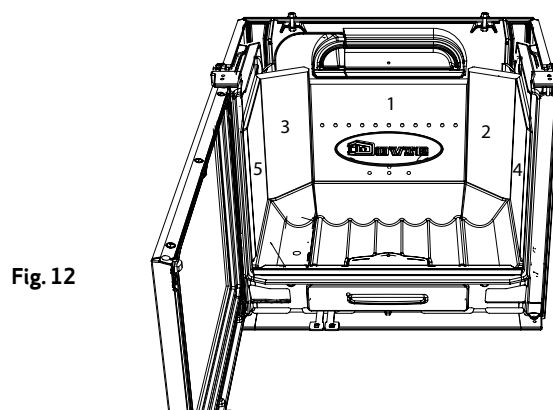


Fig. 12

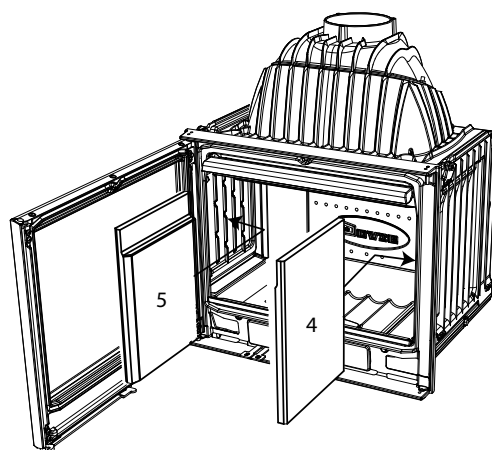


Fig. 12a

Monter steinene i denne rekkefølgen. Sidesteinene 4 og 5 følger ikke med peis med sideglass. NB! Skamolxsteinene er følsom for slag.

ENDRE DØRHENGLING FRA VENSTRE TIL HØYRE

Følg illustrasjonstegninger fra fig. 13 til 13G.
NB! Lukkemekanisme for høyrehengsling er
tilleggsutstyr.

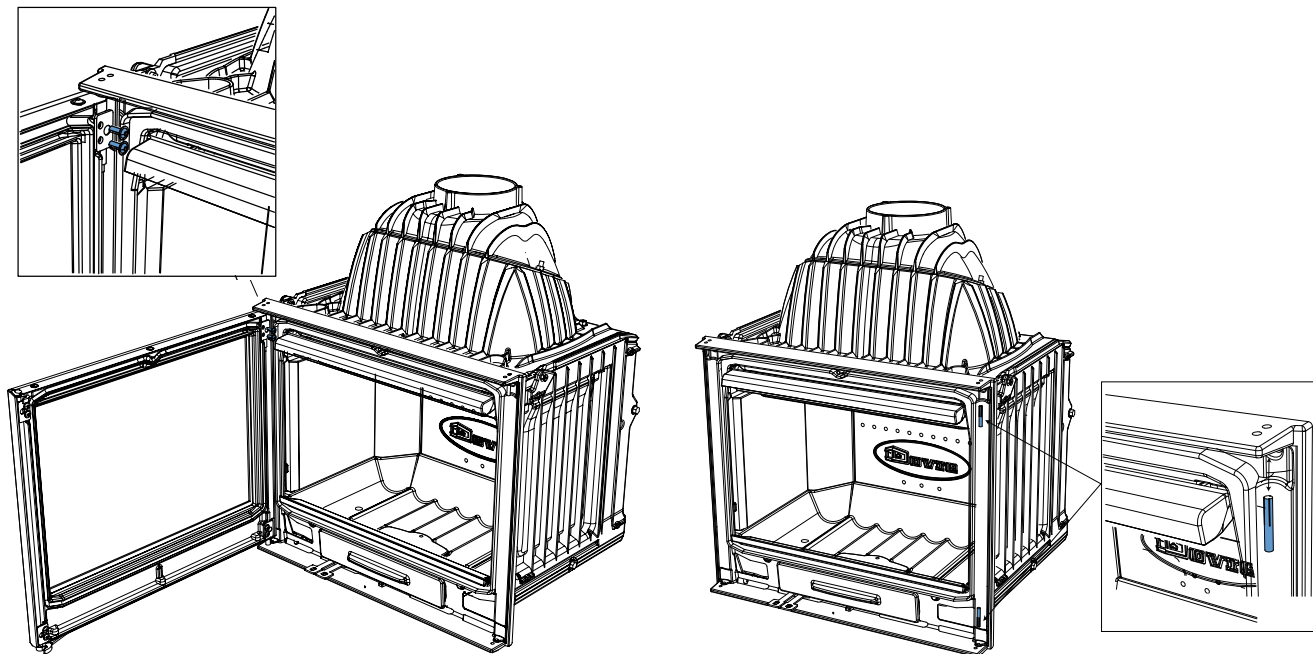


Fig. 13 NB! Figurene er vist med askeskuff.
Denne utgaven selges ikke i Norge.

Fig. 13 A

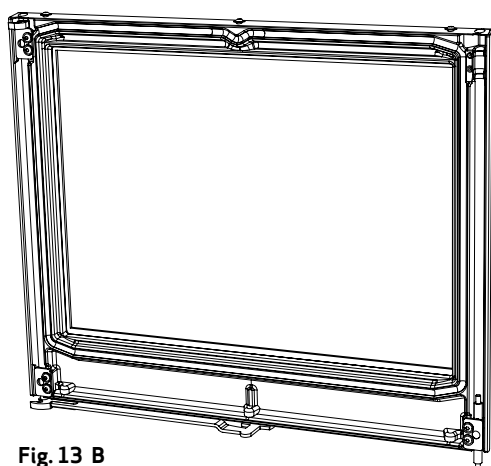


Fig. 13 B

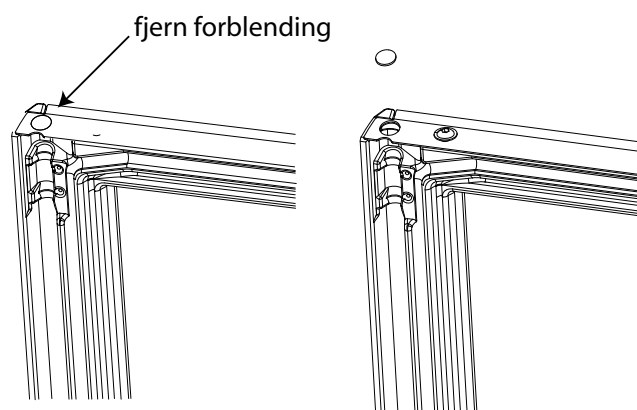


Fig. 13 C

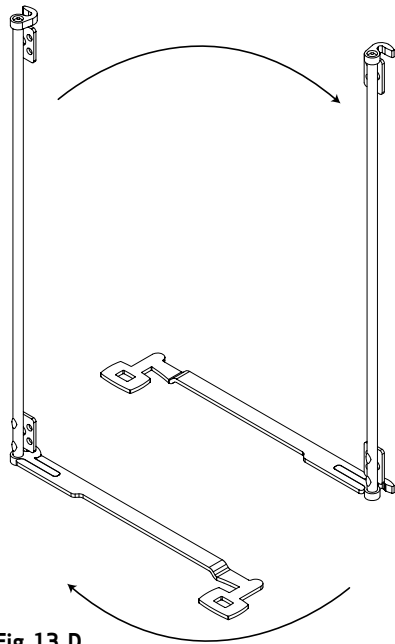


Fig. 13 D

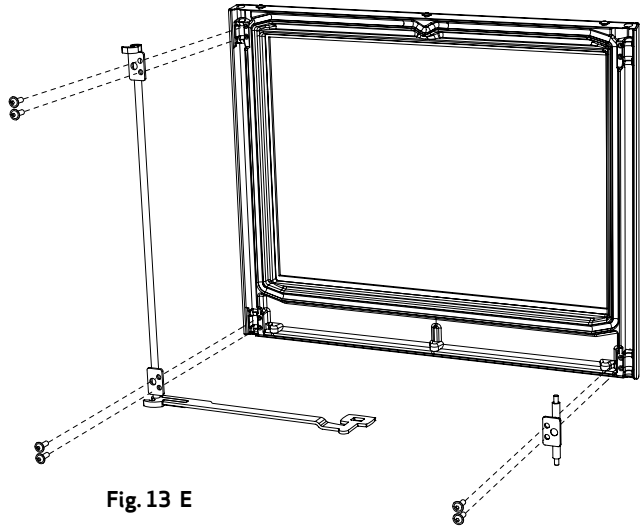


Fig. 13 E

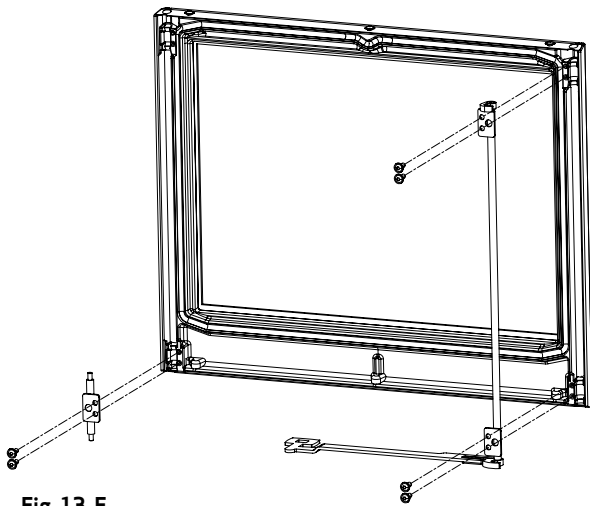


Fig. 13 F

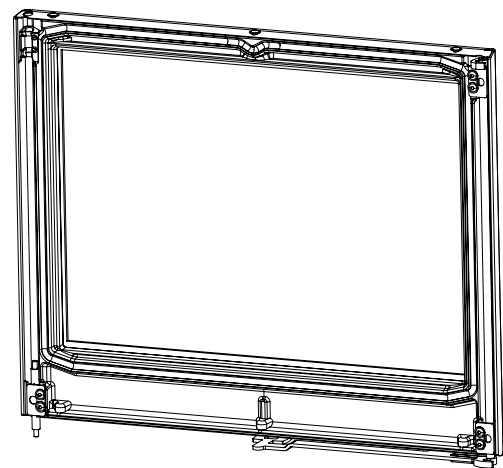


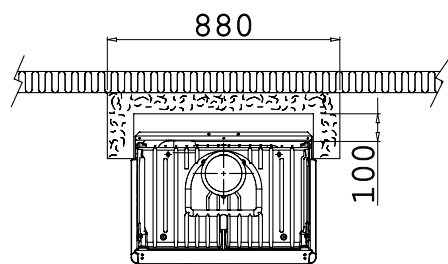
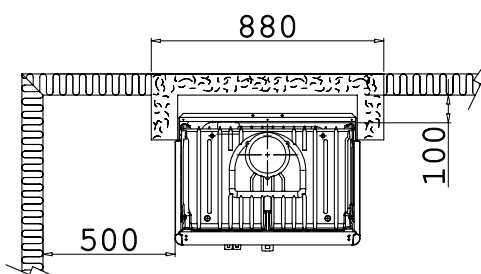
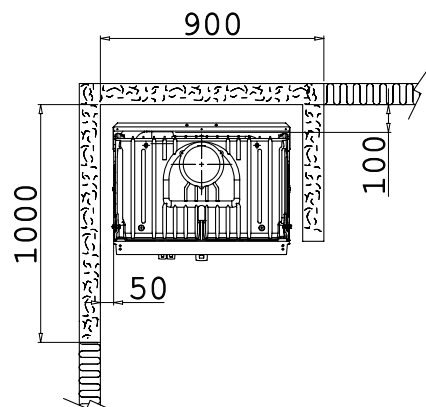
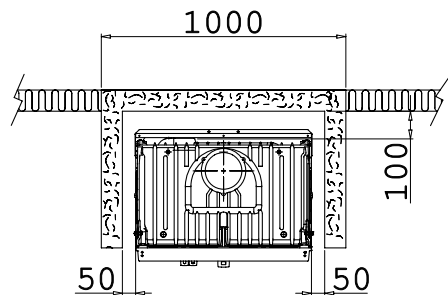
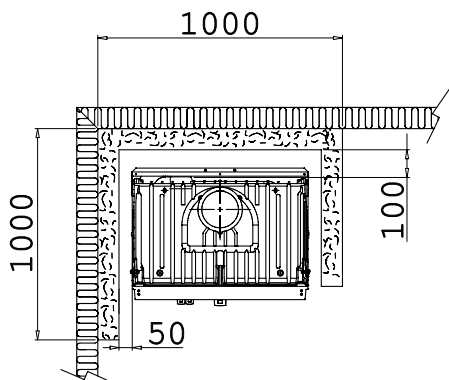
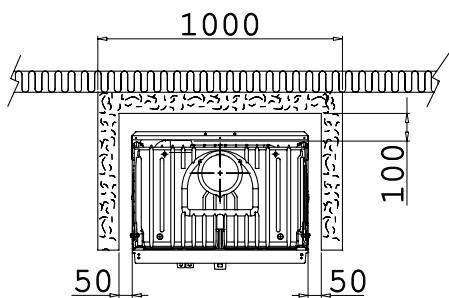
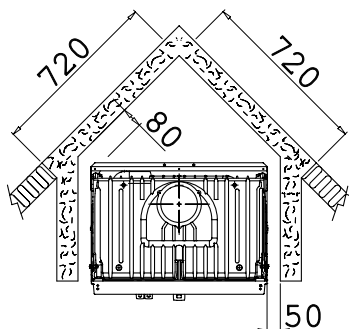
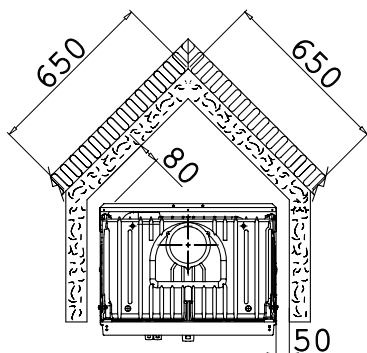
Fig. 13 G

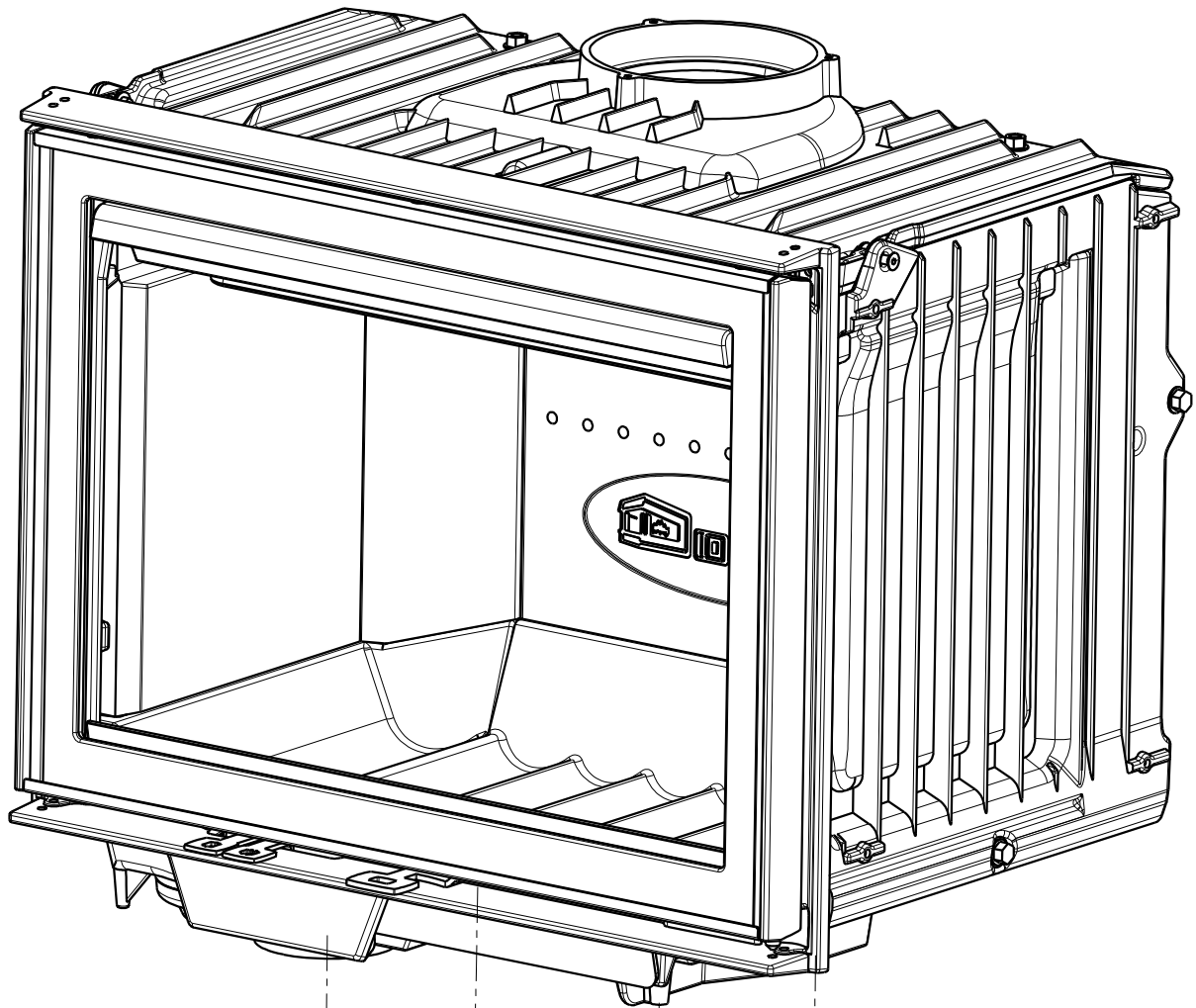
EKSEMPLER PÅ INNMURING OG MINIMUM AVSTAND TIL BRANNMUR OG TIL VEGGER AV BRENNBART MATERIALE

(Målene fra prefabrikerte omramninger kan avvike fra de oppgitte målene).

Min. mål utpåliggende brannmur

Min. mål innfelt brannmur

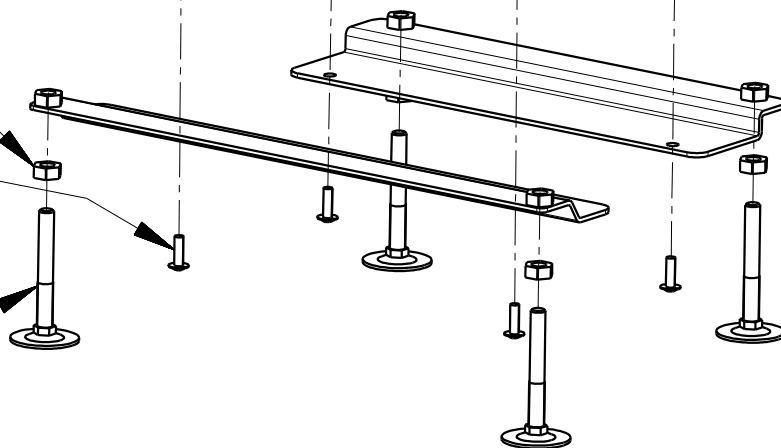




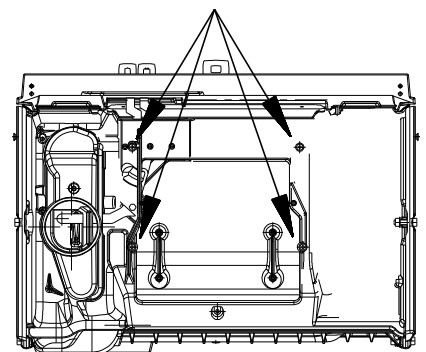
(4x) Nut M10

(4x) Screw M6x16

(4x) Adjustable feet



Mounting points



Install the mountingplate with
the bolts on the bottom plate
(see figure)

VIKTIG

I sokkelen skal ventilen(e) ha et tverrsnitt på minst 500 cm² og i overdelen (peiskappen) minst 600 cm².

I peiskappen skal ventilene plasseres høyest mulig i varmekammeret. Påse at passasje bak ventilristene ikke innsnevres, av murbruk.

Minimumsavstanden fra ventilene i peiskappen til tak er 300 mm når peisens ben står på gulv. Plasseres peisen i kjøkkenbenk høyde (kjøkkenpeis) er minimumsavstanden 600 mm.

ADVARSEL

Benyttes ventiler med mindre tverrsnitt enn anvist, vil effekten av varmesirkulasjonen bli vesentlig redusert og overoppheting kan oppstå. I verste fall kan det bli brantilløp.

NB! Benyttes oppstilling mot brennbar materiale må røykrøret avskjermes med et røykrørskjold (stråleskjerm) dersom avstanden fra røykrøret til vegg av brennbar materiale er mindre enn 300 mm.

NB! Tilknytning til element og stålskorsteiner må utføres etter skorsteinleverandørens monteringsanvisning(er). Er det usikkerhet om hvilke type skorstein peisinnsetningen skal tilknyttes, er element-skorsteiner merket på innsiden av feierluken med produsent og type. Stålskorsteiner er merket på alle delkomponenter med produsent og type.

DIREKTE TILFØRSEL AV FORBRENNINGSLUFT

Forbrenningsluften til brennkammeret kan tilføres direkte eller indirekte på Dovre 2175/2575. I de fleste tilfellene fungerer ildstedet utmerket med indirekte tilførsel fra veggventiler i yttervegg. I nyere og tette hus kan det være nødvendig å tilføre luften direkte inn til brennkammeret. Med en direkte lufttilkobling unngår du også kulderas fra veggventiler.

Fra 2009 er det et krav å tilnytte forbrenningsluften direkte til brennkammeret i nye bygg. Lufttilførselen kan tilføres i kanal igjennom gulv eller yttervegg, eller direkte fra skorsteinen dersom denne er godkjent for slik tilførsel.

2175/2575 er forberedt med en stuss på Ø 100 mm. Monter tilførselskanalen til stussen, fig. 6 og 14. Tilluftskanalen skal isoleres slik at kondensering ikke oppstår.

RÅD OM PERFEKT FYRING

DOVRE-ildstedet skal skape hygge der den er plassert. For å få full glede av den, kan det være godt å vite litt om hvordan et ildsted fungerer.

1. En peis forbruker mer luft når peisen fyres med døren(e) åpen. Derfor er det viktig med god lufttilførsel til rommet peisen er plassert i.
2. Hvis skorsteinen har dårlig trekk eller er kald når du tenner opp, vil det hjelpe bra å brenne noen sammenkrøllede avissider opp mot hvelvplaten i

ildstedet. Du får da varmet opp luften i skorsteinen hurtig med det resultat at oppdriften (trekken) øker raskere.

NB! Ingen ildsteder leveres med trekk! Ildstedets motor er skorsteinen.

3. Bruk tørr ved i ca. 40 cm lengde, eller etter brennkammerets størrelse. Det er meget viktig at veden er tørr. Tørr ved vil si lagret i min. ett år, eller inneha en fuktighet på ca. 20%. Er veden rå, brukes en stor del av varmen til å fordampe fuktigheten (vannet) i veden. Dessuten blir sot- og tjæreavsetningen stor i både ildsted og skorsteinen, luftforurensningen øker og skorsteinsbrann kan oppstå. Tørr ved krever mindre lufttilførsel og avgir langt mindre røykgass enn rå ved. Tjæreavsetningen på dørglasset øker ved bruk av fuktig ved. For å få en indikasjon på om veden som benyttes er noenlunde tørr skal det bli en hul lyd når to vedskier bankes mot hverandre.
NB! Bruk av rå ved gir dårlig fyringsøkonomi. Varmeenergien som veden avgir går til å fordampe vannet istedenfor å gi varme til rommet.

SKORSTEINSTREKK

Skorsteinstrekk til ildstedet bør ligge mellom 1,5 og 2,3 mmVS. Ildstedet avgir mindre og mindre varme etter som skorsteinstrekken øker utover de 2,3 mmVS. Er skorsteinstrekken høy og ildstedet varmer dårlig bør det ettermonteres en trekkregulator som kan kjøpes som tilleggsutstyr.

REN FORBRENNING

Dovre 2175/2575 er utstyrt med dobbel Clean Burning (CB) forbrenningsteknikk. Forvarmet luft slippes inn i peisen gjennom rygg og røyklederplate (hvelvplaten), og gir en mer fullstendig og miljøvennlig forbrenning.

PRINSIPPSKISSE AV FORBRENINGS- LUFTTILFØRSELEN TIL BRENNKAMMERET

1. Primærluftregulatoren anvendes ved opptenning og skal være stengt ved kontinuerlig fyring. Se fig. 15.
2. Sekundærluften forvarmes og spyer glassene for å redusere sotbelegget. Med den progressive sekundærregulatoren reguleres varmeeffekten. Stenges denne regulatoren for mye øker nedsotingen av glassene. Se fig. 15.
3. Den faste sekundærlufttilførselen for CB-teknikk (Clean Burning) er ikke regulerbar. Denne maksimerer etterforbrenningen og tilføres gjennom røyklederplaten (hvelvplaten).

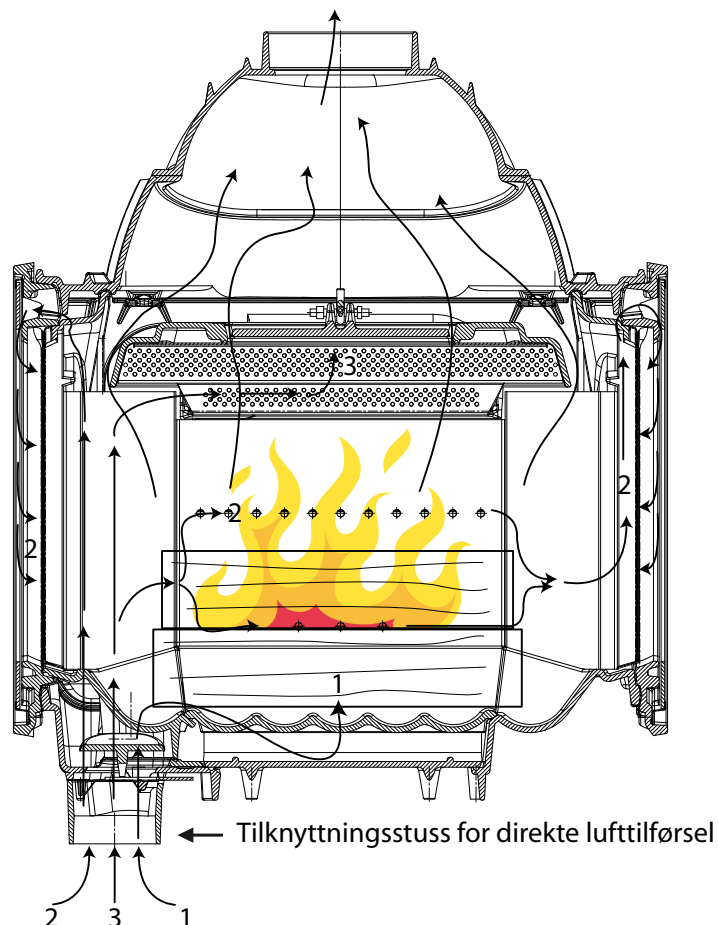
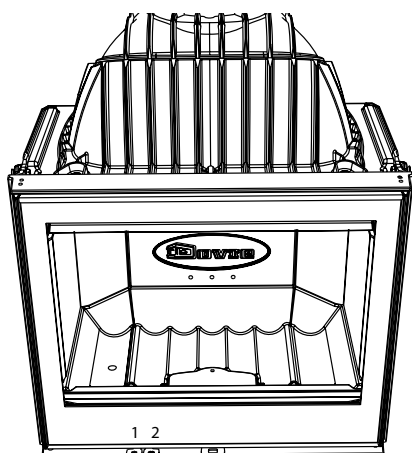
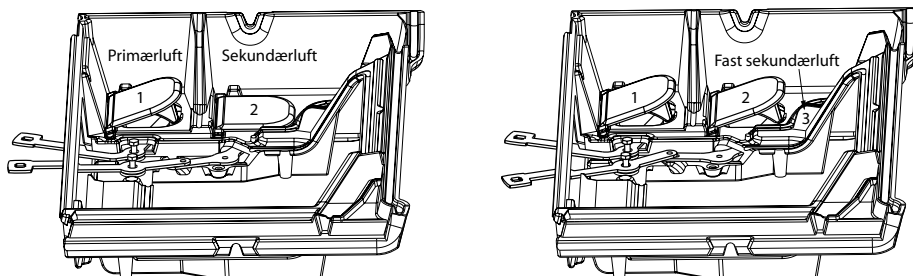


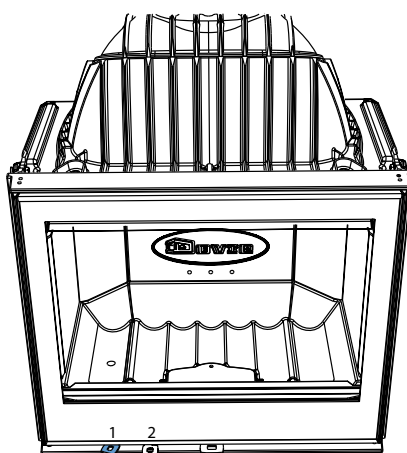
Fig. 14 Prinsippskisse av forbrenningslufttilførselen til brennkammeret.

FORBRENINGSLUFT REGULERING

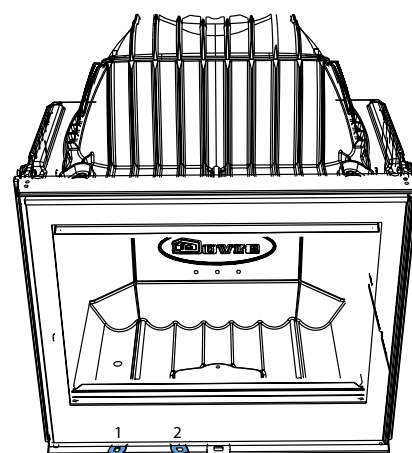
Øverst viser hvilken regulator som gjelder for (1) primærluft åpen. (2) sekundærluft åpen. Den faste tilførselen for CB teknik (3) kan ikke reguleres.



- 1. Primærluft lukket
- 2. Sekundærluft lukket



- Primærluft åpen
- Sekundærluft stengt



- Primærluft åpen
- Sekundærluft åpen

Fig.15 Forbrenningsluft regulering

OPPTENNING OG FYRING

Bruk papir og småved til opptenning og legg på grovere ved etter hvert som bålet «tar seg opp» og skorsteinen blir varm. Åpne trekkventilene og sett døren litt åpen til det brenner godt. Deretter lukkes døren med trekkventilene åpne. Betjening av trekkregulering, se fig. 14 og 15. Primærluft(1)(opptenningstrekk) tilfører den nødvendige undertrekken ved opptenning, denne ventilen bør stenges etter ca. 10 - 20 min. avhengig av trekkforholdene, eller når det er normal god fyr i ovnen. Står denne åpen kontinuerlig, kan varmekorrosjon oppstå i støpegodset og overoppheting av ildstedet. Når regulatoren (1) er stengt, reguleres sekundærluftsregulatoren (2) til ønsket innstilling (varmeeffekt). Denne regulatoren sørger for luftspyling nedover glassene og lufttilskudd til forbrenningen. Denne regulatoren tilfører også ekstra luft til etterforbrenningen (CB-teknikk). Se fig. 14. den faste tilførselen (3) for etterbrenning (CB-teknikk) kommer inn i bunnen og ut i røyklederplaten (hvelvplaten). Se fig. 14.

Trekken i skorsteinen varierer fra sted til sted, derfor er det viktig å bruke litt tid på å bli kjent med din nye peisinnsett vedrørende trekkregulering. Har du en peisovn eller en peisinnsett med åpent spjeld eller åpne dører i etasjen under- på samme skorsteinsløp – kan det være vanskelig å få god trekk i den andre peisen. Får du trekkproblemer som skyldes naboens peis – spør vedkommende om å hule spjeld/dør lukket når denne ikke er i bruk.

NB! Bruk alltid ved med god kvalitet og du får en peisinnsett med lengre levetid. Veden bør lagres i min. 1 år.

SLUKKING AV PEISEN

La peisbålet «dø ut» av seg selv.

VEDLIKEHOLD

Etter en tids fyring (avhengig av fyringsmåten) vil enkelte deler muligens trenge utskifting. Dette gjelder først og fremst dørpakning og ildfast stein (Skamolx). Dørpakninger må ikke strekkes under monteringen. Din DOVRE forhandler har slike deler.

LAKKEN

Dersom lakken blir misfarget, kan denne enkelt etterbehandles med DOVRE Thermoblack ovnslakk. Lakken leveres på sprayboks.

GLASSDØRER

Glassene bør tørkes av etter hver gangs bruk. Fjern sot på glasset: Fukt et avispapir eller tørkepapir med vann, dypp det våte papiret i asken og tørk av soten på glasset. Tørk deretter over med en klut eller papir.

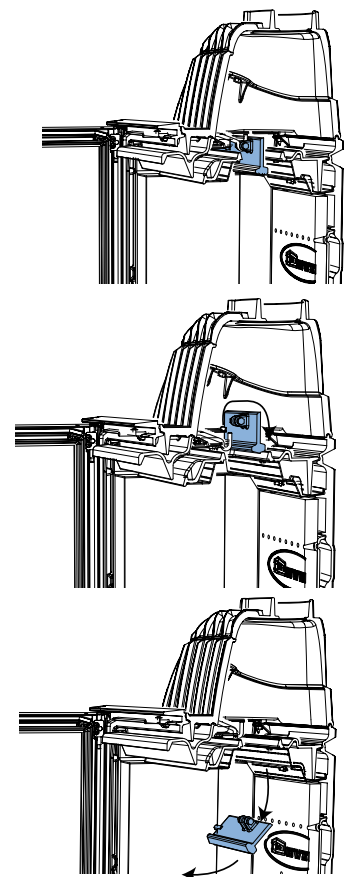
FEIING

Peisinnsett og røykrør bør pga. sotbelegg på ildrommets og røykrørets indre overflater ha en årlig rengjøring. Sotbelegget isolerer og peisen får dårligere varmeeffekt (1 til 2 mm sotbelegg utgjør ca. 60 til 80 °C på overflatetemperaturen). Ta ut de ildfaste steinene som står i peisinnsettens brennkammer. Se fig. 12. Deretter fjernes røykasspjeldet for å komme til for friing av røykklokke og røykrør. Start rengjøring. Se fig. 16.

Bruk en røykrørsbørste eller lag selv en tull med filler surret til en ståltråd, og fei røykrøret. Soten dyttes innover i røykgangen slik at den faller i skorsteinløpet. For rengjøring av sideveggene kan det benyttes en stålborste eller en sparkelspade. Sett deretter inn delene i motsatt rekkefølge. Rengjøring bør utføres før fyringsesongen starter.

For å få full glede av din DOVRE peis må den være: Montert riktig – Fyrt riktig – Feid og vedlikeholdt

Fig. 16 Prinsippskisse for demontering og montering av røykspjeld. Denne demonteres ved rengjøring



SIKKERHETSREGLER

Da bruk av alle ildsteder medfører en viss fare, bør man være oppmerksom på følgende: Bruk av ildsted krever riktig frisklufttilgang til rommet der produktet er plassert. Dersom huset er for tett, bør rommet utstyres med ekstra frisklufttilførsel gjennom ventiler. Unngå bruk av avtrekksvifte i et rom med ildsted.

Advarsel! Mangel på frisklufttilgang kan skape undertrykk og vil trekke giftige røykgasser inn i rommet. Dette kan lede til tretthet, kvalme og uvelhet, og er meget farlig.

1. Gnistfanger skal benyttes når det fyres med åpen dør(er).
2. Påse at møbler og annet brennbart materiale er plassert med en avstand på min. 100 cm fra peisåpningen.
3. Vær ekstra forsiktig ved tømming av aske. Selv om asken virker kald, kan den inneholde glør. Asken bør oppbevares 3-4 dager i en brannsikkerbeholder med lokk (ute), eller tømmes på et forsvarlig sted.
4. Ilden eller asken i ildstedet må aldri slukkes med vann e.l. da dette kan forårsake sprekkdannelser i godset.
5. NB! Det er ikke tillatt å bruke noen form for tennvæsker til opptenning i ditt ildsted. Bruk av alle typer tennvæske kan medføre eksplosjon i ildsted og skorstein, og i verste fall medføre husbrann.

GARANTI



Informasjon vedr. garantibestemmelser ligger i ildstedkatalog og på vår nettside:

www.dovrepeisen.no

KONTROLLSKJEMA

DET ER MONTERT ET ILDSTED:

av type DOVRE 2175/2575 CBS

på eiendommen til:

Adresse:

Postadresse:

G.nr.: Br.nr.: Telefon:

Følgende ble kontrollert under installasjonen:

KONTROLLPUNKTER

	JA	NEI
Er ildstedet montert etter monteringsanvisning?	<input type="checkbox"/>	<input type="checkbox"/>
Kontrollert avstand til brannmur?	<input type="checkbox"/>	<input type="checkbox"/>
Kontrollert avstand til brennbart materiale?	<input type="checkbox"/>	<input type="checkbox"/>
Kontrollert avstand til tak?	<input type="checkbox"/>	<input type="checkbox"/>
Er det plate under og foran ildstedet?	<input type="checkbox"/>	<input type="checkbox"/>
Tåler gulvet vekten av ildsted?	<input type="checkbox"/>	<input type="checkbox"/>
Er det feiemuligheter?	<input type="checkbox"/>	<input type="checkbox"/>
Er ildstedet sikret tilstrekkelig tilførsel av forbrenningsluft?	<input type="checkbox"/>	<input type="checkbox"/>
Er røykrøret montert i skorsteinen etter skorsteinsprodusentens anvisninger?	<input type="checkbox"/>	<input type="checkbox"/>
Er skorsteinen egnet for tilkobling av det aktuelle ildstedet?	<input type="checkbox"/>	<input type="checkbox"/>
Har skorsteien passende dimensjon?	<input type="checkbox"/>	<input type="checkbox"/>
Er skorsteinen kontrollert?	<input type="checkbox"/>	<input type="checkbox"/>
Finnes monteringsanvisningen på byggeplass?	<input type="checkbox"/>	<input type="checkbox"/>

Installert:

.....
Sted Dato Eiers og evt. installatørs signatur

KONTROLL-ERKLÆRING

Installasjonen er kontrollert ved hjelp av: **JA** **NEI**

Utfylt sjekkliste	<input type="checkbox"/>	<input type="checkbox"/>
Visuell kontroll	<input type="checkbox"/>	<input type="checkbox"/>
Røykpatron	<input type="checkbox"/>	<input type="checkbox"/>
Videokamera	<input type="checkbox"/>	<input type="checkbox"/>

Annet:

.....
.....

Installasjonen er kontrollert og funnet i orden:

.....
Sted Dato Kontrollør

NB! DET ER ET MYNDIGHETSKRAV AT KONTROLLERKLÆRING FINNES, OG AT EIER SKAL MELDE FRA TIL KOMMUNEN (FEIERVESEN) NÅR DET HAR VÆRT INSTALLERT NYTT ILDSTED ELLER FORETATT ANDRE VESENTLIGE ENDRINGER VED FYRINGSANLEGGET. SØRG FOR AT DETTE SKJEMA BLIR UTFYLT, OG TA GODT VARE PÅ DETTE SAMMEN MED MONTERINGS- OG BRUKSANVISNINGEN. DETTE ER ET VERDIPAPIR FOR BOLIGEN.

Kopi av denne siden sendes til feiervesenet i din kommune for registrering.

