

Orion

| | | |
|----|--------------------|----|
| NO | Brukerveiledning | 2 |
| GB | User manual | 8 |
| PL | Instrukcja obsługi | 14 |



Produkt nr: SN-00000-000
Sintef nr: 045-047
Sist oppdatert: 03.07.2013

INNHOLD

| | |
|--|----------|
| 1. Før du installerer nytt ildsted | 2 |
| Installasjon og kontroll før bruk | 2 |
| Skorsteinstrekk | 2 |
| Krav til gulvplate | 2 |
| Måltegning | 2 |
| 2. Teknisk informasjon | 3 |
| 3. Sikkerhetsavstander | 3 |
| Brannmur | 3 |
| 4. Montering | 3 |
| Montering av røykstuss | 3 |
| Montering av røykrør | 3 |
| Kontroll av funksjoner | 3 |
| 5. Første opptenning | 3 |
| 6. Vedlikehold | 4 |
| Rengjøring og inspisering | 4 |
| Aske | 4 |
| Thermotte™ | 4 |
| Dør og glass | 4 |
| 7. Garanti | 5 |
| 8. Fyringstips | 5 |
| Råd og tips ved problemer med forbrenningen | 6 |
| Kontrollskjema | 7 |

Installasjon av nye ildsteder skal meldes til de lokale bygningsmyndigheter. Det anbefales å benytte kompetent personell ved installasjon nytt ildsted. Huseier står selv ansvarlig for at alle krav til sikkerhet er ivarettatt på en forskriftsmessig måte og er forpliktet til å få installasjonen inspisert og sikkerheten bekreftet av en kvalifisert kontrollør. Kvalifisert kontrollør kan være feier, murmester, varmeforhandler eller andre med tilstrekkelig kompetanse. Det er også en fordel å dokumentere denne kontrollen skriftlig, bruk gjerne vedlagte kontrollskjema. Lokalt feievesen må informeres dersom installasjonen medfører endret feiebehov.

Skorsteinstrekk

Sammenlignet med eldre ildsteder, stiller dagens rentbrennende ildsteder betydelig større krav til skorsteinen. Selv det beste ildsted vil fungere dårlig hvis skorsteinen ikke er riktig dimensjonert og i god stand. Oppdriften styres hovedsaklig av røykgasstemperatur, utetemperatur, lufttilførsel og skorsteinens høyde og innvendige diameter. Anbefalt skorsteinshøyde er minst 4 meter over røykinnføringen og en diameter på 150-200mm. Skorsteinens diameter skal aldri være mindre enn røykinnføringen/røykrøret. Ved nominell effekt skal det være et undertrykk mellom 12 og 25 Pascal, se EC-deklarasjon.

Trekken øker når:

- skorsteinen blir varmere enn utelufta
- den aktive lengden på skorsteinen over ildstedet økes
- det er god lufttilførsel til forbrenningen

Er skorsteinen overdimensjonert i forhold til ildstedet, kan det bli vanskelig å oppnå god trekk, fordi skorsteinen ikke blir godt nok oppvarmet. I slike tilfeller kan det lønne seg å ta kontakt med kynding personell for vurdering av eventuelle tiltak. For kraftig trekk kan avhjelpes med en trekkbegrenser. Ildstedet er typetestet og må kobles til skorsteiner som er dimensjonert for røykgasstemperatur som anvist i EC-deklarasjonen. Ved behov, ta kontakt med en feier på forhånd.

Krav til gulvplate

Det kreves 30 cm gulvplate foran ildstedet, dersom gulvet er brennbar.

For egen sikkerhet, følg monteringsanvisningen. Alle sikkerhetsavstander er minimumsavstander. Installasjon av ildsteder må i tillegg være i henhold til det enkelte lands lover og regler. Nordpeis AS står ikke ansvarlig for feilmontering av ildstedet.

Måltegning

Måltegningene angir ca. senter høyde for hull til røykrøret. Skjevheter i gulv og vegger vil kunne påvirke målene. Sett opp ildstedet for nøyaktig høyde og posisjon til røykinnføringen.

Vi tar forbehold om trykkfeil og endringer. For sist oppdaterte versjon og mer utfyllende informasjon om brannmurer, skorsteinstilkobling etc., se våre nettsider www.nordpeis.no

2. Teknisk informasjon

Ildsteder fra Nordpeis har sekundærforbrenning og er rentbrennende. Ved sekundærforbrenning skjer forbrenningen i to trinn: Først brenner veden, deretter antennes røykgassene av forvarmet luft. Dette gjør at nye ildsteder har minimalt med utslipp av sotpartikler og uforbrente gasser (for eksempel CO) og er bedre for miljøet. Ved går under betegnelse fornybar ressurs/ biobrensel. Rentbrennende ildsteder trenger lite ved for å oppnå god varmeeffekt. Fyr utelukkende med ren og tørr ved.

| | |
|---|-------------------------|
| Materiale | Støpejern |
| Overflatebehandling dør/dørramme | Varmebestandig lakk |
| Brensel | Ved, 30 cm |
| Effekt | 6,8 kW nominell |
| Virkningsgrad | 73% |
| CO % @ 13% O₂ | 0,157 |
| Effektregulering | Fyringsventil |
| Forbrenningssystem | Rentbrennende |
| Oppvarmingsareal | 15-90 m ² |
| Røykuttak | Topp- Side- og bakuttak |
| Røykrør | Innvendig Ø125 mm |
| Vekt | 72 kg |
| Temperatur røykgass | 183 °C |
| Luftbehov (m³/h) | 21 |
| Ileggsmengde | 1,8kg |
| Ileggsintervall | 52min |
| Luftventilåpning | 75% |
| Driftsform | Intermitterende* |

*Med intermitterende forbrenning menes her vanlig bruk av et ildsted. Dvs at det legges i et nytt ilegg straks brensløst brennt ned til glør.

3. Sikkerhetsavstander

Brannmur

Brannmurslengder vist i FIG 1 er minimumskrav i henhold til godkjente sikkerhetsavstander, dersom ildstedet plasseres som vist i tegningen.

Ved toppmontering til stålpipen henviser vi til respektive fabrikkens monteringsanvisning. Overhold de sikkerhetsavstandene monteringen av stålpipen krever.

4. Montering

Du trenger følgende verktøy:

- 4 mm Umbraco nøkkel
- 10 mm Fastnøkkel
- 13 mm Fastnøkkel

Montering av røykstuss

Orion leveres med løs røykstuss.

Side- bak- eller toppstuss monteres på følgende måte:

Sidemontering

FIG 2A: Skru av tetningslokket på siden

FIG 2B: Vipp ut festebraketten til tetningslokket

FIG 2C: Skru fast røykstussen på siden

FIG 2D: Skru på tetningslokket bak. Vi anbefaler bruk av ovnskitt for å unngå glipper.

Toppmontering

FIG 3A: Skru av tetningslokket på toppen

FIG 3B: Skru fast røykstussen på toppen

FIG 3C: Skru på tetningslokket bak. Vi anbefaler bruk av ovnskitt i skjøten.

Bakmontering

FIG 4: Skru fast røykstussen

Montering av røykrør

Ved montering av røykrør gjør vi oppmerksom på at 125 mm røykrør skal utenpå røykstussen. Benytt ovnskitt i skjøtene. *For røykinnføring etc. – følg pipeleverandørens anbefaling.*

Kontroll av funksjoner

Når ildstedet er oppstilt, kontroller at funksjoner fungerer lett og virker tilfredsstillende. Feste til kaldthåndtaket er plassert bak et av bena foran. (FIG 7)

| | |
|---|--------|
| Opptening- / Fyringsventil (FIG 5) | |
| Venstre | Åpen |
| Høyre | Lukket |

| | |
|-----------------------|--------|
| Dør (FIG 6) | |
| Håndtaket mot høyre | Åpen |
| Håndtaket mot venstre | Lukket |

5. Første opptening

Når ildstedet er installert og alle forskrifter er overholdt, kan det tennes opp. Vær varsom med berøring ved innfyring da det kan skade lakken. Dette gjelder bare når ildstedet er nytt og lakken ikke er varmeherdet.

Unngå kraftige støt når det legges ved inn i brennkammeret, for ikke å skade isolasjonsplatene. Vær oppmerksom på at fukt i isolasjonsplatene kan gi en treg forbrenning de første oppteningene, dette vil løse seg når fuktigheten fordampes. Fyr evt. med døren på gløtt de 2-3 første gangene. **Sørg også for god utluftning ved første fyring, da lakken på innsatsen vil avgis røyk og lukt.** Denne røyken og lukten er ikke helseskadelig og vil forsvinne.

Opptenning

Åpne opptenning- / fyringsventilen (FIG 5) Legg inn tørr småved, tenn opp og la flammene få godt tak i veden. Ekstra opptenningsluft oppnås ved at døren lukkes såvidt inntil. Når flammene er stabile og pipen er blitt varm, lukkes døren og lufttilførselen justeres med opptenning-/fyringsventilen. Når det er dannet et glødende kullag, kan ny ved legges inn. Dra glørne frem når du legger inn ny ved, slik at den nye veden antennes forfra. Døren skal åpnes hver gang det legges i ny ved slik at flammene får godt tak. Bålet skal brenne med friske livlige flammer.

Svært lav forbrenningseffekt og forsøk på fyring døgnet rundt er uheldig da dette gir økt forurensning og økt fare for skorsteinsbrann. Fyr aldri slik at ildstedet eller rør blir rødglødende. Steng fyringsventilen hvis dette skjer. Optimal regulering av fyringsventilen krever litt erfaring. Når du har fyrt i ildstedet en stund, vil du finne en naturlig fyringsrytme.

NB ! Husk alltid å åpne både fyringsventilen og døren når det legges ny ved i et varmt brennkammer. La veden få ordentlig fyr før ventilinnstillingen reduseres.

Ved lav trekk i skorsteinen og stengt ventil kan gassene fra veden bli antent med et smell som kan forårsake skader på produktet og omgivelsene.

6. Vedlikehold

Rengjøring og inspisering

Minst en gang i løpet av fyringssesongen bør ildstedet inspiseres grundig og rengjøres (gjørne i forbindelse med feiing av skorstein). Se til at alle sammenføyninger er tette, og at pakninger ligger riktig. Pakninger som er slitt eller deformert bør skiftes ut.

Husk at ildstedet alltid må være kaldt før det inspiseres.

Aske

Asken må fjernes med jevne mellomrom. Vær oppmerksom på at asken kan inneholde glør selv flere døgn etter at ilden har opphørt. Det anbefales imidlertid å la det ligge igjen et lag aske i bunnen, da dette bidrar til å isolere brennkammeret. Bruk en beholder av ikke brennbart materiale når du fjerner asken. Vær varsom med Thermotteplatene ved fjerning av aske, spesielt ved bruk av askespade.

Thermotte™

De varmeisolerende platene (FIG 8) i brennkammeret bidrar til å gi høy forbrenningstemperatur, som fører til renere forbrenning av veden og høyere virkningsgrad. Eventuelle sprekker i platene forringer ikke isolasjonsevnen. Skulle det være behov for å erstatte eller bytte ut enkelte plater, kontakt din forhandler.

Thermotten består av:

- A. Sideplate høyre
- B. Sideplate venstre
- C. Bakre bunnplate
- D. Fremre bunnplate

Merk: Bruk av for lang ved vil kunne medføre ekstra belastning som kan skade platene.

Vær også oppmerksom på at Thermotteplatene kan avgi farget støv ved berøring. Unngå å ta på lakkerte flater med støv på fingrene. Kommer det støv på noen av ildstedets synlige overflater er hansken som følger med godt egnet til å børste av med.

Dør og glass

Dersom glassruten er sotete, kan det være nødvendig å pusse/rengjøre glasset. Bruk glassrens som er beregnet for dette (NB! Vær forsiktig, glassrens kan skade lakken på dørrammen og pakninger). Brukes andre rengjøringsmidler kan det skade glasset. Et godt tips til rengjøring er å bruke en fuktig klut eller kjøkkenpapir med litt aske fra brennkammeret. Gni asken rundt på glasset og tørk av med et rent og fuktig kjøkkenpapir. NB! Rengjøring må kun gjøres når glasset er kaldt.

Kontroller regelmessig at overgangen mellom glasset og døren er helt tett. Stram eventuelt til skruene som holder glasset på plass – men ikke for hardt, da dette kan føre til at glasset sprekker.

Med jevne mellomrom kan det være nødvendig å skifte tetningslistene på døren for å sikre at ildstedet fortsatt er tett og fungerer optimalt. Disse fås kjøpt i sett med keramisk lim inkludert.

**PEISGLASS KAN
IKKE GJENVINNES**



**Peisglass skal kastes i
restavfallet sammen med
keramikk og porselen**

Gjenvinning av glass

Ildfast glass kan ikke gjenvinnes. Alt av gammelt peisglass, brekkasje eller annet ubrukelig ildfast glass, må kastes i restavfallet. Ildfast glass har høyere smeltetemperatur, og kan derfor ikke gjenvinnes sammen med brukt emballasjeglasse. Blandes dette med brukt emballasjeglasse, ødelegges råvaren og gjenvinning av brukt emballasjeglasse kan i verste fall stoppe. Når du sørger for at ildfast glass ikke havner i returpunktene, er det en hjelp som er et viktig bidrag for miljøet.

Gjenvinning av emballasje

Emballasjen som følger produktet skal gjenvinnes etter det gjeldene lands forskrifter.

7. Garanti

For utførlig beskrivelse av garantibestemmelser, se vedlagte garantikort eller besøk våre nettsider www.nordpeis.no

CE merkingen er plassert på garantikortet

8. Fyringstips

Den beste måten å tenne opp et ildsted er ved bruk av opptenningsbriketter og kløyvet, tørr småved. Aviser gir mye aske og trykksverten er ikke bra for miljøet. Reklamer, magasiner, melkekartonger og lignende er ikke egnet for opptenning i peis. Det er viktig med god lufttilførsel ved opptenning. Når pipen blir varm øker trekken og døren kan lukkes.

Advarsel: Bruk ALDRI opptenningsvæske som bensin, parafin, rødsprit eller lignende til opptenning. Du kan skade både deg selv og produktet.

Bruk alltid ren og tørr ved med et maksimalt fuktinnhold på 20%. Veden bør minimum tørkes et halvt år etter hugging. Fuktig ved krever mye luft til forbrenningen fordi det må brukes ekstra energi/varme til å tørke ut det fuktige treet. Dette gir mindre varmeavgivelse til omgivelsene samtidig som det fører til sotdannelse på glasset og i pipen, med fare for beksot og pipebrann.

Lagring av ved

For å forsikre seg om at veden er tørr, bør treet felles om vinteren og lagres om sommeren under tak på et sted med god utlufting. Vedstabelen må aldri dekkes av en presenning som ligger mot jorden, da presenningen vil fungere som et tett lokk som vil forhindre veden i å tørke. Oppbevar alltid en mindre mengde ved innendørs i noen dager før bruk, slik at fukten i overflaten på veden kan fordampe.

Fyring

Det er best å fyre jevnlig med en liten mengde ved. Hvis det legges for mange kubber på et glødelag vil det være for lite tilsig av luft til at temperaturen i brennkammeret blir høy nok. Ved for lav temperatur i brennkammeret forsvinner gass uforbrent ut igjennom pipen.

For lite luft kan også medføre at glasset sotes. Tilfør derfor luft til bålet like etter at brenselet er lagt på, slik at det er flammer i brennkammeret og gassene forbrennes. Åpne opptennings-/fyringsventilen eller ha døren litt på gløtt til flammene får godt tak.

Merk at lufttilførsel til forbrenningen også kan bli for stor og gi en ukontrollerbar flamme som svært raskt vil varme opp hele ildstedet til en ekstremt høy temperatur (gjelder fyring med lukket, eller nesten lukket dør). Fyll derfor aldri brennkammeret helt opp med ved.

Valg av brensel

Alle typer tre, som bjørk, bøk, eik, alm, ask og frukttré kan brukes som brensel i innsatsen. Tresorter har forskjellige hardhetsgrader - jo høyere hardhetsgrad veden har, desto høyere er energiverdien. Bøk, eik og bjørk har den høyeste hardhetsgraden.

NB! Vi anbefaler ikke bruk av fyringsbriketter/kompaktved i våre brennkamre, da disse produktene kan utvikle vesentlig høyere temperatur enn brennkammeret tåler. Fyringsbriketter/kompaktved anvendes på eget ansvar og kan føre til at garantien bortfaller.

Advarsel:

Bruk ALDRI impregnert tre, malt tre, plastlaminat, kryssfiner, sponplater, avfall, melkekartonger, trykksaker eller lignende. Ved bruk av disse materialene bortfaller garantien, da de kan avgi dioksingasser som skader ildstedet når de forbrennes.

Felles for disse materialene er at de under forbrenning kan danne saltsyre og tungmetaller som er skadelige for miljøet, deg og ildstedet. Saltsyren kan også angripe stålet i pipen eller murverket i en murt pipe. Unngå også å fyre med bark, sagspon eller annet ekstremt fint kløyvet ved unntatt ved opptenning. Denne form for brensel gir lett overtenning som kan resultere i for høy effekt.

Advarsel: Pass på at produktet ikke blir overopphetet – det kan føre til uopprettelig skade på peisen. Slike skader dekkes ikke av garantien.

Kilde: "Håndbok, effektiv og miljøvennlig vedfyring" av Edvard Karls-
vik SINTEF Energiforskning as og Heikki Oravainen, VTT.
<http://www.eufirewood.info>

Råd og tips ved problemer med forbrenningen

| Feil | Forklaring | Utbedring |
|--|--|---|
| Manglende trekk | Pipen er tilstoppet | Kontakt feier/ovnsforhandler for ytterligere informasjon eller rens røykrør og brennkammer |
| | Røykrøret er tilsotet, eller det er sotansamling på røykvenderplaten | |
| | Røykvenderplaten kan sitte galt | |
| Ildstedet ryker under opptenning og drift | Undertrykk i rommet der ildstedet står. For lite trekk, huset er for "tett" | Sjekkes ved å fyre opp med et åpent vindu i rommet. Hjelper dette, må det installeres flere/større ventiler |
| | Undertrykk i rommet - kjøkkenvifte og/eller sentralt ventilasjonsanlegg trekker for mye luft ut av rommet | Slå av/reguler kjøkkenvifte og/eller annen ventilasjon. Hjelper dette må det settes inn flere ventiler i rommet |
| | Røykrør fra to ildsteder er tilsluttet skorstenen i samme høyde | Monteres om. Høydeforskjell mellom røykrør bør være minst 30 cm |
| | Røykrøret heller nedover | Røykrør må flyttes slik at det er stigende fra ildsted til skorstenen min. 10 grader. Evt. montering av røyksuger |
| | Røykrøret stikker for langt inn i skorstensløpet | Røykrør må monteres om. Skal avsluttes 5 mm før skorstenens innervegg. Evt. montering av røyksuger |
| | Feieluke i kjeller eller loft som står åpen og skaper falsk trekk | Feieluker må alltid være lukket. Utette eller defekte feieluker må skiftes |
| | Spjeld/trekkventiler eller dører på ildsteder som ikke er i bruk som står åpne og skaper falsk trekk | Steng spjeld, dører og trekkventiler på ildsteder som ikke er i bruk |
| | Åpent hull i skorstenen eller ildsteder som er fjernet og skaper falsk trekk | Hull må mures igjen |
| | Defekt murverk i skorstenen, f.eks. utetthet rundt rørgjennomføring og/eller ødelagt skillevegg mellom røykløp som skaper falsk trekk | Tett igjen og puss alle sprekker og utettheter |
| | For stort tverrsnitt i skorstenen gir liten eller ingen trekk | Skorstenen må rehabiliteres, evt. montering av røyksuger |
| | For lite tverrsnitt, klarer ikke å transportere all røykgass ut | Bytt til et mindre ildsted eller bygg ny skorsten med større tverrsnitt. Evt. montering av røyksuger |
| | For lav skorsten som gir dårlig trekk | Øk skorstenshøyden |
| Ildstedet ryker inne når det er vind ute | Skorstenen ligger for lavt i forhold til omkringliggende terreng, bygninger, trær e.l. | Forleng skorstenen. Evt. monter skorstenshatt eller monter røyksuger |
| | Turbulens rundt skorstenen pga. for flatt tak | Øk skorstenshøyden og/eller monter skorstenshatt |
| Ildstedet varmer for dårlig | Ildstedet får for mye surstoff til forbrenningen pga lekkasje i underkant av ildstedet el. for stor skorstenstrekk. Vanskelig å regulere forbrenningen og veden brenner fort opp | Eventuelle lekkasjer må tettes. Skorstens-trekken kan reduseres ved hjelp av en trekkbegrenser eller evt. spjeld. Obs! En lekkasje på bare 5 cm ² er nok til at 30 % av den produserte varmluften forsvinner "rett i pipa" |
| For mye trekk | Røykvenderplaten kan sitte galt | Kontroller monteringen av røykvenderplaten - se bruksanvisning |
| | Hvis du bruker ovnstørket tre, krever dette mindre lufttilførsel enn ved normal brensel | Skru ned lufttilførselen |
| | Tetingsbåndene ved døren er nedslitte og trykket helt flate | Kontroller tetningsbåndene. Hvis disse er nedslitte, skiftes de ut som beskrevet i bruksanvisningen |
| | Pipen er for stor | Kontakt feier/ovnsforhandler for ytterligere veiledning |
| Glassruten sotes til | Treet er for vått | Det bør kun brukes tørt tre med en maksimal fuktighet på 20 % |
| | Luftventilen er lukket for mye | Luftventilen åpnes så det tilføres mer luft til forbrenningen |
| Hvitt glass | Dårlig forbrenning (for lav temperatur i ovnen) | Følg instruksjonene for riktig fyring som beskrevet i denne håndboken |
| | Feil fyring (fyring med avfallstre, malt tre, impregneret tre, plastlaminat, kryssfiner o.l.) | Sørg for å bruke rent og tørt brensel |
| Røyk ut i stuen når døren åpnes | Det oppstår en trykkutjevning i brennkammeret | Lukk opp lufteventilen ca 1 min. før døren åpnes - unngå å åpne døren raskt |
| | Døren åpnes når det er ild i brennkammeret | Åpne døren kun ved gløding |
| Hvit røyk | Forbrenningstemperaturen er for lav | Øk lufttilførselen |
| | Treet er for fuktig og inneholder vanddamp | Sørg alltid for å bruke ren og tørr brensel |
| Svart eller gråsvart røyk | Ufullstendig forbrenning | Øk lufttilførselen |

INDEX

| | |
|---|-----------|
| 1. Prior to assembling the stove | 8 |
| Chimney draught | 8 |
| Dimensional drawing | 8 |
| 2. Technical information | 9 |
| 3. Distance to combustible material | 9 |
| 4. Assembly | 9 |
| Connection of the flue | 9 |
| Operating control | 9 |
| 5. Lighting the fire for the first time | 10 |
| 6. Maintenance | 10 |
| Cleaning and inspection | 10 |
| Ashes | 10 |
| Thermotte™ | 10 |
| Door and glass | 10 |
| 7. Warranty | 11 |
| 8. Advice on lighting a fire | 11 |
| Some advice in case of combustion problems | 13 |

1. Before Installing a New Stove

All our products are tested according to the latest European requirements and also to the **Norwegian standard NS 3058 and NS 3059**, which include particle tests. However, several European countries have local regulations for installation of fireplaces, which change regularly. It is the responsibility of the client that these regulations are complied with in the country/region where the fireplace is installed. Nordpeis AS is not responsible for incorrect installation.

Important to check

(please note that this list is not exhaustive):

- distance from firebox to combustible/flammable materials
- insulation materials/requirements between fireplace surround and back wall
- size of floor plates in front of fireplace if required
- flue connection between firebox and chimney
- insulation requirements if flue passes through a flammable wall

Chimney Draft

Compared with older models, the clean burning stoves of today put significantly higher demands on the chimney. Even the best stove will not work properly if the chimney does not have the right dimensions or is not in good working order. The draught is mainly controlled by gas temperature, outside temperature, air supply as well as the height and inner diameter of the chimney. The diameter of the chimney should never be less than that of the flue/chimney collar. At nominal effect there should be a negative pressure of 12 to 25 Pascal.

The draught increases when:

- The chimney becomes warmer than the outside air
- The active length of the chimney over the hearth increases
- Good air supply to the combustion

It can be difficult to obtain the right draught conditions in case the chimney is too large relative to the stove, as the chimney does not heat up well enough. In such cases you may want to contact professional for evaluation of possible measures. Draught that is too strong can be controlled with a damper. If necessary, contact a chimney sweeper.

Dimensional drawing

The illustration indicates the approximate center height of the hole for the flue. Distortions in floors and walls may influence the height. Place the stove for accurate position and height of the flue/chimney connection. We accept no liability for typographical errors and changes.

For your own safety, comply with the assembly instructions. All safety distances are minimum distances. Installation of the stove must comply with the current rules and

regulations of the country where the product is installed.
 Nordpeis AS is not responsible for wrongly assembled stoves.

Subject to errors and changes.
 For the latest updated version go to www.nordpeis.com.

2. Technical information

The stoves from Nordpeis all have secondary combustion and are clean burning. The combustion takes place in two phases: first the wood burns and then the gases from the fumes are lit by the hot air. This ensures that these new stoves have minimal emissions of soot particles and un-burnt gases (such as CO) and are thus better for the environment. Clean burning stoves require a small amount of wood in order to obtain a good heat output. Use exclusively clean and dry wood. We recommend seasoned hardwood with a maximum moisture content of 20%.

| | |
|---|---|
| Material | Cast iron |
| Surface treatment door/doorframe | Heat resistant varnish |
| Fuel | Wood logs, 30 cm |
| Operating range | 6,8 kW |
| Efficiency | 73% |
| CO % @ 13% O₂ | 0,157 |
| Draught system | Air vent control |
| Combustion system | Secondary combustion (clean burning) |
| Heating area | 15-90 m ² |
| Flue outlet | Top, lateral and rear |
| Flue | Outer Ø 125 mm *Alternative versions exists due to National requirements |
| Weight | 72 kg |
| Flue gas temperature | 183 °C |
| Air supply requirements (m³/h): | 21 |
| Fuel charge | 1,8kg |
| Refueling interval | 52min |
| Opening of the air vent control | 75% |
| Operation | Intermittent* |

* Intermittent combustion refers to normal use of a fireplace, i.e. new wood is inserted when the previous load has burned down to ember

3. Distance to combustible material

Ensure that the safety distances are respected (FIG 1).

When connecting a steel chimney to the top outlet use the security distances required from the manufacturer.

4. Assembly

The following tools are necessary:

- 4 mm Allen key
- 10 mm Wrench
- 13 mm Wrench

Orion is delivered with separate flue outlet collar. Follow the correct instructions below depending on which outlet is used (top, lateral or rear):

Lateral outlet

FIG 2A: Unscrew sealing lid on the lateral outlet

FIG 2B: Bend out the fastening bracket belonging to the sealing lid

FIG 2C: Fasten the flue outlet collar on to the lateral outlet

FIG 2D: Fasten the sealing lid on the rear outlet. We recommend to use stove cement to ensure that it is completely sealed off.

Top outlet

FIG 3A: Unscrew sealing lid on the top

FIG 3B: Fasten the flue outlet collar

FIG 3C: Fasten the sealing lid on the rear outlet. We recommend to use stove cement to ensure that it is completely sealed off.

Rear outlet

FIG 4: Fasten the flue outlet collar

Connection of the flue

Please be aware when connecting the 125 mm flue to the smoke dome that the flue is placed inside the flue outlet collar. Use stove cement in the joints. *For the flue connection to the chimney, follow the recommendations from the chimney manufacturer.*

Operating control

When the stove is in position, check that all functions are easy to manoeuvre and appear satisfactory. Behind one of the front legs there is a hook for the cool handle. (FIG 7)

| Air vent control (FIG 5) | |
|--------------------------|--------|
| Left | Open |
| Right | Closed |

| | |
|---------------------|--------|
| Door (FIG 6) | |
| Handle to the right | Open |
| Handle to the left | Closed |

5. Lighting the fire for the first time

When the stove is assembled and all instructions have been observed, a fire can be lit. Be careful with touching the stove the first few times it is used as it may damage the varnish.

Take care when inserting logs into the burn chamber, in order not to damage the Thermotte plates. Please note that during the first few firings, the insulations panels within the firebox will release moisture contained within them from production. This will slow down the burn rate slightly and could cause markings on the glass. These are easily removed with glass cleaner once the glass has gone cold. Possibly leave the door slightly open the first 2-3 times that the stove is used. **It is advisable to ventilate the room well when making the fire for the first time as the varnish on the stove will release some smoke or smell.** Both the smoke and smell will disappear and are not hazardous.

Lighting a fire

Insert small dry pieces of kindling wood, ignite and ensure that the flames have established before closing the door. Open the air vent control (FIG 5) before you close the door. Additional ignition air is obtained by leaving the door slightly open. When the flames are stable and the chimney is warm, the air supply is regulated with this air vent control.

When there is a glowing layer of ash, new wood logs can be inserted. Pull the hot ember to the front of the combustion chamber when inserting new logs so that the wood is ignited from the front. Keep the door slightly open each time new logs are inserted so that the flames get established. The fire should burn with bright and lively flames.

Using the stove with low combustion effect and firing around the clock increase pollution as well as the risk for a fire in the chimney. Never allow the stove or flue to become glowing red. Turn off the air vent control should this happen. Regulation of the air vent control takes some experience, but after a little while a natural rhythm for the fire will be found.

IMPORTANT! Always remember to open the air vent control (preferably also the door) before new wood logs are inserted into a hot burn chamber. Let the flames get a good grip on the wood before the air control setting is reduced.

When the draught in the chimney is low and the vent is closed, the gas from the firewood can be ignited with a bang. This can cause damages to the product as well as the immediate environment.

6. Maintenance

Cleaning and inspection

The stove should be inspected thoroughly and cleaned at least once per season (possibly in combination with the sweeping of the chimney and chimney pipes). Ensure that all joints are tight and that the gaskets are rightly positioned. Exchange any gaskets that are worn or deformed.

Remember that the stove must always be cold when inspected.

Ashes

The ashes should be removed at regular intervals. Be aware that the ashes can contain hot ember even several days after the fire is finished. Use a container of non-combustible material to remove the ashes. It is recommended to leave a layer of ashes in the bottom as this further insulates the burn chamber. Take care with the Thermotte plates when the ashes are removed, particularly when using an ash shovel, so as not to damage them.

Thermotte™ plates

The insulating plates in the burn chamber (FIG 8) contribute to a high combustion temperature, which leads to cleaner combustion of the wood and a higher rate of efficiency. Any fissures in the plates will not reduce their insulation efficiency.

If new plates are needed, contact your dealer. *Please note: Wood logs that are too long can cause strain and crack the plates, due to the tension created between the side plates.*

- A. Right side plate
- B. Left side plate
- C. Rear bottom plate
- D. Forward bottom plate

Please note that the Thermotte plates may release coloured dust when touched. Avoid touching any cast iron parts with dust on your fingers. Any visible dust on cast iron can be brushed off with the a dry rag.

Door and glass

Should there be any soot on the glass it may be necessary to clean it. Use dedicated glass cleaner,

as other detergents may damage the glass. (NB! Be careful, even dedicated glass cleaner can damage the varnish on the door frame). A good advice for cleaning the glass is to use a damp cloth or kitchen roll paper and apply some ash from the burn chamber. Rub the ash on the glass and finish off with a piece of clean and damp kitchen roll paper. NB! Only clean when the glass is cold.

Check regularly that the transition between the glass and the door is completely tight. Possibly tighten the screws that hold the glass in place - but not too hard, as this can cause the glass to crack.

Periodically, it may be necessary to change the gaskets on the door to ensure that the burn chamber is air tight and working optimally. These gaskets can be bought as a set, usually including ceramic glue.



Recycling of the ceramic glass

Ceramic glass cannot be recycled. Old glass, breakage or otherwise unusable ceramic glass, must be discarded as residual waste. Ceramic glass has a higher melting temperature, and can therefore not be recycled together with glass. In case it would be mixed with ordinary glass, it would damage the raw material and could, in worst case end the recycling of glass. It is an important contribution to the environment to ensure that ceramic glass does not end up with the recycling of ordinary glass.

Packaging recycle

The packaging accompanying the product should be recycled according to national regulations.

7. Warranty

For detailed description of the warranty conditions see the enclosed warranty card or visit our website www.nordpeis.com

8. Advice on lighting a fire

The best way to light a fire is with the use of lightening briquettes and dry kindling wood. Newspapers cause a lot of ash and the ink is damaging for the environment.

Advertising flyers, magazines, milk cartons and similar are not suitable for lighting a fire. Good air supply is important at ignition. When the flue is hot the draught increases and door can be closed.

Warning: NEVER use a lighting fuel such as petrol, kerosene, alcohol or similar for lighting a fire. This could cause injury to you as well as damaging the product.

Use clean and dry wood with a maximum moisture content of 20%. The wood should be dried for a minimum of 6 months after it is cut. Humid wood requires a lot of air for the combustion, as extra energy/heat is required for drying the humid wood and the heat effect is therefore minimal. This in addition creates soot in the chimney with the risk of creosote and chimney fire.

Storing of wood

In order to ensure that the wood is dry, the tree should be cut in winter and stored during the summer, covered and in a location with adequate ventilation. The wood pile must never be covered by a tarpaulin lying against the ground as the tarpaulin will then act as a sealed lid that will prevent the wood from drying. Always keep a small amount of wood indoors for a few days before use so that moisture in the surface of the wood can evaporate.

Usage

Not enough air to the combustion may cause the glass to soot. Hence, supply the fire with air just after the wood is added, so that the flames and gases in the combustion chamber are properly burnt. Open the air vent and have the door slightly ajar in order for the flames to establish properly on the wood.

Note that the air supply for the combustion also can be too large and cause an uncontrollable fire that very quickly heats up the whole combustion chamber to an extremely high temperature (when using with a closed or nearly closed door). For this reason you should never fill the combustion chamber completely with wood.

It is recommended to keep an even fire with a small amount of wood. Too many logs put on hot ember, may result in combustion air starvation, and the gases will be released unburnt. For this reason it is important to increase the air supply just after adding logs.

Choice of fuel

All types of wood, such as birch, beech, oak, elm, ash and fruit trees, can be used as fuel in the insert. Wood species have different degrees of density - the more dense the wood is, the higher the energy value. Beech, oak and birch has the highest density.

Attention! We do not recommend using fuel

briquettes/ compact wood in our products. Use of such fuel may cause the product to overheat and exceed the temperatures determined safe. Burning briquettes/ compact wood is done so at your own risk and only small amounts (max 1/3 of normal load) should be used for each load.

Warning:

NEVER use impregnated wood, painted wood, plywood, chipboard, rubbish, milk cartons, printed material or similar. If any of these items are used as fuel the warranty is invalid.

Common to these materials is that during combustion they can form hydrochloric acid and heavy metals that are harmful to the environment, yourself and the insert. Hydrochloric acid can also corrode the steel in the chimney or masonry in a masonry chimney. Also, avoid burning with bark, sawdust or other extremely fine wood, apart from when lighting a fire. This form of fuel can easily cause a flashover that can lead to temperatures that are too high.

Warning:

Make sure the insert is not overheated - it can cause irreparable damage to the product. Such damage is not covered by the warranty.

Source "Håndbok, effektiv og miljøvennlig vedfyring" by Edvard Karlsvik SINTEF Energy Research AS and Heikki Oravainen, VTT.
<http://www.eufirewood.info>

Some advice in case of combustion problems

| Error | Explanation | Solution |
|---|--|--|
| No draught | The chimney is blocked | Contact a chimney sweeper / dealer for more information or clean the flue, smoke baffle and burn chamber. |
| | The flue is sooty or there is accumulated soot on the smoke baffle | |
| | The smoke baffle is wrongly positioned | Verify the assembly of the smoke baffle - see assembly instructions. |
| The stove release smoke when lighting the fire and during combustion | Downdraught in the room caused by no draught, that the house is too "air tight". | Light the fire with an open window. If this helps, more/bigger vents must be installed in the room. |
| | Downdraught in the room – caused by extractor and/or central ventilation system that pulls too much air out of the room. | Turn off/regulate extractor and/or other ventilation. If this helps, more vents must be installed. |
| | The flues from two fireplaces/stoves are connected to the same chimney at the same height. | One flue must be repositioned. The height difference of the two flue pipes must be of at least 30 cm. |
| | The flue is in a declining position from the smoke dome to the chimney. | The flue must be moved so that there is an inclination of at least 10° from smoke dome to chimney. Possibly install a smoke suction device*. |
| | The flue is too far into the chimney. | The flue must be reconnected so that it does not enter into the chimney but ends 5 mm before the chimney inner wall. Possibly install a smoke suction device*. |
| | Soot hatch in the basement or attic that is open and thus creating a false draught. | Soot hatches must always be closed. Hatches that are not tight or are defected must be changed. |
| | Damper/top draught vents or doors on fireplaces that are not in use are open and create a false draught. | Close damper, doors and top draught vents on fireplaces that are not in use. |
| | An open hole in the chimney after that a fireplace has been removed, thus creating a false draught. | Holes must be completely sealed off with masonry. |
| | Defect masonry in the chimney, e.g. it is not airtight around the flue pipe entry and/or broken partition inside the chimney creating a false draught. | Seal and plaster all cracks and sites that are not tight. |
| | The cross-section in the chimney is too large which results in no or very low draught. | The chimney must be refitted, possibly install a smoke suction device*. |
| The cross-section in the chimney is too small and the chimney cannot carry out all the smoke. | Change to a smaller fireplace or build new chimney with a larger cross section. Possibly install a smoke suction device*. | |
| The chimney is too low and hence a poor draught. | Increase the height of the chimney and/or install a chimney cap/ smoke suction device*. | |
| The stove releases smoke inside when it is windy outside. | The chimney is too low in relationship to the surrounding terrain, buildings, trees etc. | Increase the height of the chimney and/or install a chimney cap/ smoke suction device*. |
| | Turbulence around the chimney due to the roof being too flat. | Increase the height of the chimney and/or install a chimney cap/ smoke suction device*. |
| The stove does not heat sufficiently. | The fireplace combustion receives too much oxygen due to a leakage under the lower border of the stove or too strong chimney draught. Difficult to regulate the combustion and the wood burn up too quickly. | Any possible leakage must be sealed off. A draught regulator or possibly a damper can reduce the chimney draught. NB! A leakage of only 5 cm ² is enough for 30% of the heated air to disappear. |
| Too much draught | The smoke buffer is wrongly positioned. | Verify the positioning of the smoke buffer – see assembly instructions. |
| | In case of using oven-dried wood, this requires less air supply than when using normal wood. | Turn down the air supply. |
| | The gaskets around the door are worn and totally flat. | Replace the gaskets, contact your dealer. |
| | The chimney is too large. | Contact chimneysweeper or other professional for more details. |
| The glass is sooty | The wood is too wet. | Only use dry wood with a humidity of maximum 20%. |
| | The air vent control is closed too tightly. | Open the air vent control to add air to the combustion. When new wood logs are inserted all vent controls should be completely opened or the door slightly opened until the flames have a good take on the wood. |
| White glass | Bad combustion (the temperature is too low) | Follow the guidelines in this user guide for correct combustion. |
| | Using wrong material for combustion (such as: painted or impregnated wood, plastic laminate, plywood etc) | Ensure to use only dry and clean wood. |
| Smoke is released when the door is opened | A levelling out of pressure occurs in the burn chamber. | Open the air vent control for about 1 min before opening the door – avoid opening the door too quickly. |
| | The door is opened when there is a fire in the burn chamber. | Open the door carefully and/or only when there is hot ember. |
| White smoke | The combustion temperature is too low. | Increase the air supply. |
| | The wood is humid and contains water damp. | Ensure to use only dry and clean wood. |
| Black or grey/black smoke | Insufficient combustion. | Increase the air supply. |

SPIS TREŚCI

| | |
|--|-----------|
| 1. Przed złożeniem pieca | 14 |
| Ciąg kominowy | 14 |
| Rysunek wymiarowy | 15 |
| 2. Informacje techniczne | 15 |
| 3. Odległość do materiałów palnych | 15 |
| 4. Montaż | 15 |
| Podłączenie kominowe | 16 |
| Regulacja | 16 |
| 5. Pierwsze rozpalenie ognia | 16 |
| 6. Konserwacja | 16 |
| Czyszczenie i przeglądy | 16 |
| Popiół | 16 |
| Płyty Thermotte™ | 16 |
| Drzwi i szyba | 17 |
| 7. Gwarancja | 17 |
| 8. Porady dotyczące rozpalania ognia | 17 |
| Porady w razie problemów z paleniem w kominku | 19 |

1. Przed montażem nowego pieca

Wszystkie nasze produkty są testowane zgodnie z najnowszymi europejskimi wymogami oraz **norwesкими normami NS 3058 i NS 3059**, które obejmują testy emisji cząstek stałych. Wiele krajów europejskich posiada jednak lokalne, regularnie aktualizowane przepisy dotyczące montażu kominków. Do obowiązków klienta należy zapewnienie zgodności z przepisami obowiązującymi w kraju/ regionie, w którym komin jest montowany. Firma Nordpeis AS nie ponosi odpowiedzialności za nieprawidłowo wykonany montaż.

Należy bezwzględnie sprawdzić (*podana lista nie jest wyczerpująca*):

- odległość między komorą paleniskową i materiałami palnymi;
- materiały izolacyjne/ wymagania dotyczące izolacji między obudową kominka i tylną ścianą;
- wielkość płyt podłogowych przed kominkiem, w razie potrzeby;
- podłączenie kominowe między komorą paleniskową i kominem;
- wymagania dotyczące izolacji, jeśli spaliny przechodzą przez ścianę palną;

Ciąg kominowy

W porównaniu ze starszymi modelami, współczesne piece z systemem czystego spalania stawiają znacznie wyższe wymagania wobec komin. Nawet najlepszy piec nie będzie działać prawidłowo, jeśli komin nie ma odpowiednich wymiarów lub jest niesprawny. Ciąg jest uzależniony głównie od temperatury gazów, temperatury powietrza na zewnątrz, dopływu powietrza, a także wysokości i średnicy wewnętrznej komin. Średnica kanału kominowego nigdy nie powinna być mniejsza od średnicy króćca wylotu spalin/ komin. Podczas pracy nominalnej powinno panować podciśnienie na poziomie 12-25 Pa.

Ciąg wzrasta, kiedy:

- temperatura komin jest wyższa od temperatury powietrza na zewnątrz;
- wzrośnie rzeczywista długość kanału kominowego nad paleniskiem;
- zostanie zapewniony dobry dopływ powietrza do spalania.

Uzyskanie odpowiednich warunków ciągu może być trudne, jeśli komin będzie zbyt duży w stosunku do pieca, ponieważ nie będzie się dostatecznie nagrzewać. W takich przypadkach należy skontaktować się z fachowcem w celu omówienia możliwych środków zaradczych. Zbyt silny ciąg można regulować za pomocą szybra. W razie potrzeby należy wezwać kominiarza.

Rysunek wymiarowy

Na ilustracji podano przybliżoną środkową wysokość otworu na podłączenie kominowe. Wysokość może być uzależniona od odkształceń podłóg i ścian. Ustawić piec w celu dokładnego określenia położenia i wysokości podłączenia kominowego. Nie odpowiadamy za błędy i zmiany typograficzne.

Dla własnego bezpieczeństwa należy postępować zgodnie z instrukcją montażu. Wszystkie bezpieczne odległości to odległości minimalne. Montaż pieca należy wykonać zgodnie z normami i przepisami obowiązującymi w danym kraju. Firma Nordpeis AS nie ponosi odpowiedzialności za nieprawidłowo złożone piece.

Nie odpowiadamy za błędy i zastrzegamy sobie prawo do wprowadzania zmian.

Najnowszą zaktualizowaną wersję instrukcji można znaleźć w witrynie internetowej www.nordpeis.com.

2. Informacje techniczne

Wszystkie piece firmy Nordpeis oferują spalanie wtórne (czyste spalanie). Spalanie przebiega w dwóch etapach: najpierw pali się drewno, a następnie gorące powietrze zapala gazy zawarte w dymie. W rezultacie nowe piece cechuje minimalna emisja cząstek sadzy i niespalonych gazów (takich jak tlenek węgla), co sprzyja ochronie środowiska. Piece do czystego spalania wymagają mniejszej ilości drewna do uzyskania dobrej mocy grzewczej. Należy stosować wyłącznie czyste, suche drewno. Zalecamy sezonowane drewno drzew liściastych o maksymalnej wilgotności na poziomie 20%.

| | |
|---|-----------------------------------|
| Materiał | Żeliwo |
| Wykończenie powierzchni drzwi/ramy | Farba żaroodporna |
| Paliwo | Polana, 30 cm |
| Zakres pracy | 6,8 kW |
| Sprawność | 73% |
| Emisja CO w % przy 13% O₂ | 0,157 |
| System rozprowadzania powietrza | Regulacja dopływu powietrza |
| System spalania | Spalanie wtórne (czyste spalanie) |
| Powierzchnia ogrzewania | 15-90 m ² |
| Wylot spalin | Góra, bok i tył |
| Podłączenie kominowe | Średnica zewn. Ø125 mm |
| Masa | 72 kg |
| Temperatura spalin | 183 °C |
| Wymagany dopływ powietrza (m³/h): | 21 |

| | |
|---|-----------|
| Załadunek paliwa | 1,8 kg |
| Częstotliwość uzupełniania paliwa | 52 min |
| Otwarcie regulacji dopływu powietrza | 75% |
| Użytkowanie | Okresowe* |

* Użytkowanie okresowe oznacza normalne korzystanie z kominka, tzn. świeże drewno jest dokładane, kiedy z poprzedniego wsadu pozostanie żar

3. Odległość do materiałów palnych

Należy dopilnować zachowania bezpiecznych odległości (RYS. 1).

Przy podłączaniu stalowego wkładu kominowego do górnego wylotu należy zastosować bezpieczne odległości wymagane przez producenta.

4. Montaż

Wymagane narzędzia:

- Klucz imbusowy 4 mm
- Klucz płaski 10 mm
- Klucz płaski 13 mm

Model Orion jest dostarczany z oddzielnym króćcem wylotu spalin. Należy postępować zgodnie z poniższą instrukcją, odpowiednio do używanego wylotu (z góry, z boku lub z tyłu):

Wylot boczny

RYS. 2A: Odkręcić zaślepkę na wylocie bocznym

RYS. 2B: Odgiąć wspornik mocujący zaślepkę

RYS. 2C: Zamocować króciec wylotu spalin na bocznym wylocie

RYS. 2D: Zamocować zaślepkę na tylnym wylocie.

Zalecamy użycie kleju do pieców, który umożliwi dokładne uszczelnienie.

Górny wylot

RYS. 3A: Odkręcić zaślepkę na górze

RYS. 3B: Zamocować króciec wylotu spalin

RYS. 3C: Zamocować zaślepkę na tylnym wylocie.

Zalecamy użycie kleju do pieców, który umożliwi dokładne uszczelnienie.

Tylny wylot

RYS. 4: Zamocować króciec wylotu spalin

Podłączenie kominowe

Podczas mocowania podłączenia kominowego 125 mm do okapu nad paleniskiem należy pamiętać, aby umieścić je w króćcu wylotu spalin. Wypełnić łączenia klejem do pieców. *Przy mocowaniu podłączenia*

kominowego do komina należy przestrzegać zaleceń producenta wkładu kominowego.

Regulacja

Po ustawieniu pieca należy sprawdzić, czy wszystkie elementy można łatwo obsługiwać i czy wyglądają zadowolająco. Za jedną z przednich nóżek znajduje się haczyk do zawieszania zimnej rączki. (RYS. 7)

| Regulacja dopływu powietrza (RYS. 5) | |
|--------------------------------------|------------------|
| W lewo | Dopływ otwarty |
| W prawo | Dopływ zamknięty |

| Drzwi (RYS. 6) | |
|-----------------|------------------|
| Uchwyt na prawo | Dopływ otwarty |
| Uchwyt na lewo | Dopływ zamknięty |

5. Pierwsze rozpalenie ognia

Po złożeniu pieca i zastosowaniu się do wszystkich instrukcji można rozpalić ogień. W początkowym okresie użytkowania nie należy dotykać pieca, ponieważ można uszkodzić farbę.

Zachować ostrożność podczas wkładania polan do komory spalania, aby nie uszkodzić płyt Thermotte. Podczas kilku pierwszych rozpaleń płyty izolacyjne w komorze paleniskowej wydzielają wilgoć zawartą w nich od czasu produkcji. Powoduje to niewielkie spowolnienie spalania i powstanie osadu na szybie. Osad można łatwo usunąć środkiem do czyszczenia szyb, kiedy szyba ostygnie. Podczas pierwszych 2-3 rozpaleń w piecu dobrze jest zostawić lekko uchylone drzwi. **Podczas pierwszego palenia w kominku zaleca się dobrze wietrzyć pomieszczenie, ponieważ farba na piecu będzie wydzielać dym lub nieprzyjemny zapach.** Zarówno dym, jak i zapach nie są niebezpieczne i wkrótce ustąpią.

Rozpalenie ognia

Włożyć małe kawałki suchego drewna na rozpałkę, zapalić i nie zamykać drzwi, dopóki ogień dobrze się nie rozpali. Przed zamknięciem drzwi należy otworzyć regulację dopływu powietrza (RYS. 5). Pozostawienie lekko uchylonych drzwi zapewni dodatkowy dopływ powietrza do rozpalenia. Po ustabilizowaniu się płomienia i rozgrzaniu komina można wykorzystać regulację dopływu powietrza.

Kiedy w palenisku pozostanie rozżarzony popiół, można dołożyć świeżych polan. Dokładając nowe polana należy zgarnąć gorący żar na przód komory spalania, aby drewno zajęło się od przodu. Po każdym dołożeniu nowych polan należy zostawić nieco uchylone drzwi, aby drewno mogło się dobrze rozpalić. Ogień powinien palić się jasnym i żywym płomieniem.

Używanie pieca o niskim spalaniu i ciągłe palenie w kominku zwiększa zanieczyszczenie oraz ryzyko pożaru w kominie. Nie wolno dopuścić, aby piec lub podłączenie kominowe rozgrzały się do czerwoności. Jeśli do tego dojdzie, należy zamknąć regulację dopływu powietrza. Korzystanie z regulacji dopływu powietrza wymaga nieco wprawy, lecz po pewnym czasie można opanować naturalny rytm palenia.

WAŻNE! Zawsze należy pamiętać, aby otworzyć regulację dopływu powietrza i drzwi podczas dokładania nowych polan do gorącej komory spalania. Przed zmniejszeniem ciągu drewno powinno się dobrze rozpalić.

Kiedy ciąg w kominie jest niski, a dopływ powietrza zostanie zamknięty, gaz z drewna opałowego może zapalić się z hukiem, powodując uszkodzenia produktu i bezpośredniego otoczenia.

6. Konserwacja

Czyszczenie i przeglądy

Piec należy dokładnie sprawdzać i czyścić co najmniej raz w sezonie (najlepiej w połączeniu z czyszczeniem komina i wkładu kominowego). Należy upewnić się, że wszystkie łączenia są szczelne, a uszczelki znajdują się na swoich miejscach. Zużyte lub zdeformowane uszczelki należy wymienić.

Należy pamiętać, że sprawdzany piec zawsze powinien być zimny.

Popiół

Popiół powinien być regularnie usuwany. Należy pamiętać, że popiół może zawierać gorący żar nawet kilka dni po zgaśnięciu ognia. Popiół należy wyrzucać do pojemnika wykonanego z niepalnego materiału. Zaleca się pozostawienie warstwy popiołu na spodzie, ponieważ zapewni to dodatkową izolację komory spalania. Podczas usuwania popiołu, szczególnie za pomocą szufelki, należy uważać, aby nie uszkodzić płyt Thermotte.

Płyty Thermotte™

Płyty izolacyjne (RYS. 8) w komorze spalania pozwalają uzyskać wysoką temperaturę spalania, co prowadzi do czystszej spalania drewna i wyższej sprawności. Jakikolwiek szczeliny w płytach nie obniżają ich właściwości izolacyjnych. Nowe płyty należy zamawiać u lokalnego dealera. *Uwaga! Zbyt długie polana mogą powodować naprężenia i pęknięcie płyt z powodu napięć powstałych między płytami bocznymi.*

- A. Płyta prawa
- B. Płyta lewa
- C. Tylna dolna płyta
- D. Przednia dolna płyta

Należy pamiętać, że płyty Thermotte mogą brudzić kolorowym pyłem przy dotknięciu. Należy unikać dotykania jakichkolwiek elementów żeliwnych, mając pył na palcach. Widoczny pył na elementach żeliwnych można usuwać suchą szmatką.

Drzwi i szyba

Jeśli na szybie pojawi się osad z sadzy, należy ją wyczyścić. Należy stosować specjalny środek do szyb kominkowych, ponieważ inne detergenty mogą uszkodzić szybę. (UWAGA! Zachować ostrożność, ponieważ nawet specjalne środki do szyb kominkowych mogą zniszczyć farbę na ramie drzwi). Do czyszczenia szyby dobrze jest wykorzystać wilgotną szmatkę lub kuchenny ręcznik papierowy z odrobiną popiołu z komory spalania. Przetrzeć szybę popiołem, po czym wyczyścić kawałkiem czystego, zwilżonego kuchennego ręcznika papierowego. UWAGA! Szybę należy czyścić tylko, kiedy jest zimna.

Należy regularnie sprawdzać, czy łączenie między szybą i drzwiami jest całkowicie szczelne. W razie potrzeby można dokręcić śruby mocujące szybę – jednak niezbyt mocno, ponieważ szyba mogłaby pęknąć.

Co pewien czas może być konieczna wymiana uszczelek na drzwiach, aby zapewnić szczelność i optymalną pracę komory spalania. Uszczelki można kupić jako zestaw, w którym zwykle znajduje się klej ceramiczny.

**Szkoło ceramiczne
nie może zostać
poddane odzyskowi.**

**Szkoło ceramiczne należy
użytkować wraz z
odpadami z ceramiki i
porcelany**



Recykling szyby żaroodpornej

Szyba żaroodporna nie podlega recyklingowi. Starą, uszkodzoną lub z innego powodu nienadającą się do użytku szybę żaroodporną należy wyrzucić jako odpad resztkowy. Szkło żaroodporne ma wyższą temperaturę topnienia, w związku z czym nie może być wyrzuca-
ne razem ze zwykłym szkłem. W razie wyrzucenia jej ze zwykłym szkłem, mogłoby dojść do uszkodzenia surowca i w skrajnym przypadku zakończenia procesu recyklingu szkła. To niezwykle ważne z punktu widzenia ochrony środowiska, aby szyby żaroodporne nie trafiły do recyklingu zwykłego szkła.

Recykling opakowania

Opakowanie produktu należy poddać recyklingowi zgodnie z krajowymi przepisami.

7. Gwarancja

Szczegółowe warunki gwarancji zostały podane na dostarczonej karcie gwarancyjnej oraz w naszej witrynie internetowej www.nordpeis.com

Znak CE znajduje się na karcie gwarancyjnej.

8. Porady dotyczące rozpalania ognia

Najlepszym sposobem na rozpalenie ognia jest użycie podpałek i suchego drewna na rozpałkę. Gazety pozostawiają dużo popiołu, a farba jest szkodliwa dla środowiska. Ulotki reklamowe, czasopisma, kartony po mleku itp. nie nadają się do rozpalania ognia. Przy rozpalaniu ważny jest dobry dopływ powietrza. Po rozgrzaniu podłączenia kominowego wzrasta ciąg i można zamknąć drzwi.

Ostrzeżenie! NIGDY nie należy używać paliwa do rozpalania ognia, np. benzyny, nafty, spirytusu skażonego itp. Mogłoby to spowodować obrażenia ciała oraz uszkodzić produkt.

Należy stosować czyste, suche drewno o wilgotności 16-20%. Polana powinna schnąć przez co najmniej 6 miesięcy od pocięcia. Wilgotne drewno potrzebuje dużo powietrza do spalania, ponieważ jego wysuszenie wymaga dodatkowej energii/ ciepła, co ogranicza efekt cieplny. Dodatkowo, generuje to sadzę w kominie, grożąc powstawaniem kreozytu i pożarem kominia.

Składowanie drewna

Aby drewno było suche, drzewa ścina się zimą, a następnie składowe w okresie letnim w zadaszonym i przewiewnym miejscu. Stosu drewna nie wolno przykrywać rozłożonym na podłożu brezentem, który zadziała wtedy jak szczelna osłona, uniemożliwiająca wysychanie drewna. Zawsze należy trzymać niewielką ilość drewna wewnątrz przez kilka dni przed użyciem, aby umożliwić odparowanie wilgoci z jego powierzchni.

Rozpalanie

Niedostateczna ilość powietrza spalania może prowadzić do osadzania się sadzy na szybie. Dlatego należy zapewnić dopływ powietrza do ognia zaraz po dołożeniu drewna, aby płomień i gazy w komorze spalania uległy odpowiedniemu spalaniu. Otworzyć dopływ powietrza i zostawić nieco uchylone drzwi, aby drewno mogło dobrze się rozpaścić.

Należy pamiętać, że dopływ powietrza spalania może być również zbyt duży, powodując niekontrolowany ogień, który bardzo szybko rozgrzeje całe palenisko do niezwykle wysokiej temperatury (przy zamkniętych lub przymkniętych drzwiach). Z tego powodu nigdy nie należy całkowicie zapełniać komory spalania drewnem.

Zaleca się podtrzymywać równomierny płomień, dokładając niewielkie ilości drewna. Położenie zbyt wielu polan na gorący żar sprawi, że dopływ powietrza będzie zbyt ograniczony, aby umożliwić osiągnięcie wymaganej temperatury, powodując emisję niespalonych gazów. Z tego powodu zaraz po dołożeniu polan konieczne należy zwiększyć dopływ powietrza, aby uzyskać odpowiednie płomienie w komorze spalania i umożliwić spalenie gazów.

Wybór paliwa

Jako paliwo do pieca można stosować wszystkie gatunki drewna, takie jak brzoza, buk, dąb, wiąz, jesion i drzewa owocowe. Poszczególne gatunki drewna różnią się stopniem twardości – im twardsze drewno, tym wyższa wartość opałowa. Najwyższy stopień twardości mają buk, dąb i brzoza.

UWAGA! Nie zalecamy stosowania brykietów opałowych / prasowanego drewna w naszych komorach spalania, ponieważ produkty te mogą wytwarzać znacznie wyższą temperaturę, niż komora spalania potrafi wytrzymać. Stosowanie brykietów opałowych / prasowanego drewna odbywa się na odpowiedzialność użytkownika i może spowodować unieważnienie gwarancji.

Ostrzeżenie!

NIGDY nie należy stosować impregnowanego lub malowanego drewna, sklejk, płyt wiórowych, kartonów po mleku, materiałów drukowanych itp. Stosowanie dowolnych z wymienionych materiałów jako paliwa spowoduje unieważnienie gwarancji.

Cechą wspólną tych materiałów jest wydzielanie kwasu chlorowodorowego i metali ciężkich podczas spalania, które są szkodliwe dla środowiska, dla użytkownika i dla pieca. Kwas chlorowodorowy może także powodować korozję stali w kominku lub muru komina. Należy także unikać palenia kory, trocin i innego niezwykle drobnego drewna (nie dotyczy rozpalania ognia).

Ten rodzaj paliwa łatwo ulega gwałtownemu spalaniu, co może prowadzić do powstania zbyt wysokich temperatur.

Ostrzeżenie! Należy uważać, aby piec nie przegrzewał się – może to spowodować nienaprawialne uszkodzenia produktu. Takie uszkodzenia nie są objęte gwarancją.

Źródło: „Håndbok, effektiv og miljøvennlig vedfyring”, Edvard Karlsvik SINTEF Energy Research AS i Heikki Oravainen, VTT.

<http://www.eufirewood.info>

Porady w razie problemów z paleniem w kominku

| Problem | Wyjaśnienie | Rozwiązanie |
|--|---|---|
| Brak ciągu | Komin jest zablokowany | Skontaktować się z kominiarzem / dealerem, aby uzyskać więcej informacji lub wyczyścić podłączenie kominowe, deflektor dymu i komorę spalania. |
| | Podłączenie kominowe jest pokryte sadzą lub na deflektorze dymu nagromadziła się sadza | |
| | Deflektor dymu został umieszczony nieprawidłowo | Sprawdzić położenie deflektora dymu – patrz instrukcja montażu. |
| Podczas rozpalania ognia i w trakcie palenia z pieca wydobywa się dym | W pomieszczeniu występuje ciąg odwrotny spowodowany brakiem ciągu, ponieważ budynek jest zbyt szczelny. | Rozpalić ogień po uprzednim otwarciu okna. Jeśli to pomoże, należy wykonać w pomieszczeniu dodatkowe/ większe otwory wentylacyjne. |
| | W pomieszczeniu występuje ciąg odwrotny spowodowany przez wyciąg i/lub centralny system wentylacyjny, który wyciąga zbyt dużo powietrza z pomieszczenia. | Wyłączyć/ wyregulować wyciąg i/lub pozostałą wentylację. Jeśli to pomoże, należy wykonać dodatkowe otwory wentylacyjne. |
| | W jednym kominie na tej samej wysokości wykonano podłączenia kominowe dwóch kominków/ pieców. | Przesunąć jedno podłączenie kominowe. Różnica wysokości między dwiema rurami podłączeń kominowych musi wynosić co najmniej 30 cm. |
| | Podłączenie kominowe opada od kopuły w kierunku kominu. | Podłączenie kominowe należy przesunąć, ponieważ między okapem nad paleniskiem i kominem występuje co najmniej 10-stopniowe nachylenie. Można też zainstalować urządzenie do usuwania dymu*. |
| | Podłączenie kominowe umieszczono zbyt głęboko w kominie. | Ponownie podłączyć podłączenie kominowe, aby nie wchodziło w komin, lecz kończyło się 5 mm przed ścianą wewnętrzną kominu. Można też zainstalować urządzenie do usuwania dymu*. |
| | Otwarto wyczystkę w piwnicy lub na strychu, powodując fałszywy ciąg. | Wyczystki zawsze powinny być zamknięte. Nieszczelne lub wadliwe wyczystki należy wymienić. |
| | Otwarto szyber/ górne otwory doprowadzające powietrze lub drzwi w nieużywanych kominkach, powodując fałszywy ciąg. | Zamknąć szyber, drzwi i górne otwory doprowadzające powietrze w nieużywanych kominkach. |
| | Po usunięciu kominka została dziura w kominie, powodując fałszywy ciąg. | Otwory w kominie należy dokładnie zamurować. |
| | Nieprawidłowo wykonany komin, tzn. wlot rury dymnej nie jest szczelny i/lub pękła przegroda wewnątrz kominu, powodując fałszywy ciąg. | Uszczelnić i zagipsować wszystkie pęknięcia i nieszczelności. |
| | Z powodu zbyt dużego przekroju kominu nie ma ciągu lub ciąg jest bardzo słaby. | Komin należy przerobić, najlepiej instalując w nim urządzenie do usuwania dymu*. |
| Z powodu zbyt małego przekroju kominu nie jest w stanie odprowadzić całego dymu. | Wymienić komin na mniejszy lub zbudować nowy komin o większym przekroju. Można też zainstalować urządzenie do usuwania dymu*. | |
| Komin jest zbyt niski, generując słaby ciąg. | Zwiększyć wysokość kominu i/lub zainstalować deflektor kominowy/ urządzenie do usuwania dymu*. | |
| Przy wietrznej pogodzie z pieca wydobywa się dym do pomieszczenia | Komin jest zbyt niski w stosunku do ukształtowania terenu, budynków, drzew itp. | Zwiększyć wysokość kominu i/lub zainstalować deflektor kominowy/ urządzenie do usuwania dymu*. |
| | Zawirowania powietrza wokół kominu z powodu zbyt płaskiego dachu. | Zwiększyć wysokość kominu i/lub zainstalować deflektor kominowy/ urządzenie do usuwania dymu*. |
| Piec nie rozgrzewa się w dostatecznym stopniu | Proces spalania w kominku otrzymuje zbyt dużo tlenu z powodu nieszczelności pod dolną krawędzią pieca lub zbyt silnego ciągu kominowego. Trudno jest wyregulować spalanie i drewno spala się zbyt szybko. | Uszczelnić wszelkie możliwe nieszczelności. Ciąg kominowy można ograniczyć za pomocą regulatora ciągu lub szybra. UWAGA! Nieszczelność zaledwie 5 cm ² wystarcza, aby tracić 30% rozgrzanego powietrza. |
| Zbyt silny ciąg | Deflektor dymu został umieszczony nieprawidłowo. | Sprawdzić położenie deflektora dymu – patrz instrukcja montażu. |
| | Drewno wysuszone w piecu wymaga mniej powietrza, niż standardowe drewno. | Zamknąć dopływ powietrza. |
| | Uszczelki wokół drzwi są zużyte lub całkowicie spleśnione. | Wymienić uszczelki – skontaktować się z dealerem. |
| | Komin jest zbyt duży. | Aby dowiedzieć się więcej, należy skontaktować się z kominiarzem lub innym fachowcem. |
| Szyba jest pokryta sadzą | Drewno jest zbyt mokre. | Należy stosować tylko suche drewno o maks. wilgotności 20%. |
| | Regulacja dopływu powietrza została zbyt mocno zamknięta. | Otworzyć regulację dopływu powietrza, aby zwiększyć dopływ powietrza do komory spalania. Po dołożeniu nowych polan, wszystkie dopływy powietrza powinny być całkowicie otwarte. Można także zostawić nieco uchylone drzwi, aby drewno mogło się dobrze rozpaść. |

| | | |
|---|--|---|
| Biała szyba | Nieprawidłowe spalanie (zbyt niska temperatura) | Postępować według wytycznych dotyczących prawidłowego spalania, zamieszczonych w niniejszej instrukcji obsługi. |
| | Użyto nieprawidłowego materiału do spalania (np. malowanego lub impregnowanego drewna, laminatu, sklejk itp.). | Należy stosować tylko suche i czyste drewno. |
| Po otwarciu drzwi wydobywa się dym | W komorze spalania dochodzi do wyrównania ciśnienia. | Przed otwarciem drzwi należy na około 1 minutę otworzyć regulację dopływu powietrza – unikać zbyt szybkiego otwierania drzwi. |
| | Drzwi zostały otwarte, kiedy w komorze spalania palił się ogień. | Drzwi należy otwierać ostrożnie i/lub tylko, kiedy w kominku jest gorący żar. |
| Biały dym | Zbyt niska temperatura spalania. | Zwiększyć dopływ powietrza. |
| | Drewno jest wilgotne. | Należy stosować tylko suche i czyste drewno. |
| Czarny lub szaro-czarny dym | Niedostateczne spalanie. | Zwiększyć dopływ powietrza. |

Orion = mm

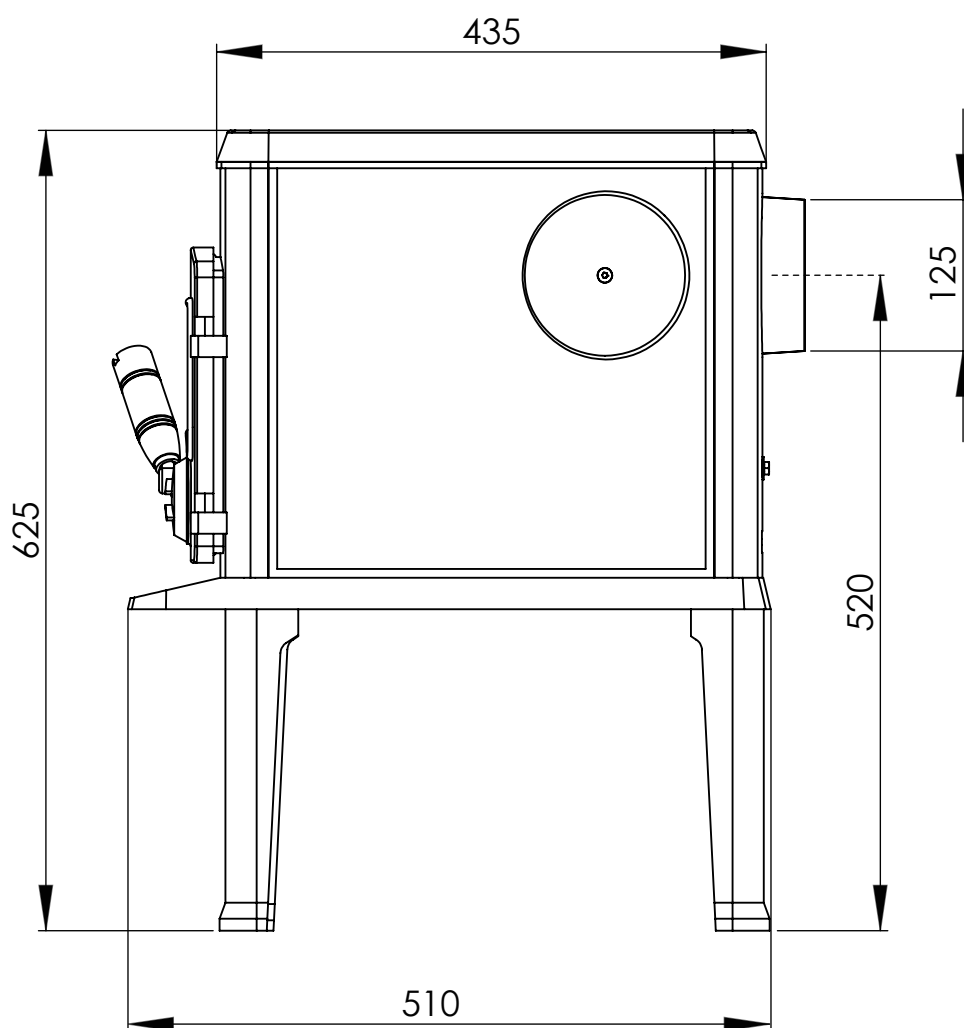
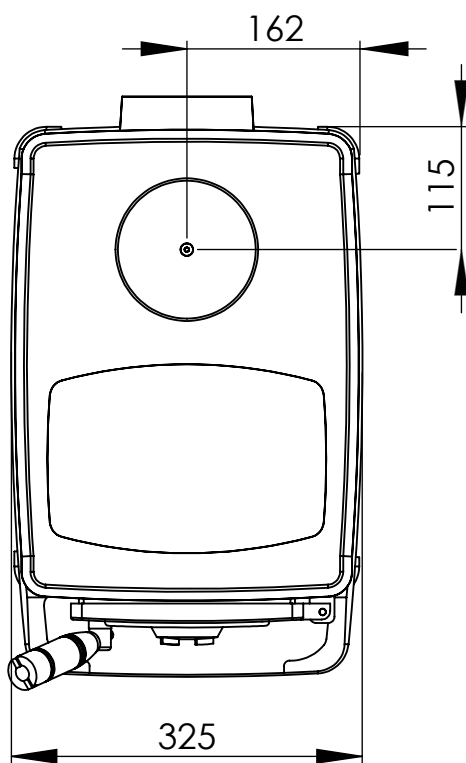


FIG 1

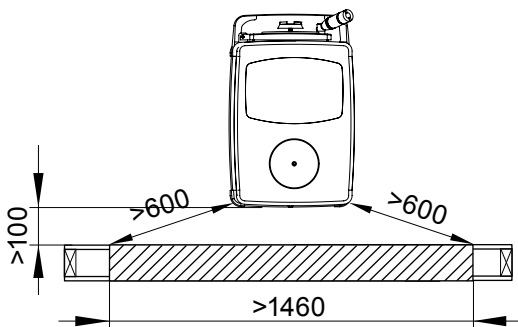
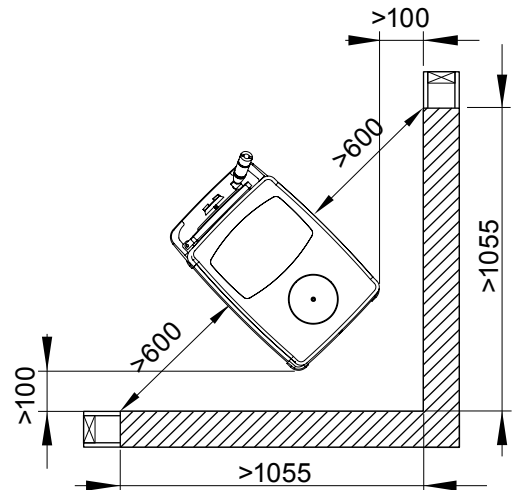
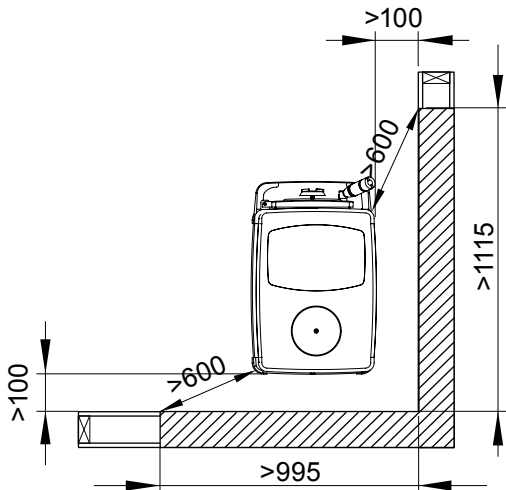
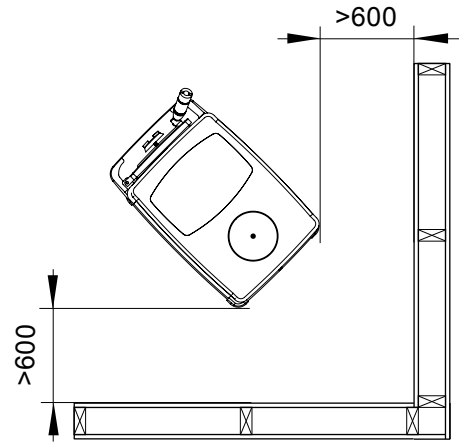
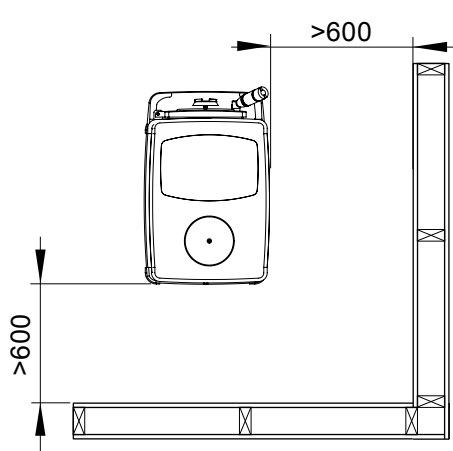


FIG 2 A

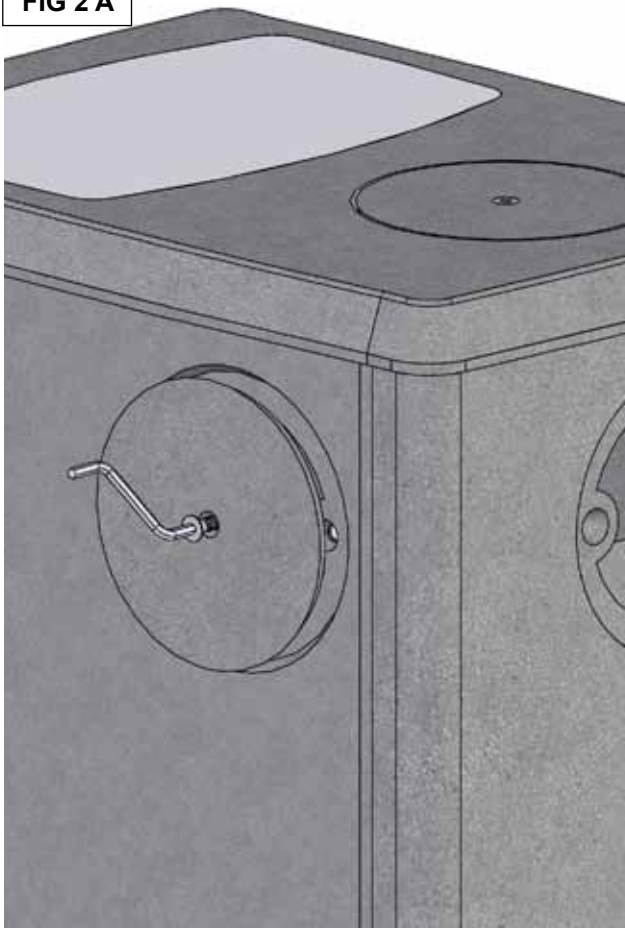


FIG 2 B

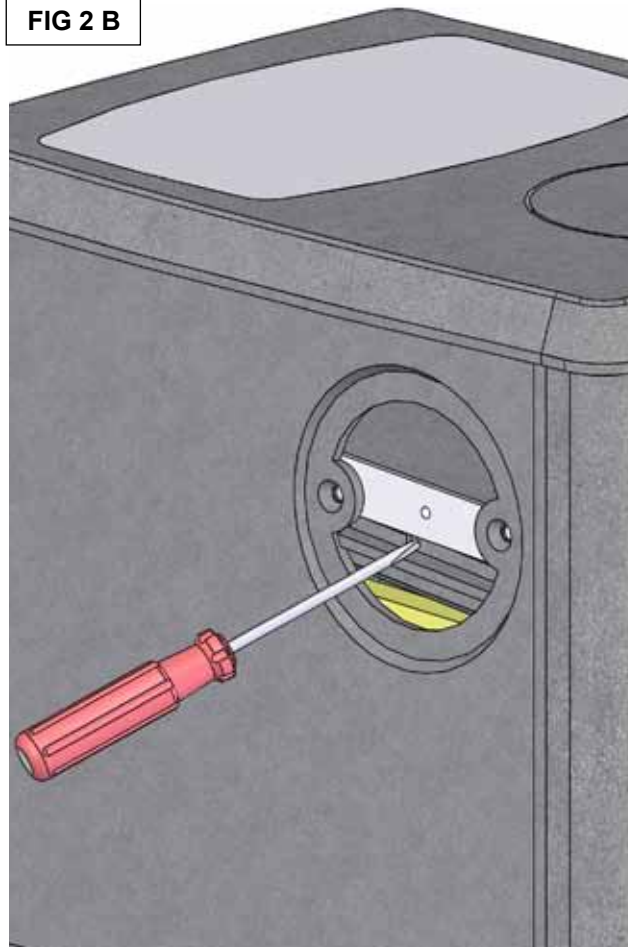


FIG 2 C

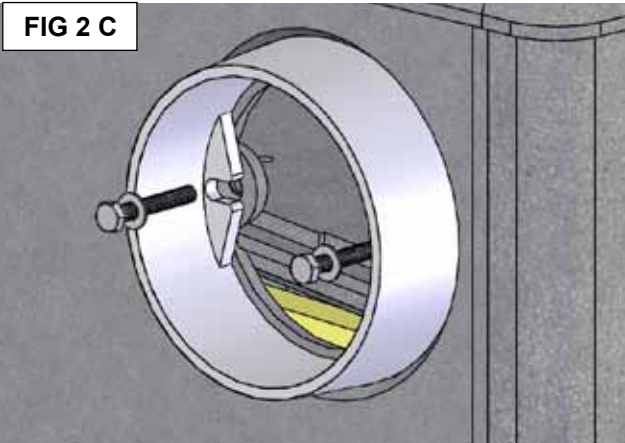
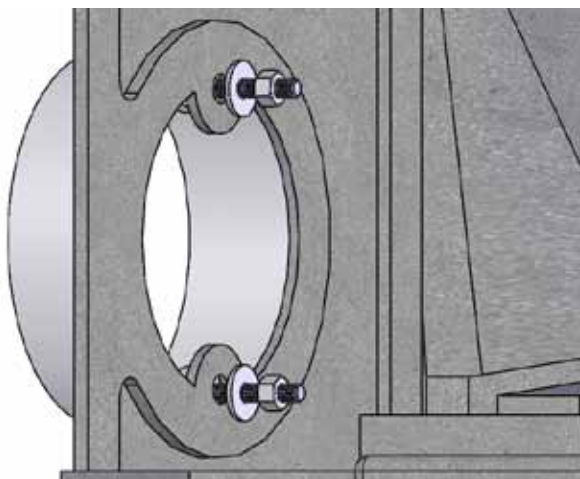


FIG 2 D



Topmontering / Top outlet/ Górny wylot

FIG 3 A

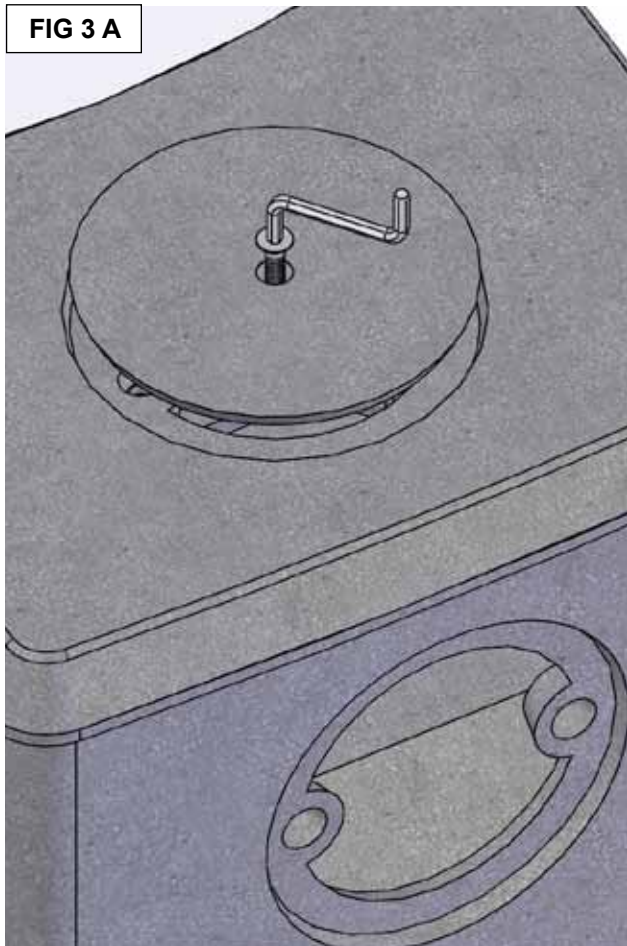


FIG 3 B

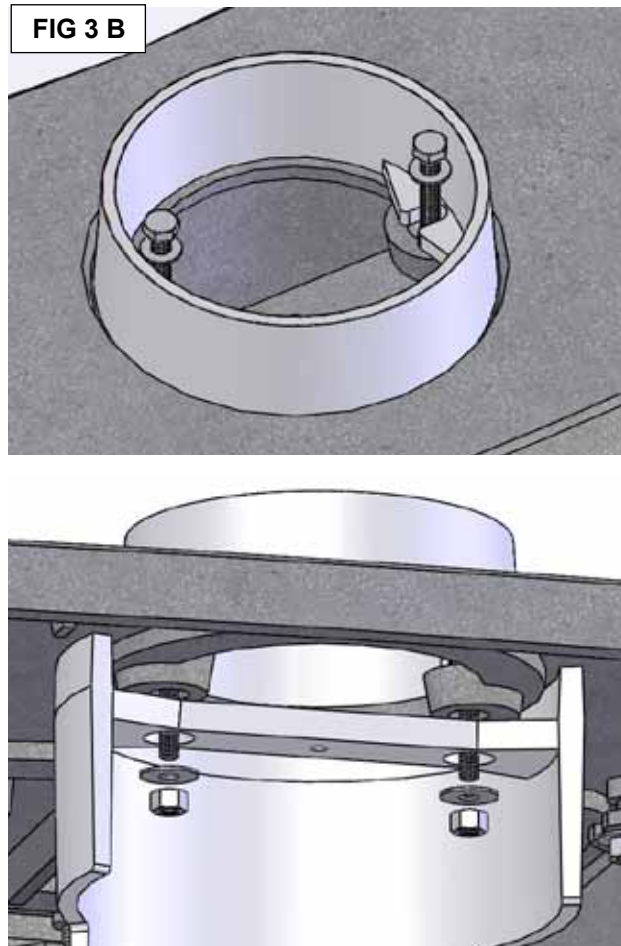


FIG 3 C

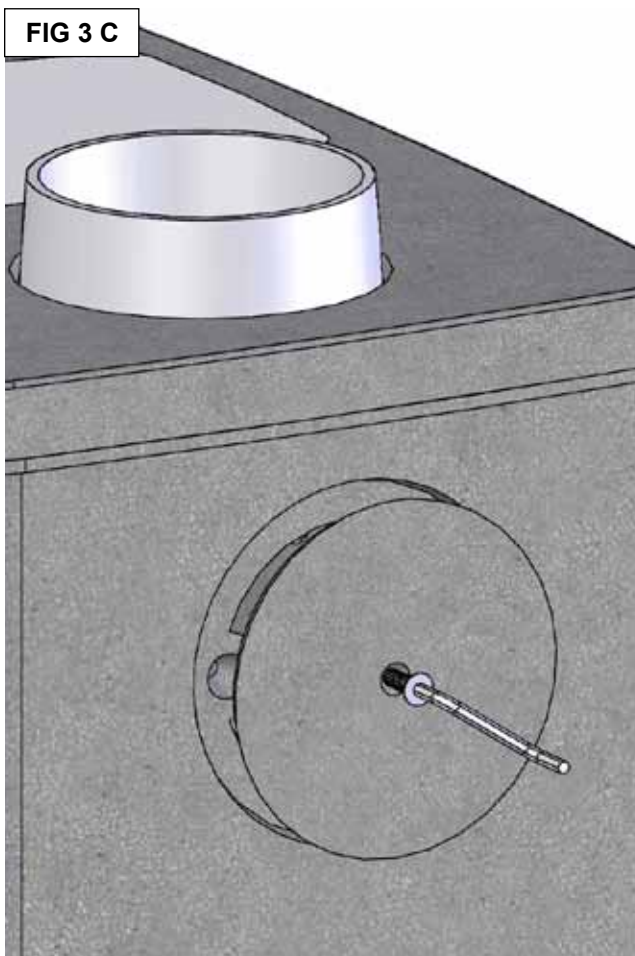


FIG 4 Bakmontering / Rear outlet/ Tylny wylot

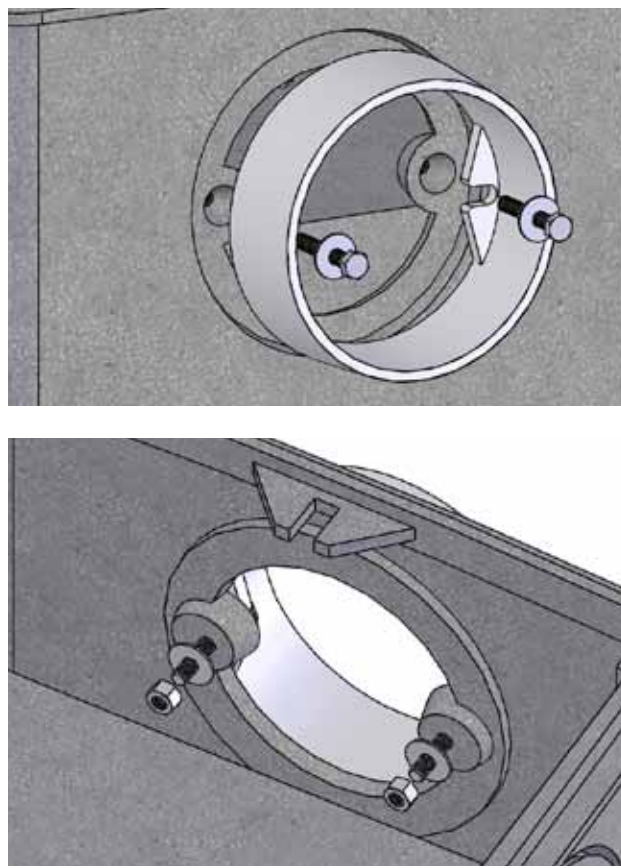


FIG 5

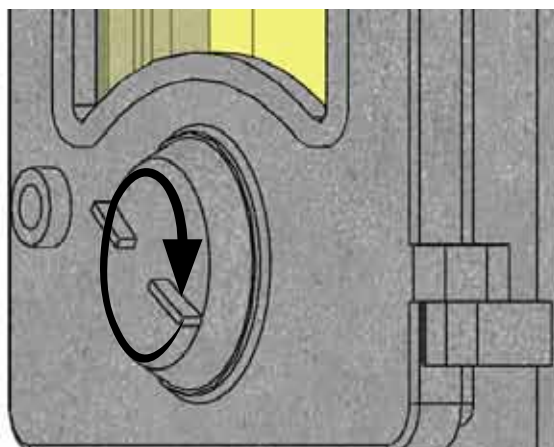
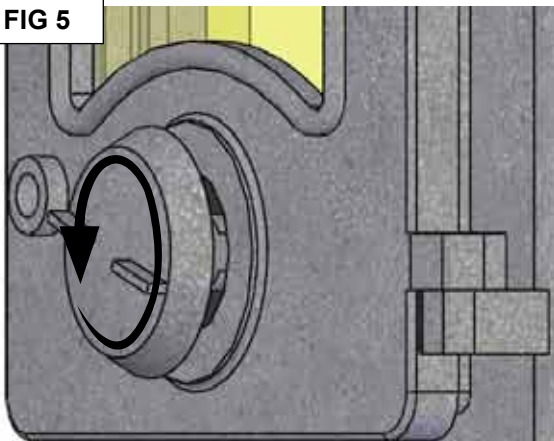


FIG 6

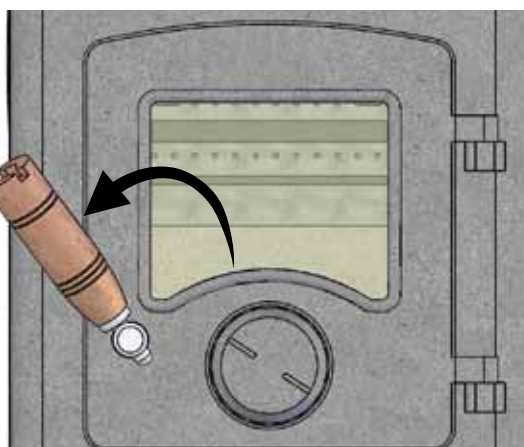
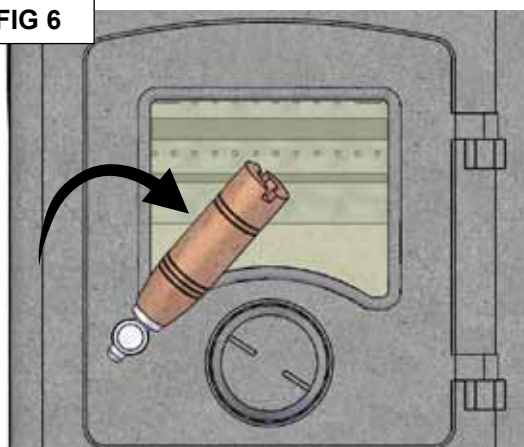


FIG 7

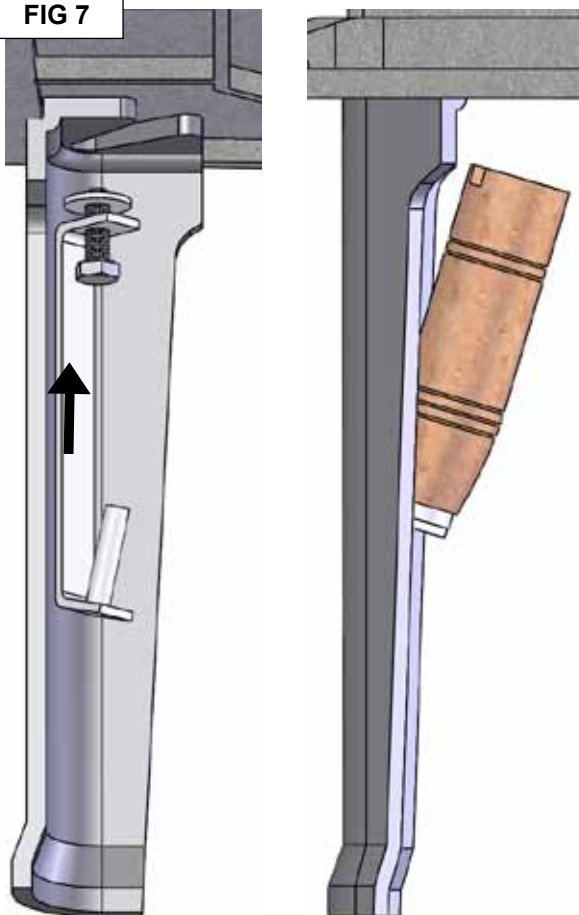
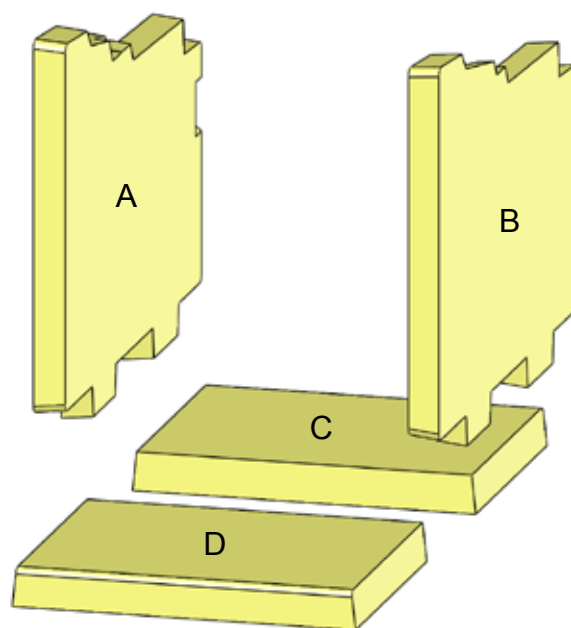


FIG 8





Nordpeis AS, Gjellebekkstubben 11, N-3420 LIERSKOGEN, Norway
www.nordpeis.no