

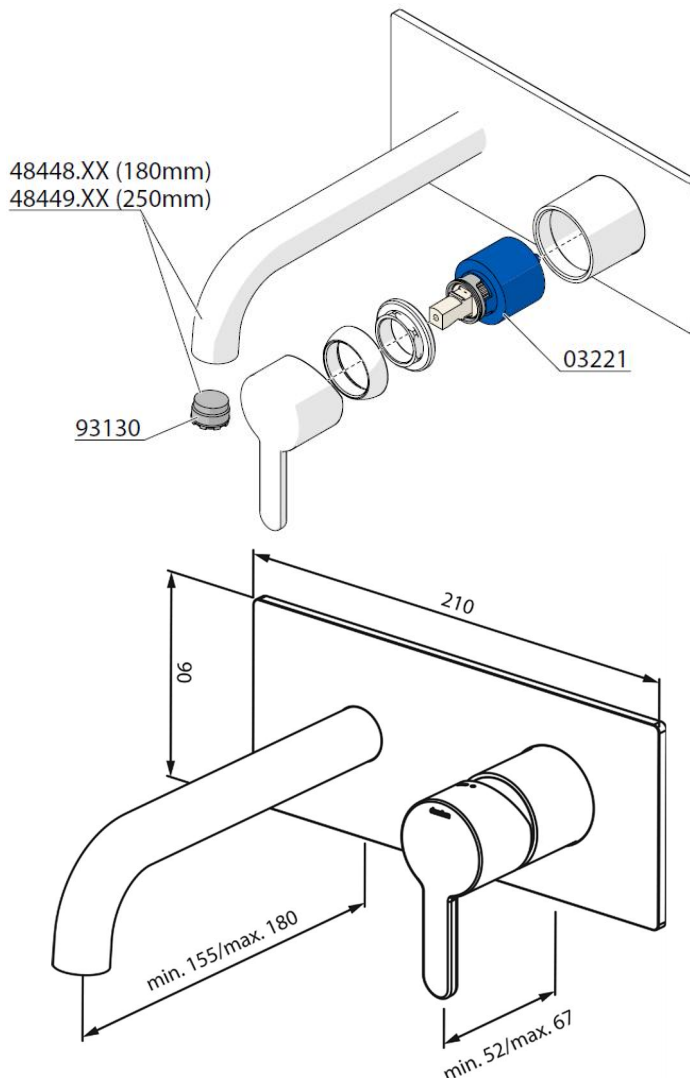
FDV INFORMASJON

Forvaltning – drift - vedlikehold

Artikkelnummer: 7462579
Silhouet servantkran for
innbygging, børstet messing



Produktene er CE og VA godkjent iht.
gjeldende forskrifter og sikkerhetskrav
som gjelder i EØS



Rengjøringsveiledning:

Moderne sanitærprodukter –
kjøkkenkraner og dusjkraner – består i
dag av forskjellige materialer, for design
og funksjonsmessig å tilpasse seg
markedets behov. For å unngå skader og
reklamasjoner skal man både ved bruk av
produktene og ved rengjøring av
produktene ta visse forholdsregler.

damixa™

Rengjøringsmidler til kraner/armatur.

Rengjøringsmidler er nødvendig for å fjerne kalkavleiringer. Ved rengjøring av kraner skal det dog tas visse hensyn:

- Det må under ingen omstendigheter benyttes rengjøringsmidler som inneholder saltsyre, maursyre eller eddiksyre, da disse kan forvolde skade på produktets overflate.
- Det må ikke anvendes fosforsyreholdige midler med klor eller blekemiddel.
- Blanding av forskjellige rengjøringsmidler frarådes generelt.
- Anvendelse av aggressivt virkende rengjøringsmidler og redskaper som skuremiddel og skuresvamp er utelukket.

Viktig:

Også kroppspeiemidler som flytende såpe, shampo mv, kan forårsake skader. Dette skylles av med vann.

Ved anvendelse av rengjøringsmidler på skadede overflater vil skadene forverres. Skader som oppstår ved u hensiktsmessig behandling dekkes ikke av garanti.